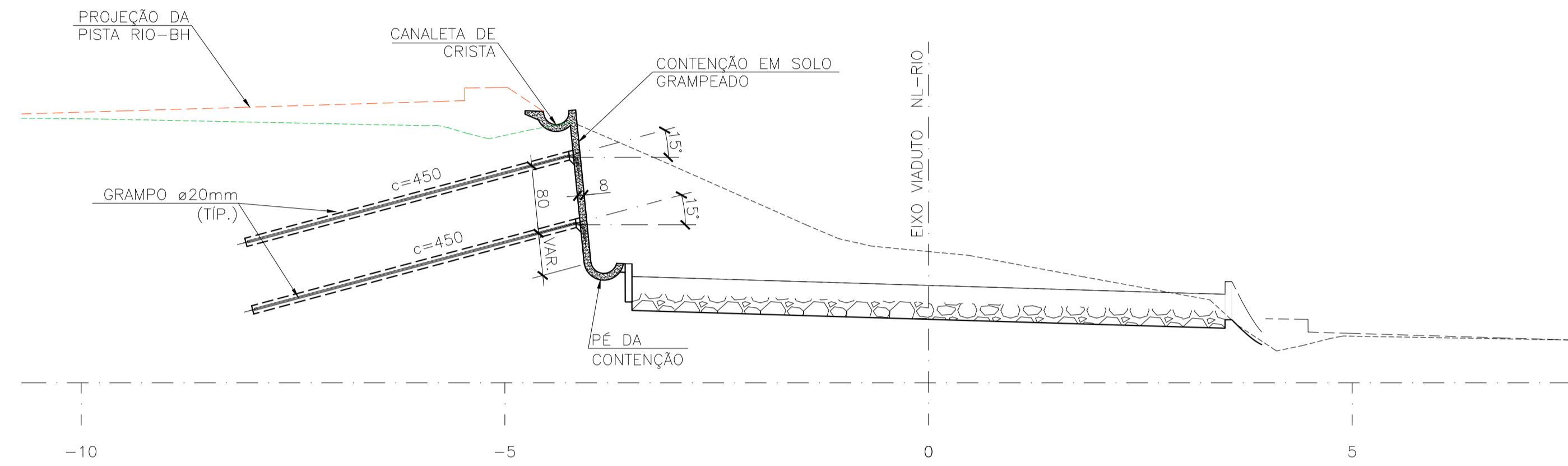
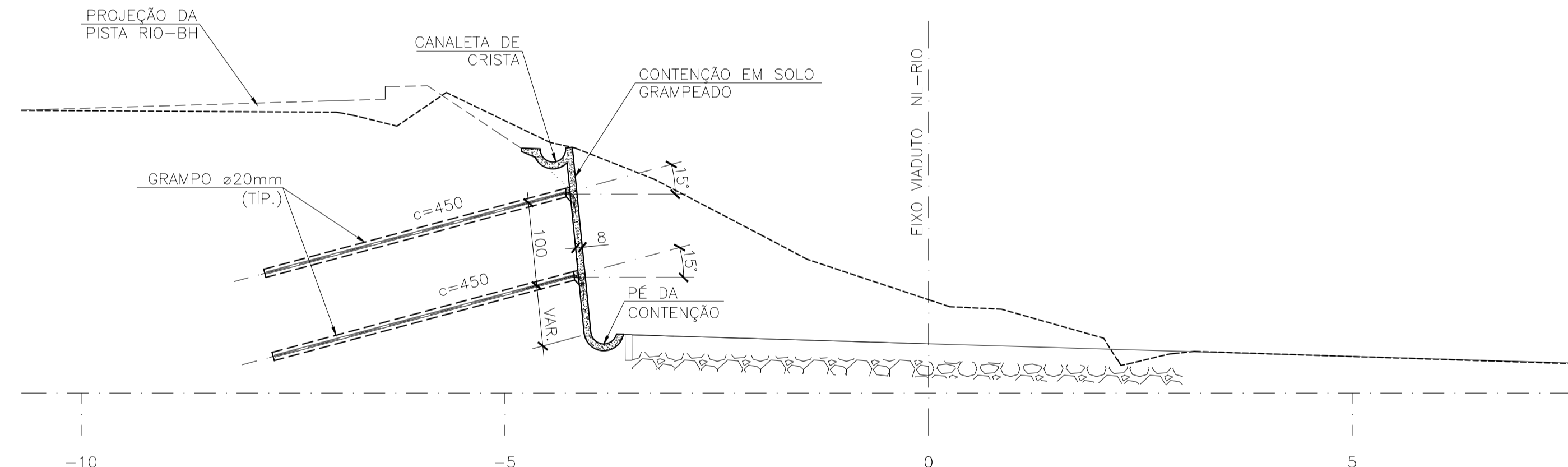


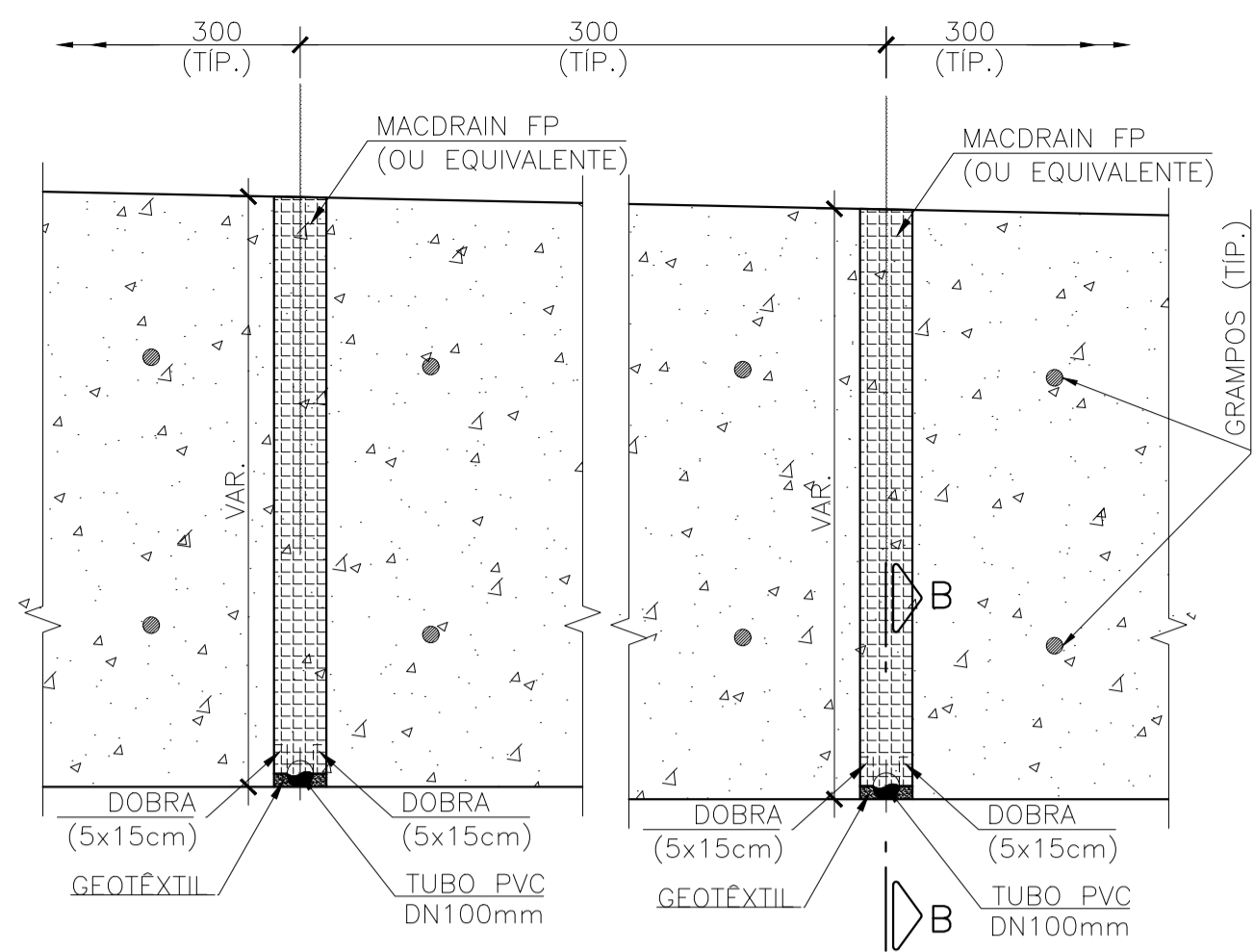
CONTENÇÃO 4 – SEÇÃO TIPO 1
ESC.1:50



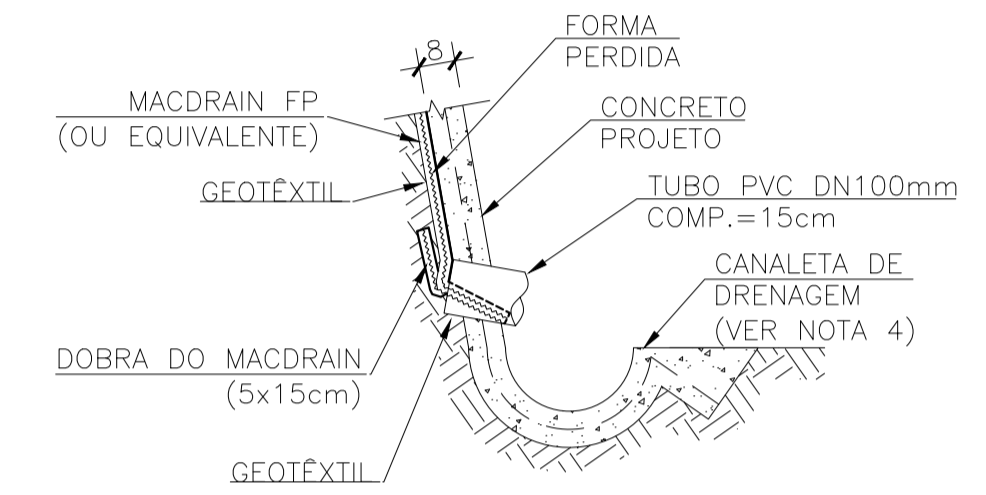
CONTENÇÃO 4 – SEÇÃO TIPO 2
ESC.1:50



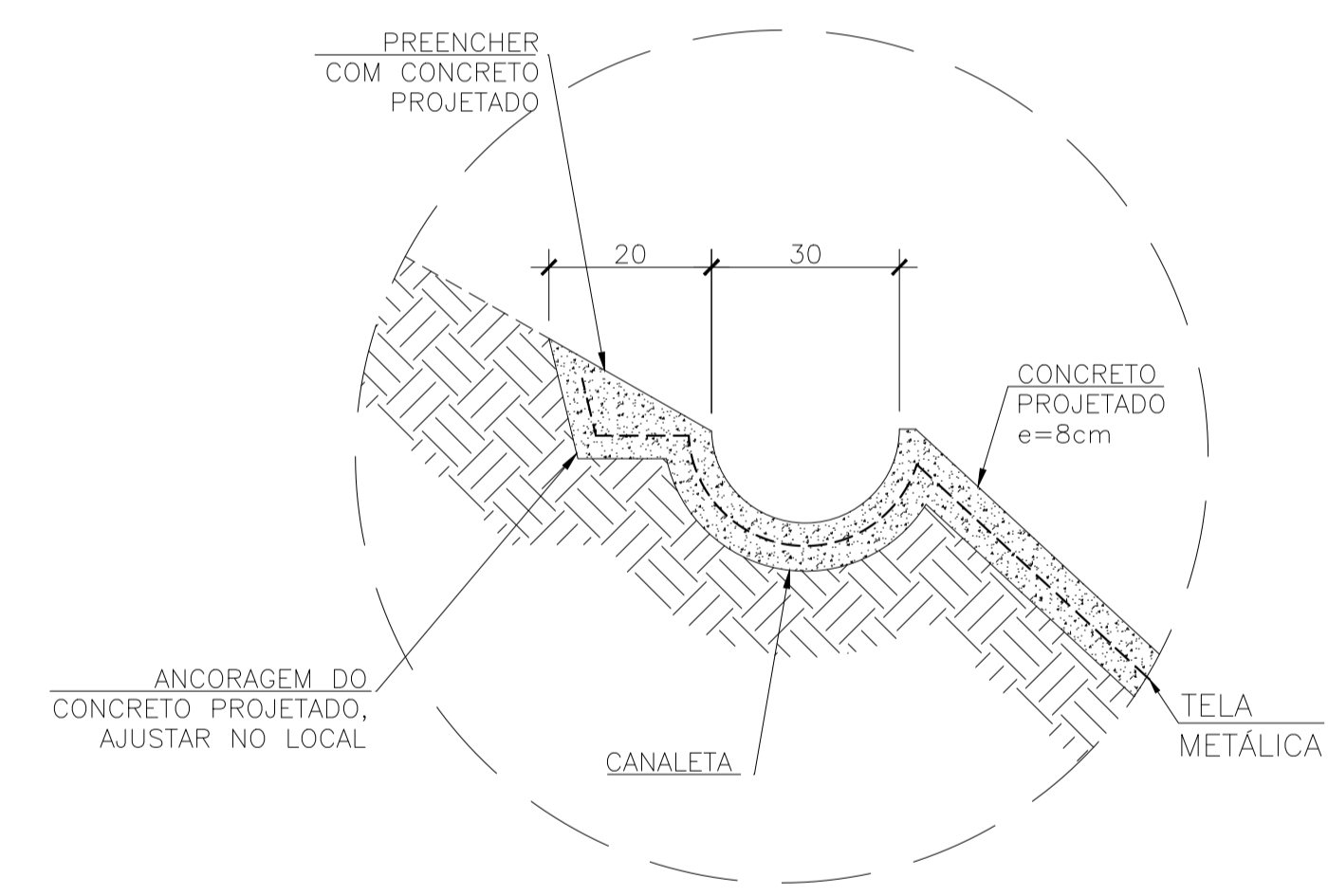
CONTENÇÃO 4 – SEÇÃO TIPO 3
ESC.1:50



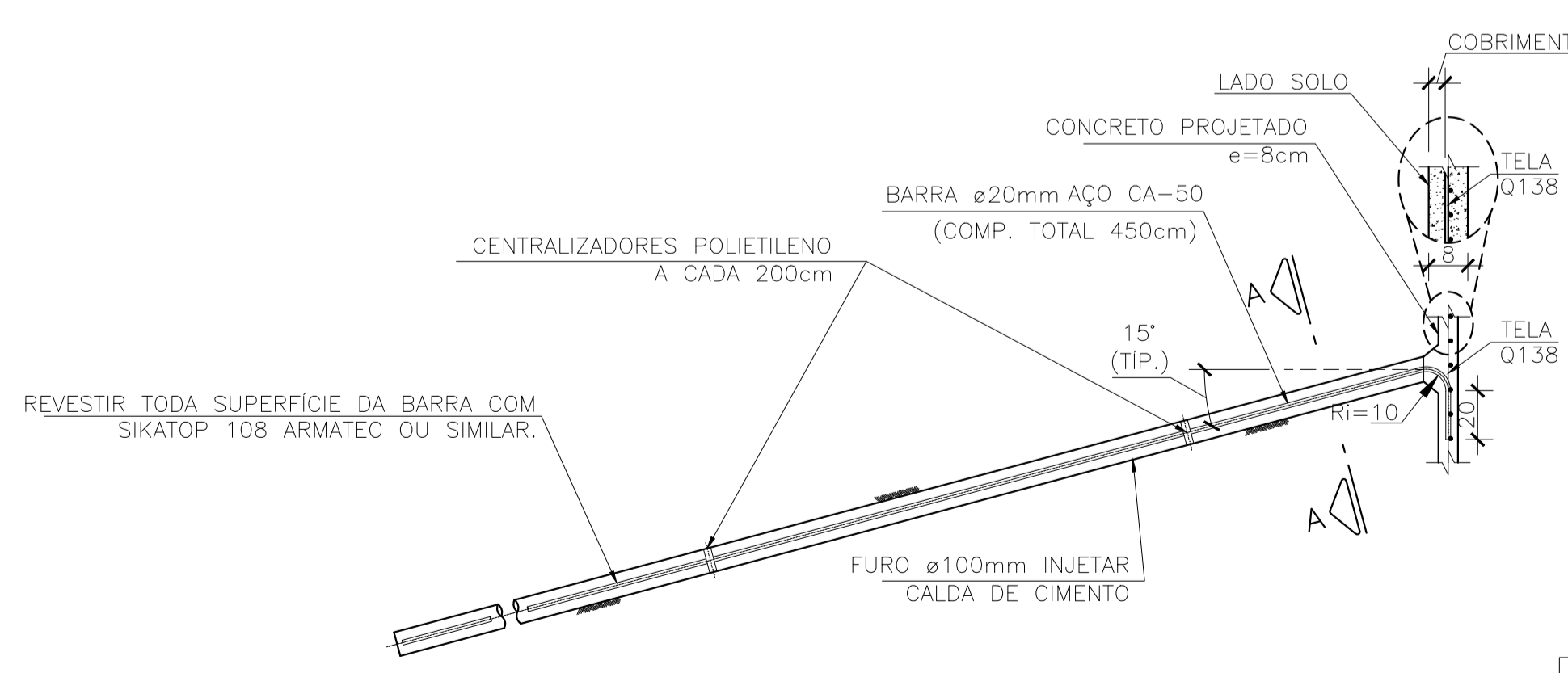
DETALHE TÍPICO MACDRAIN
SISTEMA DE DRENAGEM – VISTA LONGITUDINAL
S./ESC.



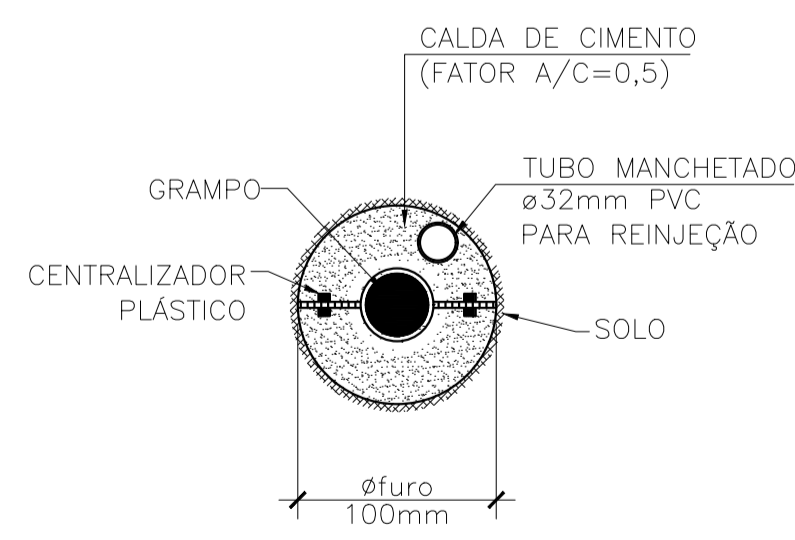
CORTE B-B
S./ESC.



DETALHE TÍPICO
CANALETA DE CRISTA DA CONTENÇÃO
S./ESC.



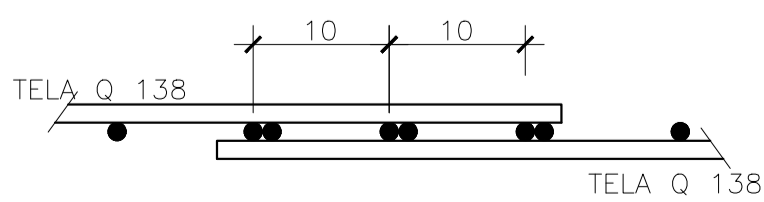
DETALHE TÍPICO DOS GRAMPOS
ESC.1:25



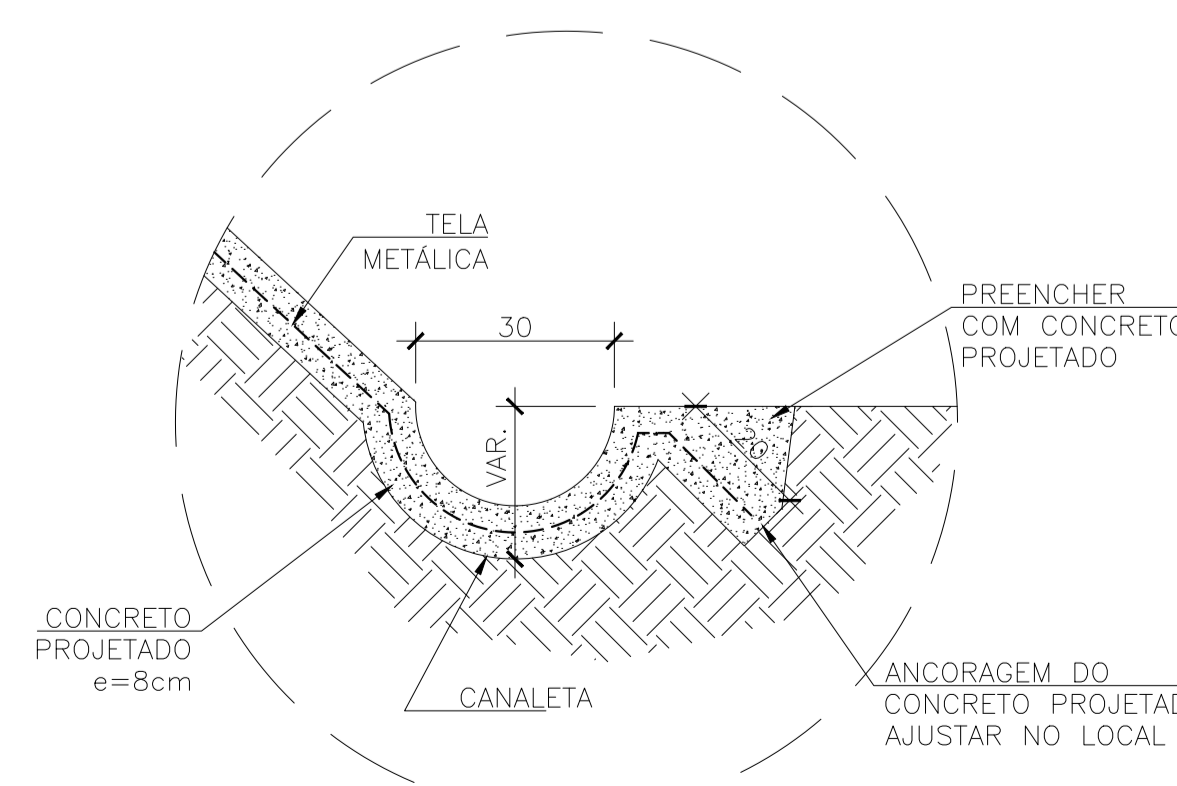
OBS.: A CALDA DE CIMENTO PARA INJEÇÃO E REINJEÇÃO DEVERÁ TER FATOR A/C=0,5 (1 SACO DE CIMENTO PARA 25 LITROS DE ÁGUA).

CORTE A-A
S./ESC.

RESUMO DE TELA P/ PAREDES EM CONCRETO PROJETADO		
TELA	QUANT. (m2)	PESO (kg)
Q 138	1584	3484
TOTAL (kg)		3484



TRESPASSE TÍPICO P/ TELAS Q 138



DETALHE TÍPICO
CANALETA DO PÉ DA CONTENÇÃO
S./ESC.

NOTAS:

- 1 - MEDIDAS EM CENTÍMETRO, ELEVACÕES E COORDENADAS EM METRO, EXCETO ONDE INDICADO.
- 2 - PARA DEMAIS NOTAS, VER FOLHA 01.
- 3 - TRABALHAR ESTE DESENHO EM CONJUNTO COM AS FOLHAS 02 e 03.

REV.	DATA	EMISSÃO INICIAL	DESCRIÇÃO	MML	MHAC
0	17/03/23	EMISSÃO INICIAL			

MAPA DE ARTICULAÇÃO					

ACESSO A RODOVIA SOB JURISDIÇÃO DO DER-MG

PROJETO ELABORADO DE ACORDO COM A RECOMENDAÇÃO TÉCNICA RT-04.16.d

Identificação: Intervenções Viárias MGC356

Rodovia: MGC356 Trecho: Entrº MG030 (Nova Lima) "Trecho Urbano" - Entrº BR040 (A) (Anel Rodoviário de Belo Horizonte) "Trecho Urbano"

Localização: Km 5,8 Município: Belo Horizonte

Jurisdição: 1ª URG - Belo Horizonte

Processo/Protocolo nº: 2300010112921/2024-61 Data: -

Autorização para Elaboração do Projeto nº: - Data: -

Interessado: Prefeitura Municipal de Nova Lima/MG

Marcelo Henriques Pinto
Prefeitura Municipal de Nova Lima/MG
Data: / / 20__

CNPJ: 22.934.889/0001-17

Projetista: Engº Glaucio Antônio Melo Oliveira

Glaucio Antônio Melo Oliveira
Data: -

CREA: 86.997/D Região: MG Tel.: (31) 3347-1793

Endereço: Av. Oscar Niemeyer, Nº 500/804, Vale do Sereno.

CEP nº: 34.006-049 Cidade: Nova Lima Estado: Minas Gerais

ANÁLISE DO PROJETO

DM/GPCM/Estabilidade de Taludes

Carlos Eduardo Sales Alves Filho
Data: / / 20__

Diretoria de Planejamento, Engenharia e Inovação

Henrique de Medeiros Pereira
Data: / / 20__

Diretoria de Construção

Engº Anderson Tavares Abras
Data: / / 20__

Chefe da 01ª UCRG - Belo Horizonte

CIENTE

Engº Glaucio Lopes Dornas
Data: / / 20__

Termos de Aprovação, de Licenciamento e de Compromisso e Responsabilidade nº: - Data: / / 20__

Escala: INDICADA PROJETO EXECUTIVO DE CONTENÇÕES ENTRONCAMENTO DA BR-040 x MG-030 - CONTENÇÃO 4 SOLO GRAMPEADO - SEÇÕES E DETALHES - FORMA Revisão: 00

Folha: 04/04