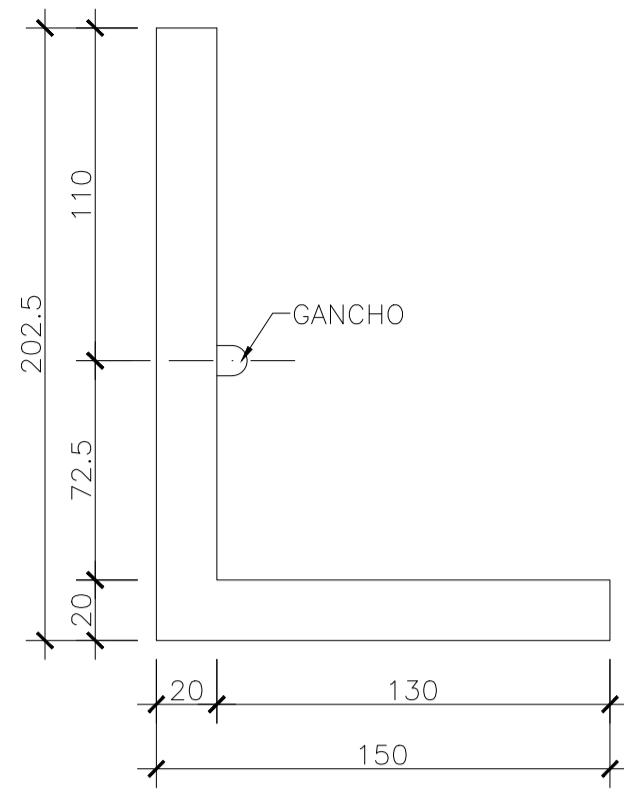
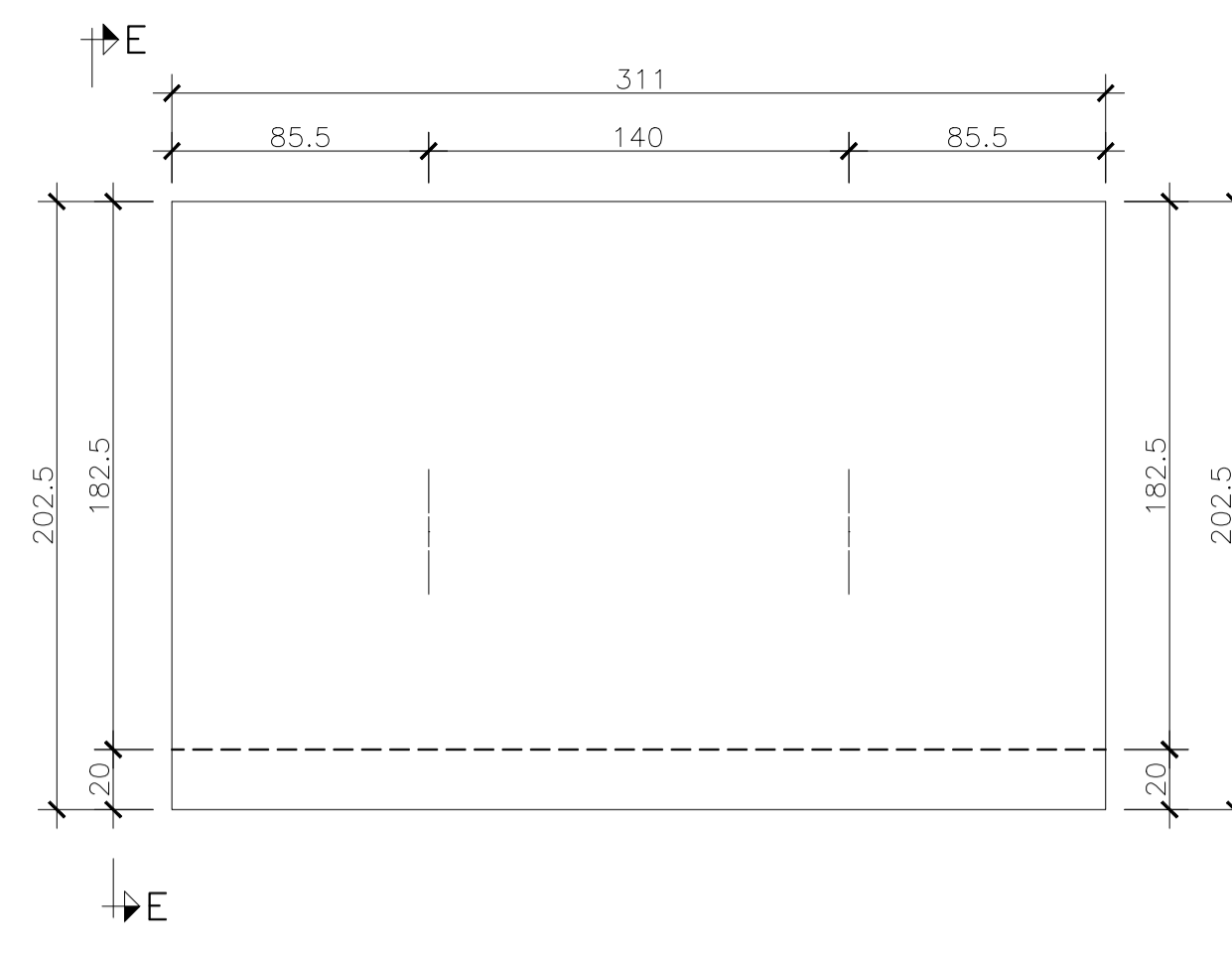


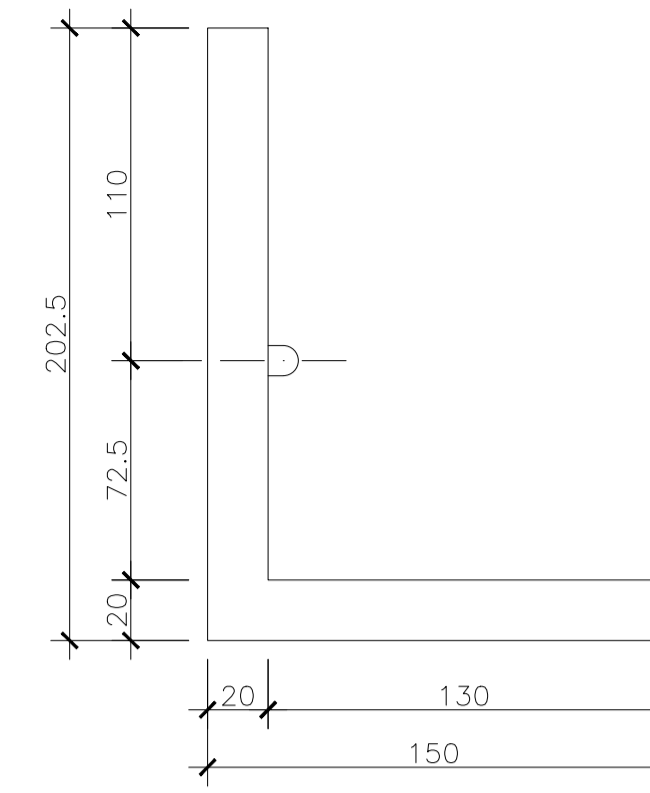
MURO MÓDULOS 1, 3 e 4 - ELEVÇÃO
ESC.1:25



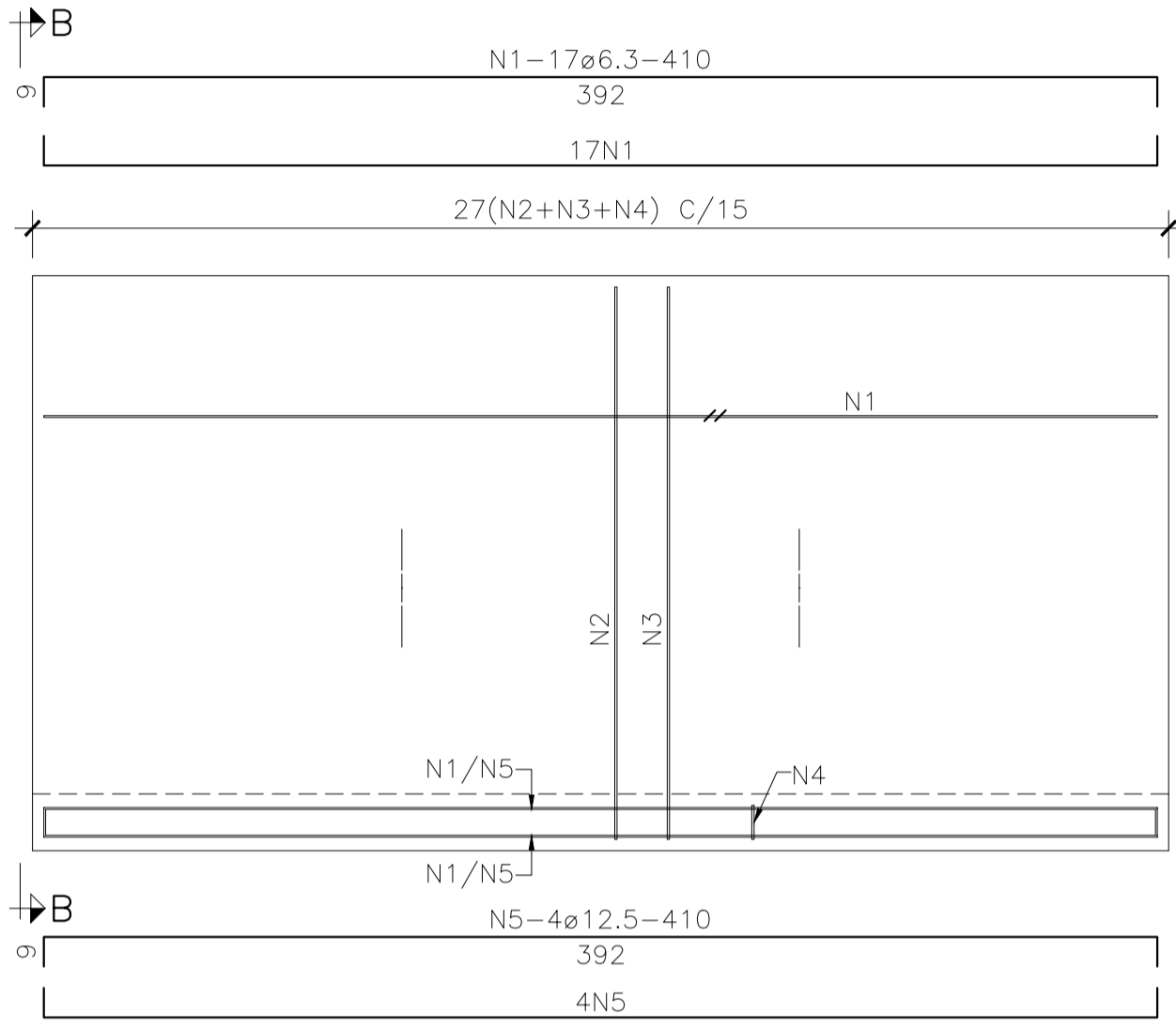
VISTA A-A
ESC.1:25



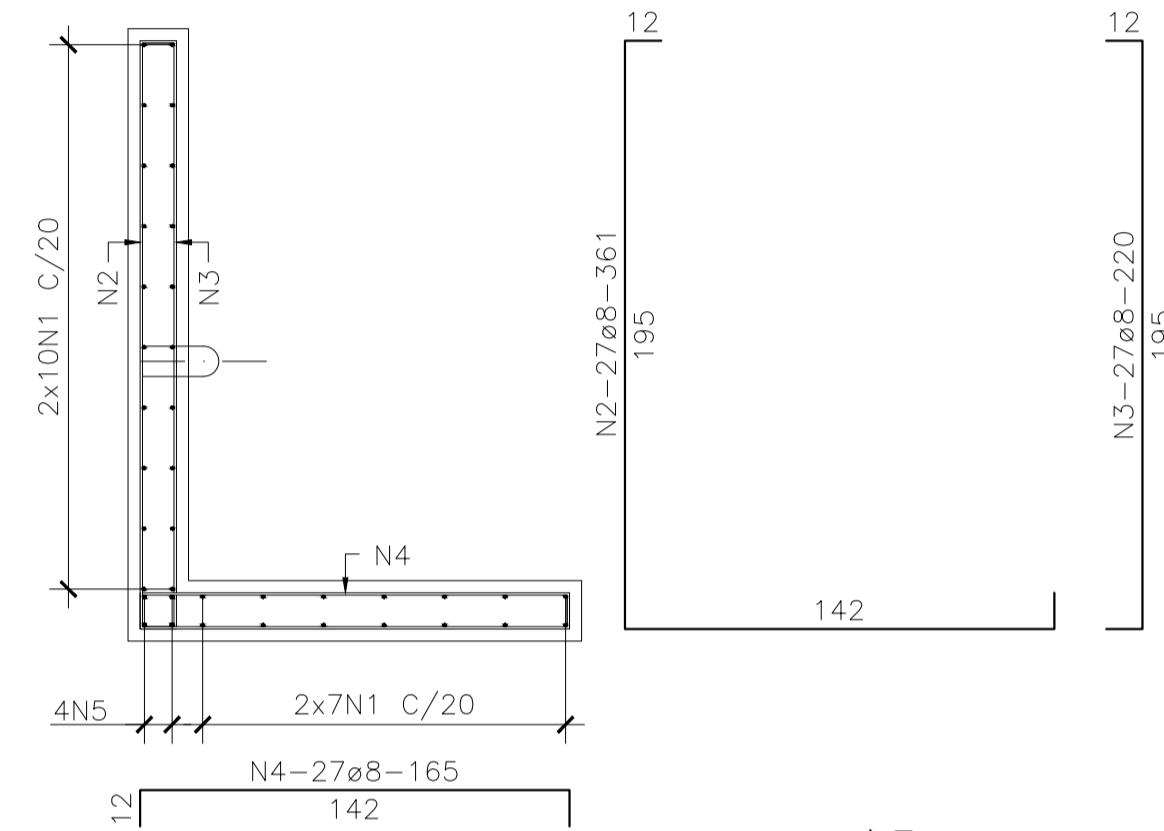
MURO MÓDULO 5 - ELEVÇÃO
ESC.1:25



VISTA E-E
ESC.1:25



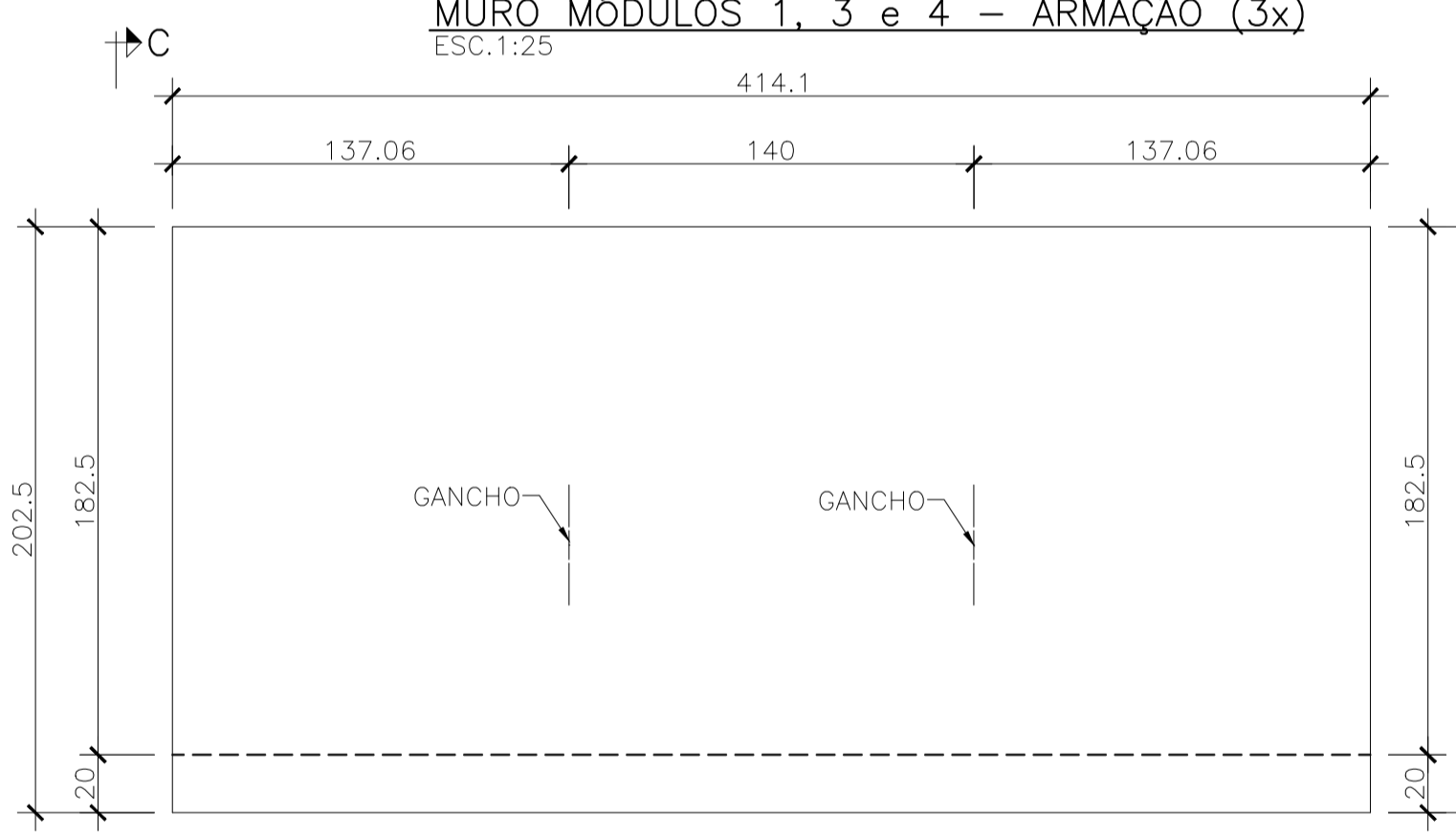
MURO MÓDULOS 1, 3 e 4 - ARMAÇÃO (3x)
ESC.1:25



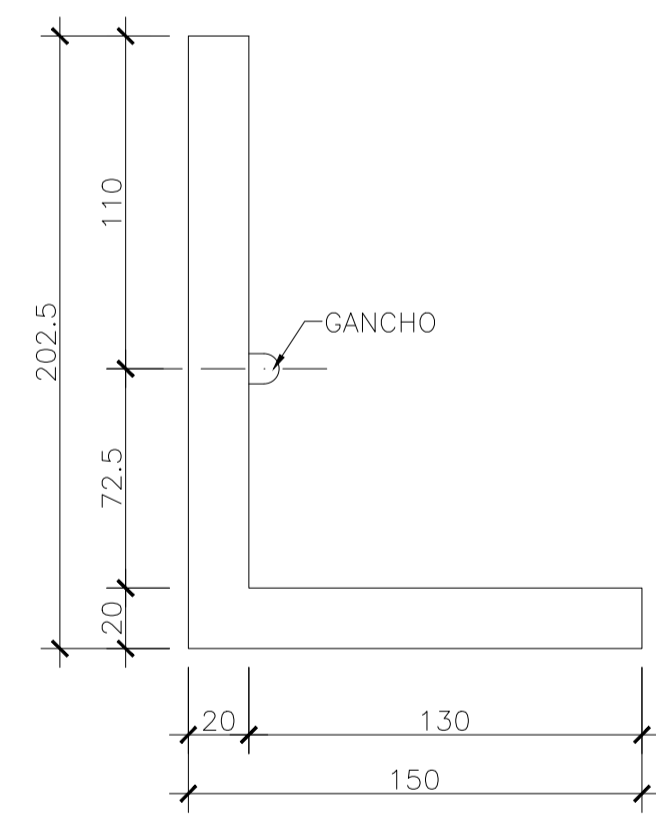
VISTA B-B
ESC.1:25

LISTA DE FERROS				
N	ø (mm)	QUANT.	COMPRIMENTOS	
			UNIT.(cm)	TOTAL(m)
1	6.3	102	410	418
2	8	130	361	469
3	8	130	220	286
4	8	130	165	215
5	12.5	24	410	98
6	6.3	34	425	145
7	12.5	8	425	34
8	6.3	34	320	109
9	12.5	8	320	26
10	12.7	10	150	15

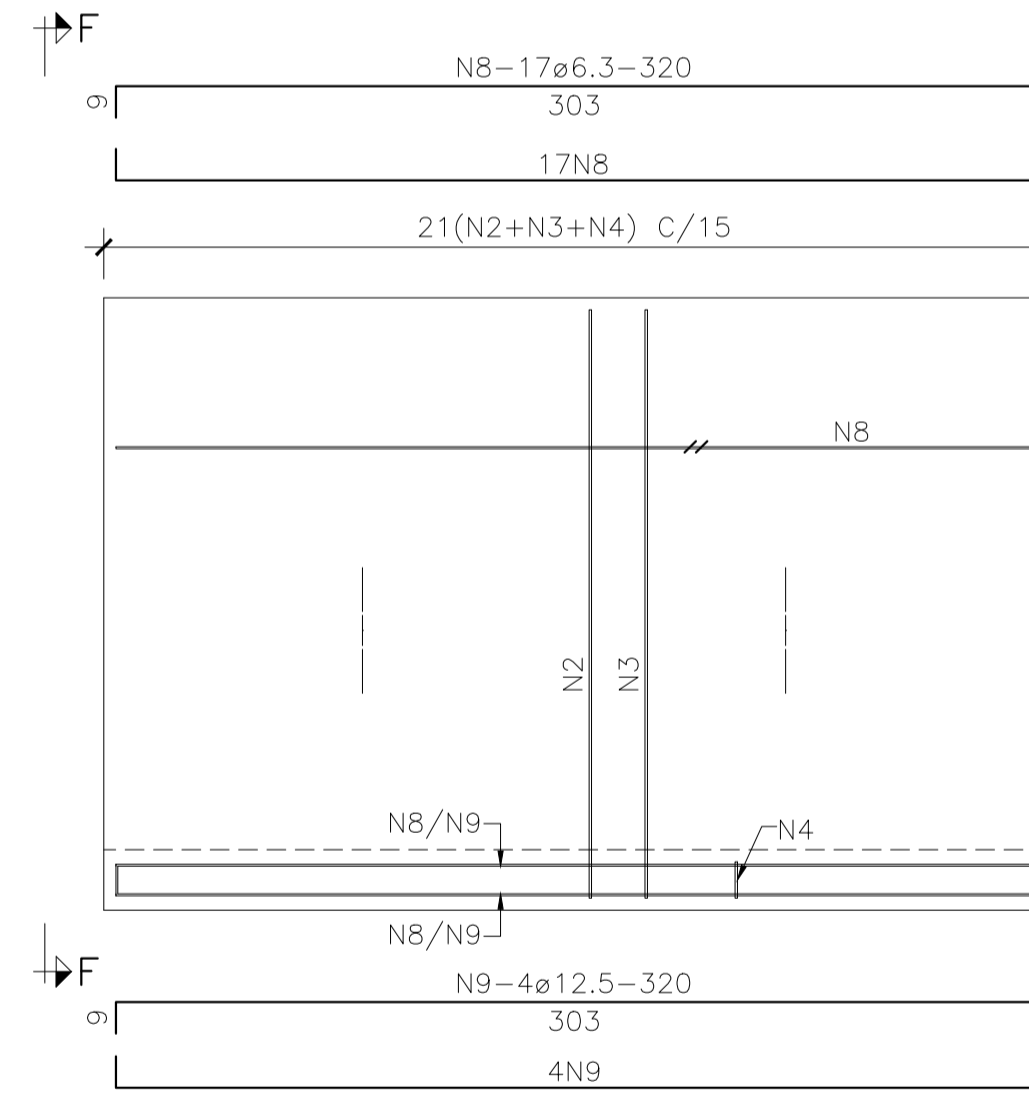
RESUMO AÇO CA50A			
ø (mm)	COMPR. TOTAL(m)	PESO	
		(kg/m)	(kg)
6.3	672	0.25	168
8	970	0.400	388
12.5	158	1.000	158
TOTAL (kg)			714



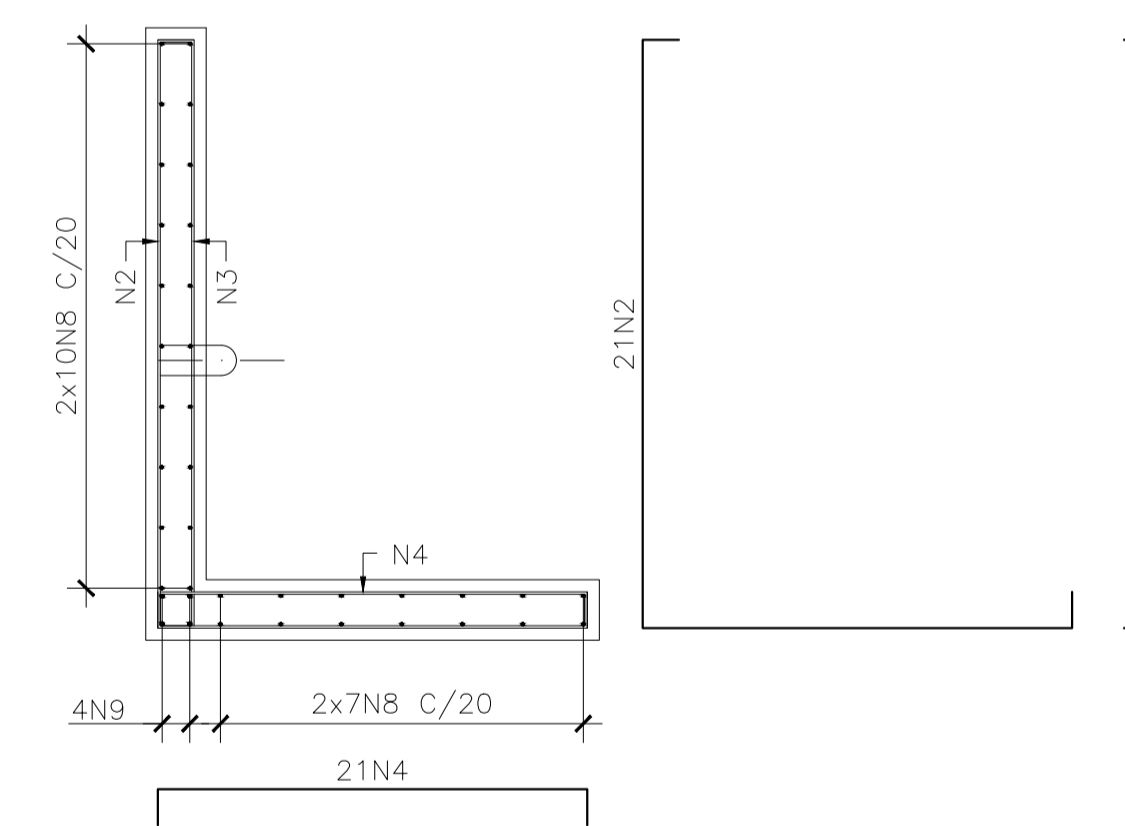
MURO MÓDULO 2 - ELEVÇÃO
ESC.1:25



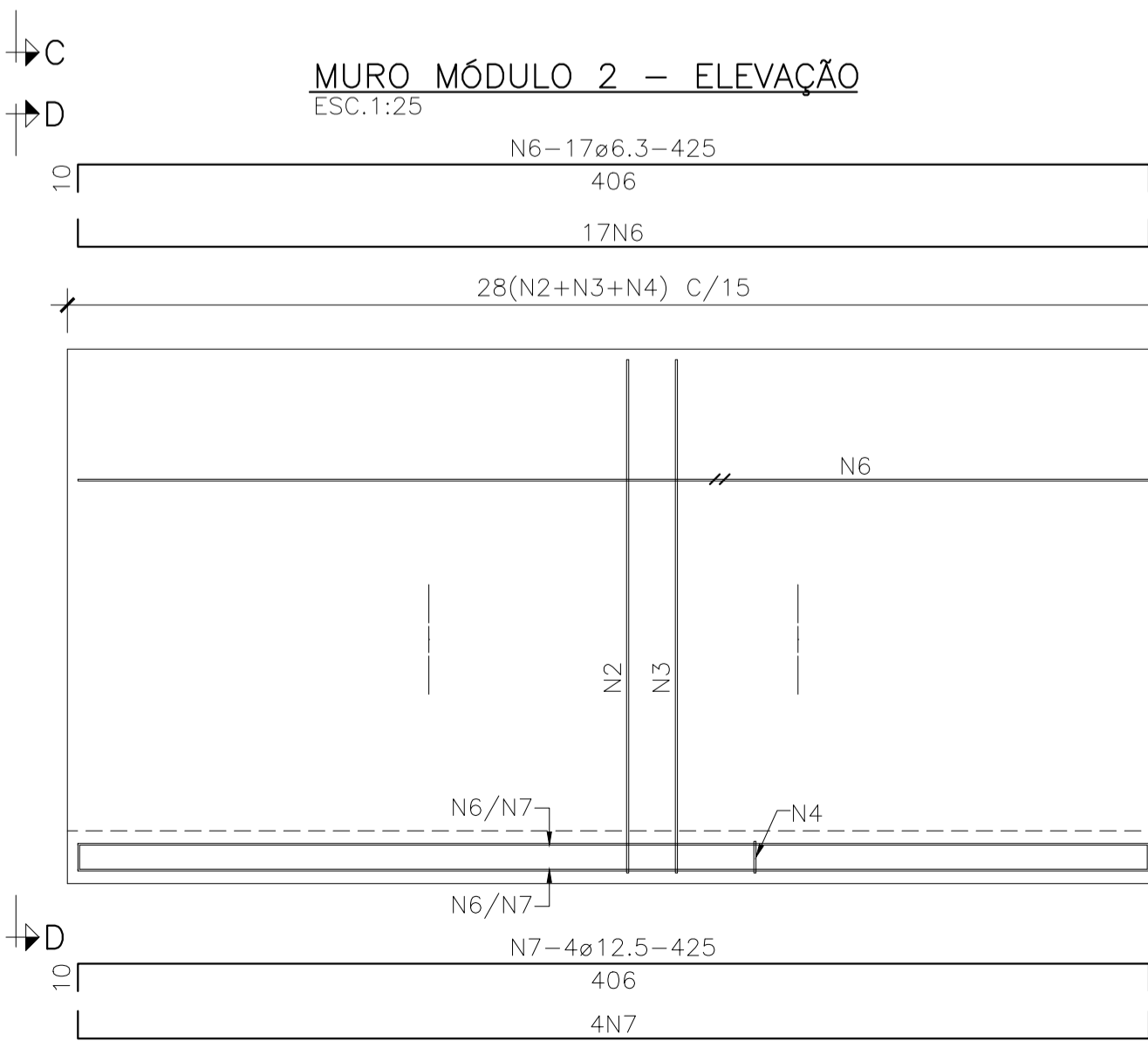
VISTA C-C
ESC.1:25



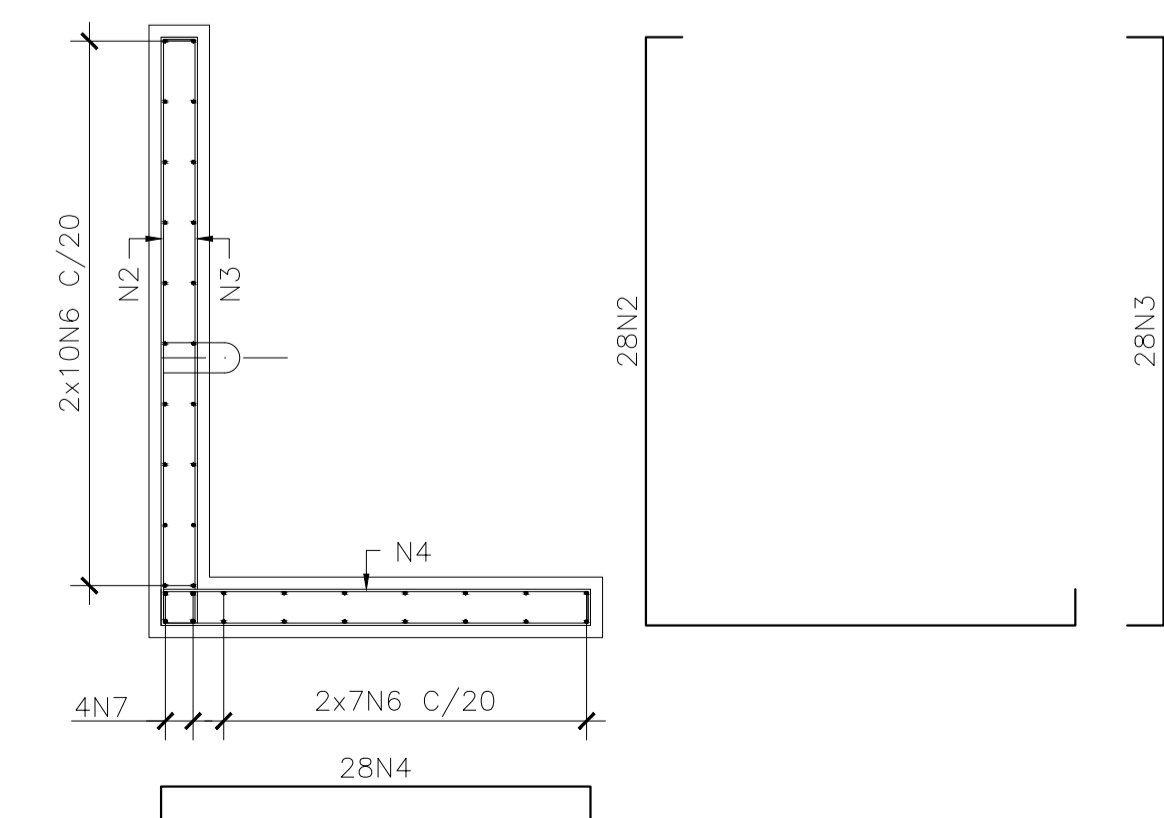
MURO MÓDULO 5 - ARMAÇÃO (1x)
ESC.1:25



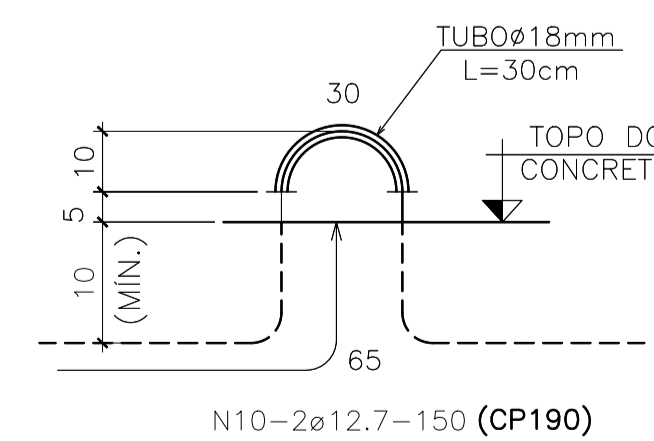
VISTA F-F
ESC.1:25



MURO MÓDULO 2 - ARMAÇÃO (1x)
ESC.1:25



VISTA D-D
ESC.1:25



DETALHE DO GANCHO DE IÇAMENTO
ESCALA 1:12,5

RESUMO AÇO (CP-190 RB)			
ø (mm)	COMPR. TOTAL(m)	PESO	
		(kg/m)	(kg)
12.7	2.8	0.800	2.3
TOTAL (kg)			2.3

NOTAS:

- 1 - MEDIDAS EM CENTÍMETRO, ELEVÇÕES E COORDENADAS EM METRO, EXCETO ONDE INDICADO.
- 2 - PARA DEMAIS NOTAS, VER FOLHA 01.
- 3 - PARA SEÇÕES E DETALHES, VER FOLHA 03.

REV.	DATA	DESCRIÇÃO	DESENHO	APROVADO
0	15/03/23	EMISSÃO INICIAL	GSV	MHAC

ACESSO A RODOVIA SOB JURISDIÇÃO DO DER-MG

PROJETO ELABORADO DE ACORDO COM A RECOMENDAÇÃO TÉCNICA RT-04.16.d

Identificação: Intervenções Viárias MGC356	
Rodovia: MGC356	Trecho: Entrº MG030 (Nova Lima) "Trecho Urbano" - Entrº BR040 (A) (Anel Rodoviário de Belo Horizonte) "Trecho Urbano"
Localização: Km 5,8	Município: Belo Horizonte
Jurisdição: 1ª URG - Belo Horizonte	
Processo/Protocolo nº: 2300010112921/2024-61	Data: -
Autorização para Elaboração do Projeto nº: -	Data: -
Interessado: Prefeitura Municipal de Nova Lima/MG	

Marcelo Henriques Pinto Prefeitura Municipal de Nova Lima/MG	Data: / /20__
CNPJ: 22.934.889/0001-17	

Projetista: Engº Glaucio Antônio Melo Oliveira	Data: -
Glaucio Antônio Melo Oliveira	Data: -
CREA: 86.997/D	Região: MG
Tel.: (31) 3347-1793	

Endereço: Av. Oscar Niemeyer, Nº 500/804, Vale do Sereno.
CEP nº: 34.006-049 Cidade: Nova Lima Estado: Minas Gerais

ANÁLISE DO PROJETO

DM/GPCM/Estabilidade de Taludes	RECOMENDO A APROVAÇÃO
Carlos Eduardo Sales Alves Filho	Data: / /20__
Diretoria de Planejamento, Engenharia e Inovação	RECOMENDO A APROVAÇÃO
Henrique de Medeiros Pereira	Data: / /20__
Diretoria de Construção	APROVADO
Engº Anderson Tavares Abras	Data: / /20__
Chefe da 01ª UCRG - Belo Horizonte	

Engº Glaucio Lopes Dornas	Data: / /20__
Termos de Aprovação, de Licenciamento e de Compromisso e Responsabilidade nº: -	
Escala: IND.	Folha: 09/09

PROJETO EXECUTIVO
CONTENÇÕES 2, 2a e 3
MUROS MÓDULOS 1 a 4 - FORMA E ARMAÇÃO - PARTE 6/6