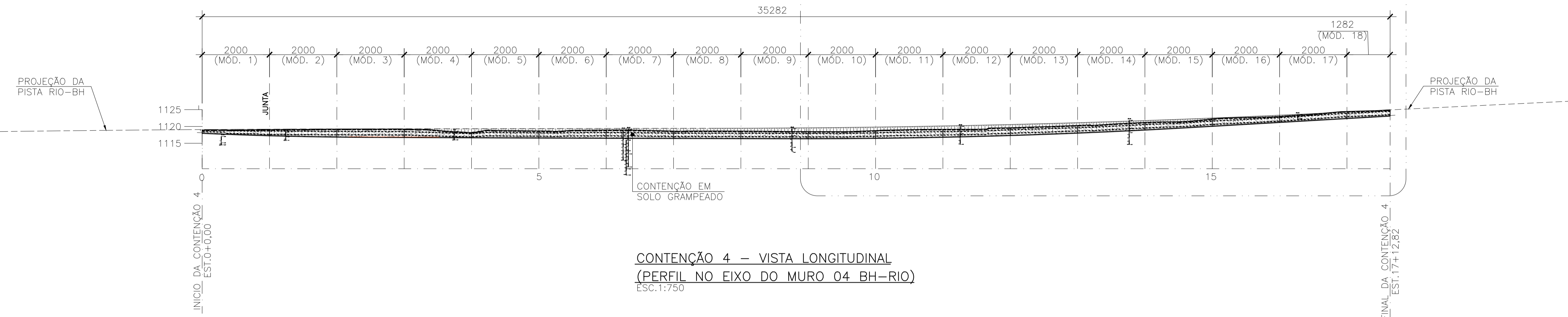
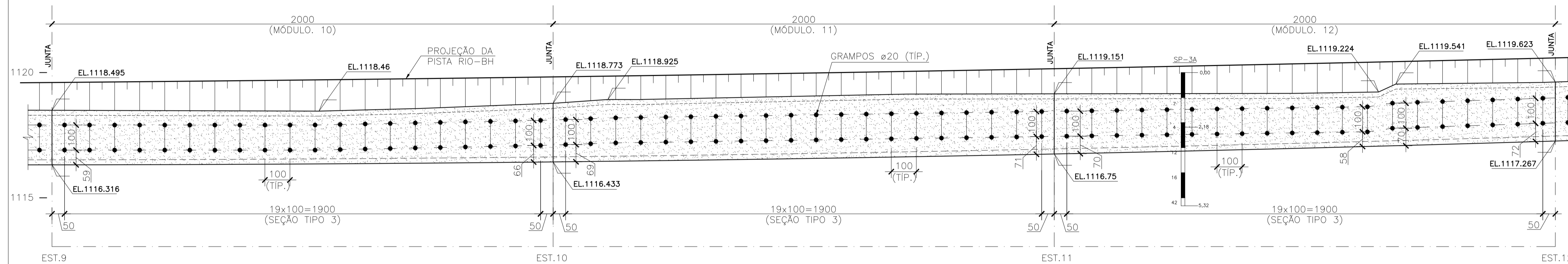


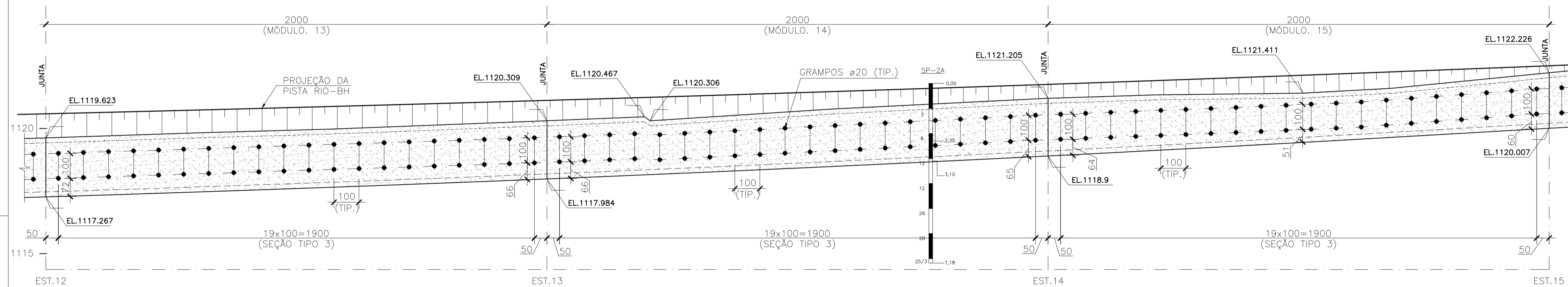
PARTE 2



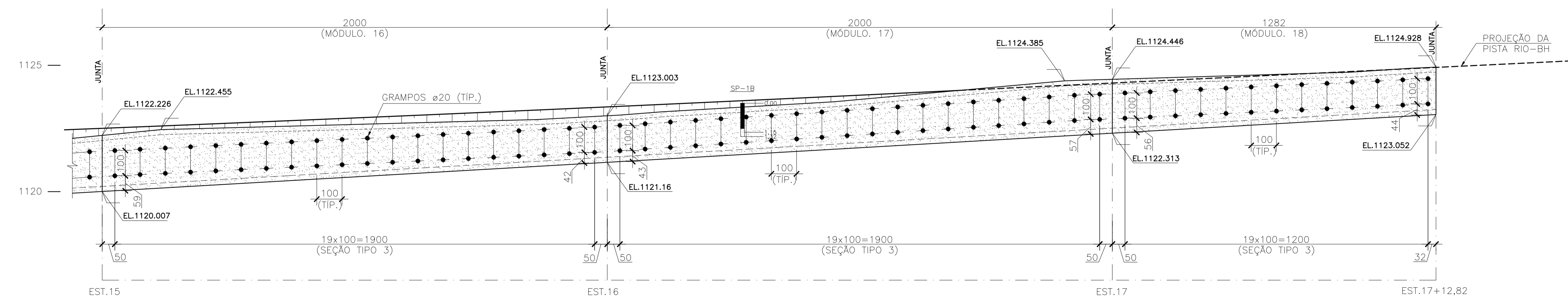
CONTENÇÃO 4 – VISTA LONGITUDINAL
(PERFIL NO EIXO DO MURO 04 BH–RIO)
ESC.1:750



CONTENÇÃO 4 – VISTA LONGITUDINAL
MÓDULOS 10 a 12
ESC.1:100



CONTENÇÃO 4 – VISTA LONGITUDINAL
MÓDULOS 13 a 15
ESC.1:100



CONTENÇÃO 4 – VISTA LONGITUDINAL
MÓDULOS 16 a 18
ESC.1:100

NOTAS:

- 1 – MEDIDAS EM CENTÍMETRO, ELEVAÇÕES E COORDENADAS EM METRO, EXCETO ONDE INDICADO.
- 2 – PARA DEMAIS NOTAS, VER FOLHA 01.
- 3 – TRABALHAR ESTE DESENHO EM CONJUNTO COM A FOLHA 02.

REV.	DATA	DESCRIÇÃO	DESENHO	APROVADO
0	17/03/23	EMISSÃO INICIAL	MML	MHAC

MAPA DE ARTICULAÇÃO	
ACESSO A RODOVIA SOB JURISDIÇÃO DO DER-MG	
PROJETO ELABORADO DE ACORDO COM A RECOMENDAÇÃO TÉCNICA RT-04.16.d	
Identificação: Intervenções Viárias MGC356	
Rodovia: MGC356 Trecho: Entrº MG030 (Nova Lima) "Trecho Urbano" - Entrº BR040 (A) (Anel Rodoviário de Belo Horizonte) "Trecho Urbano"	
Localização: Km 5,8 Município: Belo Horizonte	
Jurisdição: 1ª URG - Belo Horizonte	
Processo/Protocolo nº: 2300010112921/2024-61	Data: -
Autorização para Elaboração do Projeto nº: -	Data: -
Interessado: Prefeitura Municipal de Nova Lima/MG	
Marcelo Henriques Pinto Prefeitura Municipal de Nova Lima/MG	
CNPJ: 22.934.889/0001-17	Data: / /20__
Projetista: Engº Glaucio Antônio Melo Oliveira	
Glaucio Antônio Melo Oliveira CREA: 86.997/D Região: MG Tel.: (31) 3347-1793	
Endereço: Av. Oscar Niemeyer, Nº 500/804, Vale do Sereno.	
CEP nº: 34.006-049 Cidade: Nova Lima Estado: Minas Gerais	
ANÁLISE DO PROJETO	
DM/GPCM/Estabilidade de Taludes	
RECOMENDO A APROVAÇÃO	
Carlos Eduardo Sales Alves Filho Diretoria de Planejamento, Engenharia e Inovação	
RECOMENDO A APROVAÇÃO	
Henrique de Medeiros Pereira Diretoria de Construção	
APROVADO	
Engº Anderson Tavares Abras Chefe da 01ª UCRG - Belo Horizonte	
CIENTE	
Engº Glaucio Lopes Dornas Escala: INDICADA PROJETO EXECUTIVO DE CONTENÇÕES ENTRONCAMENTO DA BR-040 x MG-030 - CONTENÇÃO 4 SOLO GRAMPEADO - VISTAS LONGITUDINAIS - PARTE 2/2 - FORMA	
Termos de Aprovação, de Licenciamento e de Compromisso e Responsabilidade nº: -	
Revisão: 00	Folha: 03/04