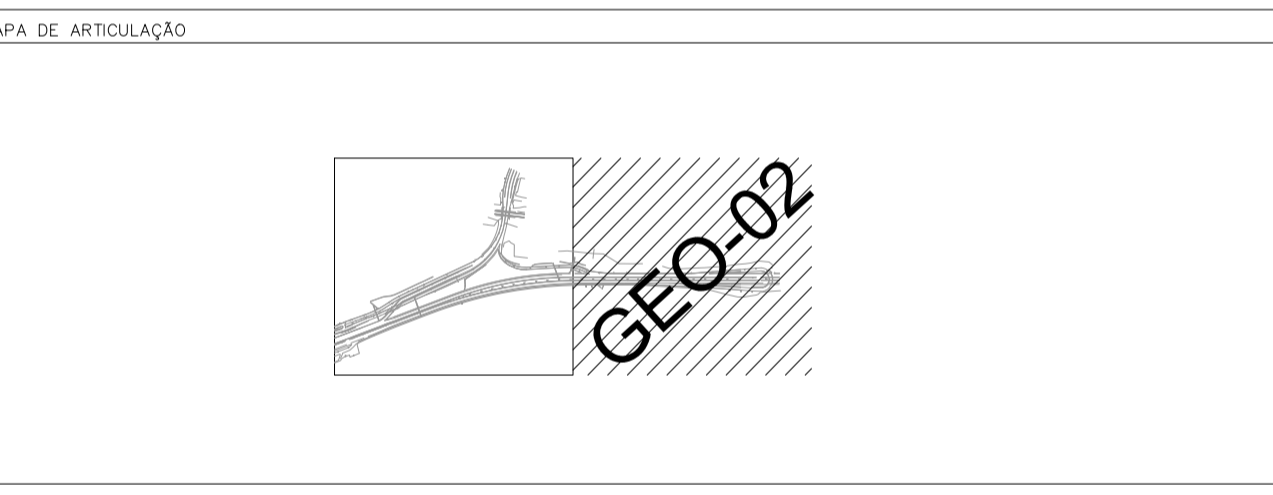


LEGENDA

- NEW JERSEY
- MURO CONTENÇÃO PROJETADO
- BORDO EXISTENTE
- BORDO PROJETADO
- DEFENSA
- PISTA EXISTENTE
- PISTA PROJETADA
- PASSEIO EXISTENTE
- PASSEIO NOVO
- VIADUTO
- CANTEIRO
- MALHA COORDENADAS
- NORTE MAGNÉTICO
- CERCA EXISTENTE
- CURVAS DE NÍVEL
- ATERRRO
- OFFSETS
- EIXO PROJETADO
- N° DE CURVA
- LINHA FÉRREA



ACESSO A RODOVIA SOB JURISDIÇÃO DO DER-MG	
PROJETO ELABORADO DE ACORDO COM A RECOMENDAÇÃO TÉCNICA RT-04.16.d	
Identificação: Intervenções Viárias MGC356	
Rodovia: MGC356 Trecho: Entrº MG030 (Nova Lima) "Trecho Urbano" - Entrº BR040 (A) (Anel Rodoviário de Belo Horizonte) "Trecho Urbano"	
Localização: Km 5,8 Município: Belo Horizonte	
Jurisdição: 1º URG - Belo Horizonte	
Processo/Protocolo nº: 2300010112921/2024-61	Data: -
Autorização para Elaboração do Projeto nº: -	Data: -
Interessado: Prefeitura Municipal de Nova Lima/MG	
Marcelo Henriques Pinto Prefeitura Municipal de Nova Lima/MG	Data: / /20__
CNPJ: 22.934.889/0001-17	
Projetista: Engº Glaucio Antônio Melo Oliveira	
Glaucio Antônio Melo Oliveira	Data: -
CREA: 86.997/D Região: MG	Tel.: (31) 3347-1793
Endereço: Av. Oscar Niemeyer, Nº 500/804, Vale do Sereno.	
CEP nº: 34.006-049 Cidade: Nova Lima Estado: Minas Gerais	
ANÁLISE DO PROJETO	
Gerência de Projetos e Custos de Construção	
Jefferson Taffarel Guimarães Nogueira Diretoria de Construção	RECOMENDO A APROVAÇÃO Data: / /20__
APROVADO	
Engº Anderson Tavares Abras Chefe da 01ª UCRG - Belo Horizonte	Data: / /20__
CIENTE	
Engº Glaucio Lopes Dornas Escala: 1:1000	Data: / /20__
Termos de Aprovação, de Licenciamento e de Compromisso e Responsabilidade nº:	
PROJETO EXECUTIVO GEOMÉTRICO PLANTA	
Revisão: 01	Folha: 02/07