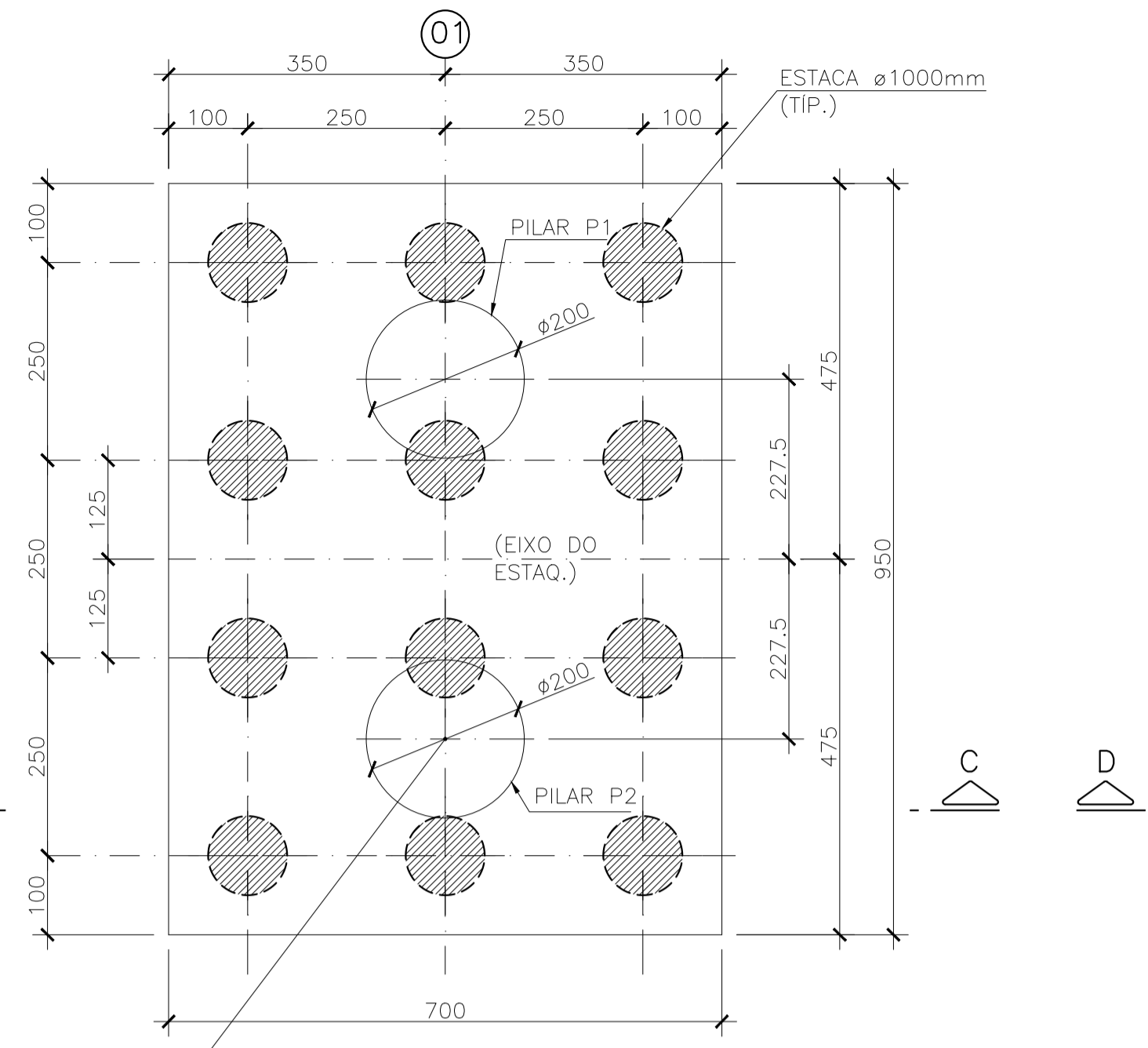
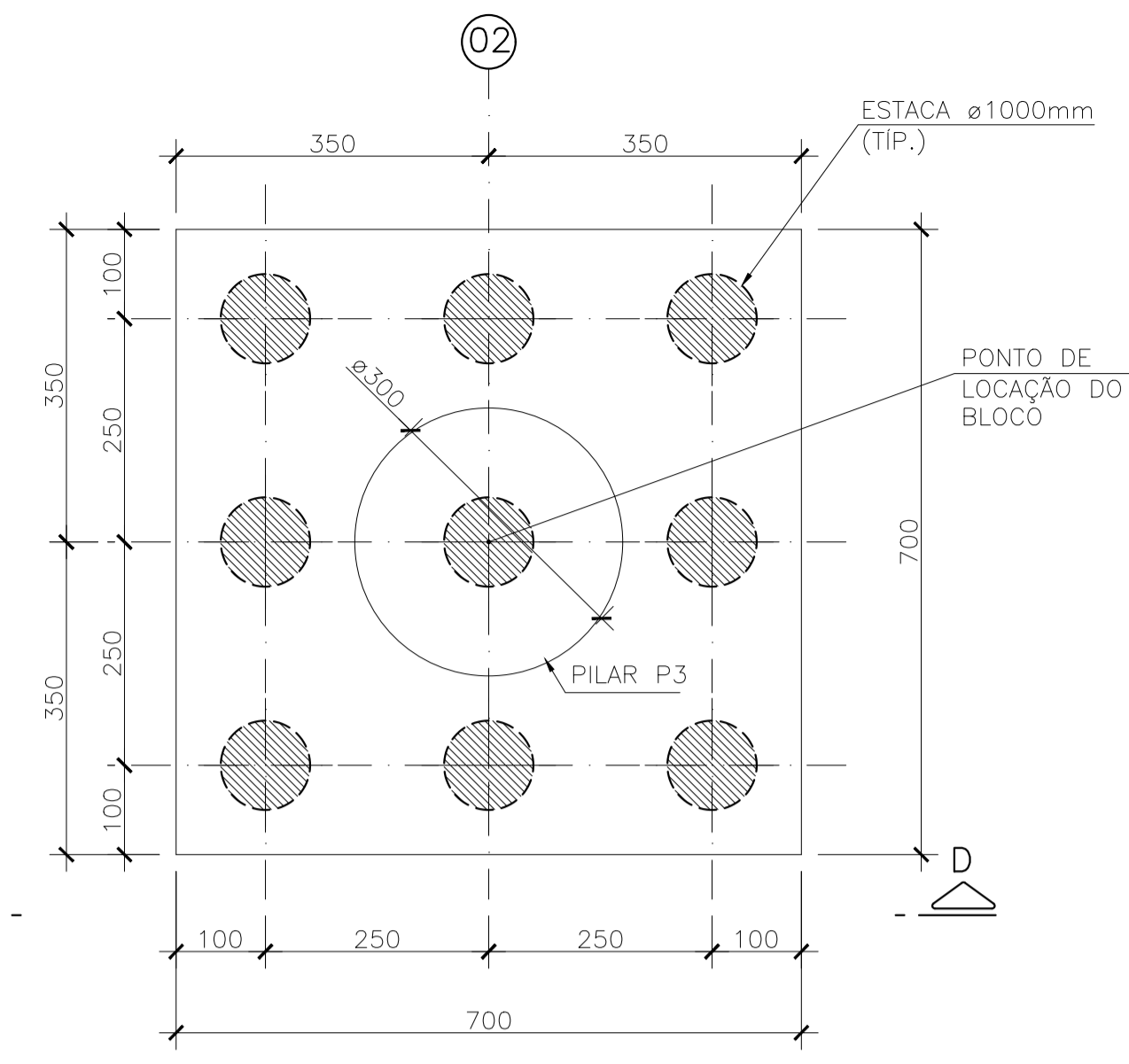


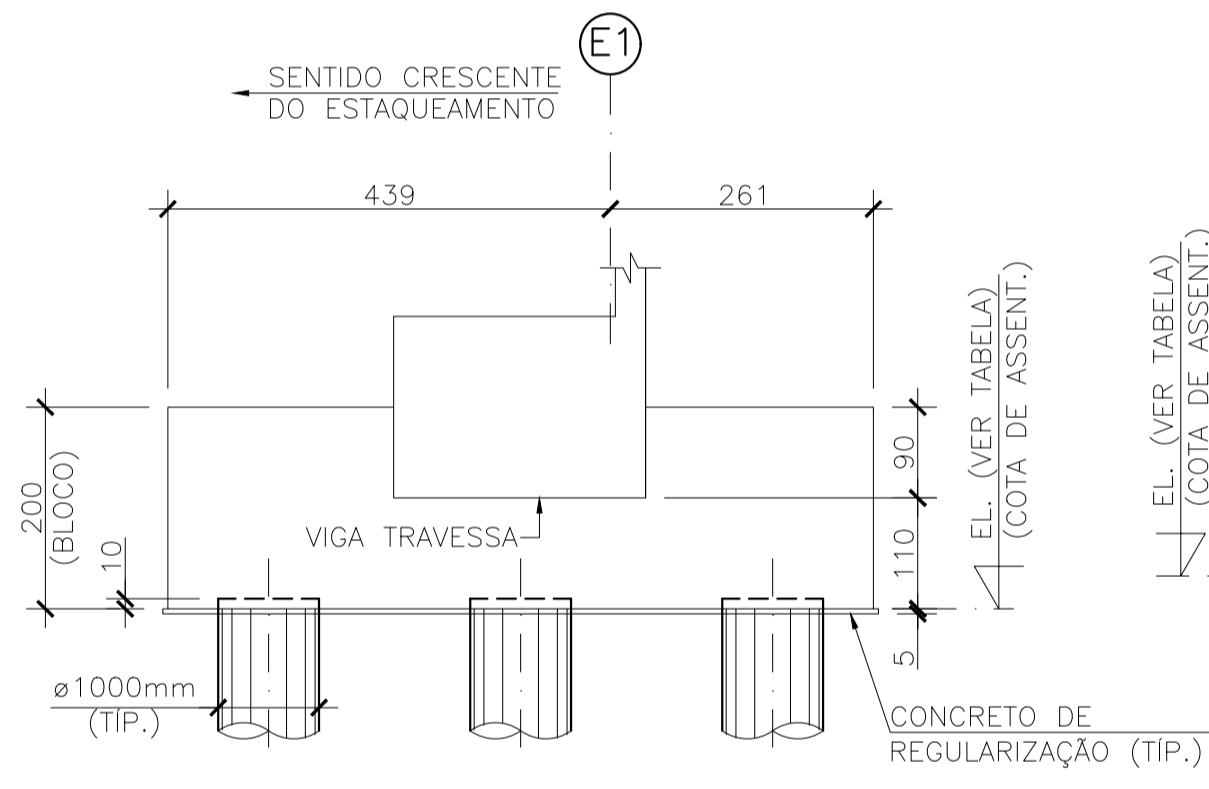
BLOCOS B1/B2 e B3 - PLANTA
ESC.1:75



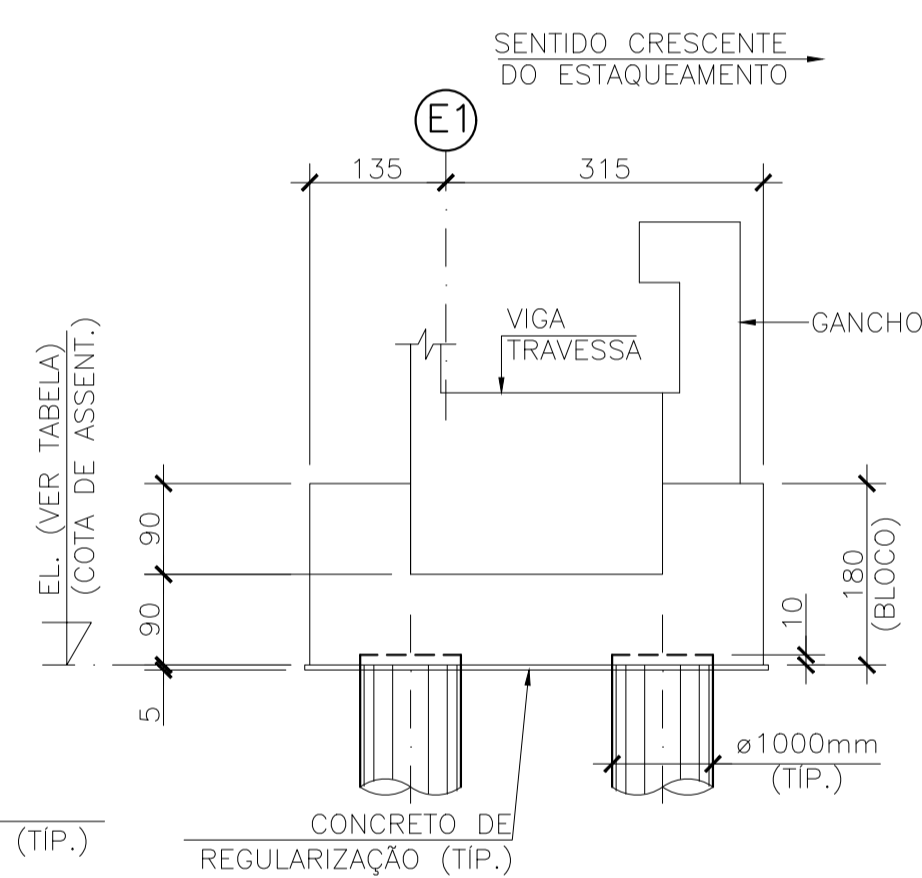
BLOCO B4 - PLANTA
ESC.1:75



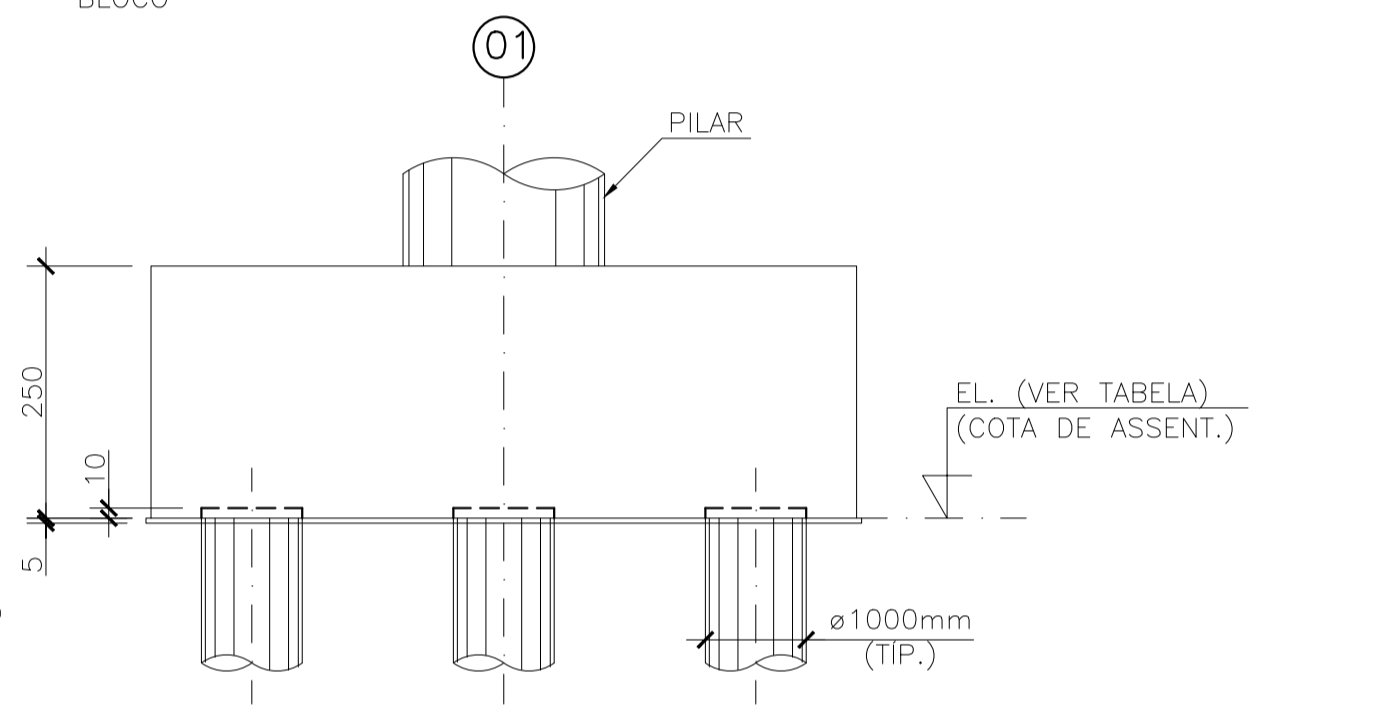
BLOCO B5 - PLANTA
ESC.1:75



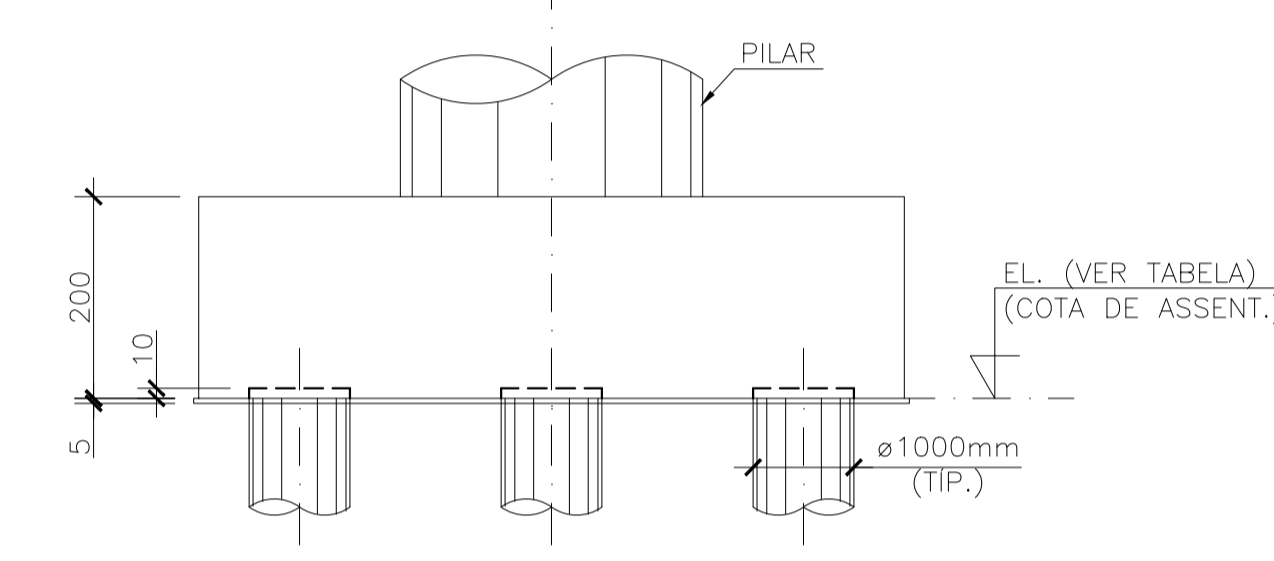
CORTE A-A (BLOCO B1/B2)
ESC.1:75



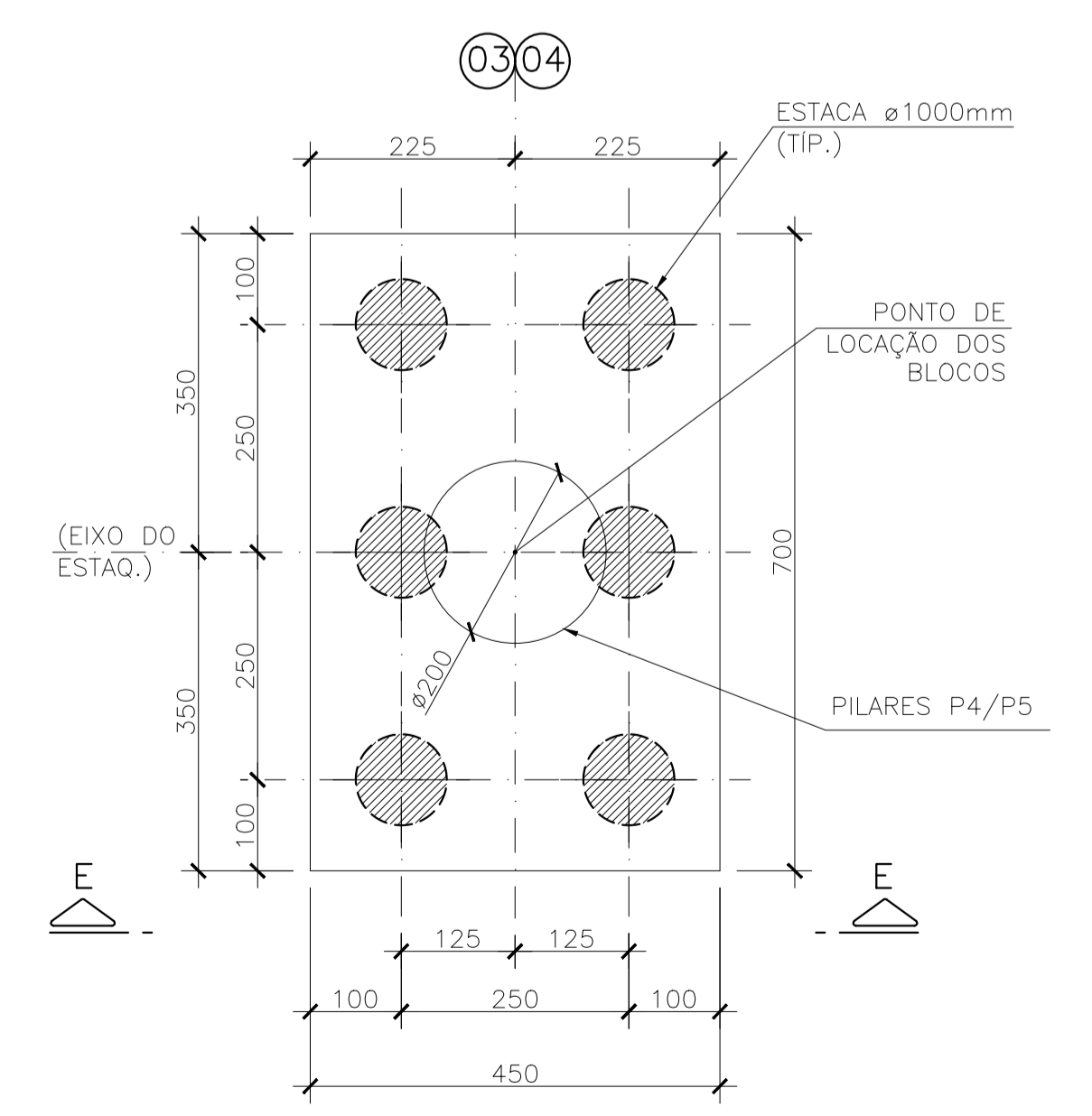
CORTE B-B (BLOCO B3)
ESC.1:75



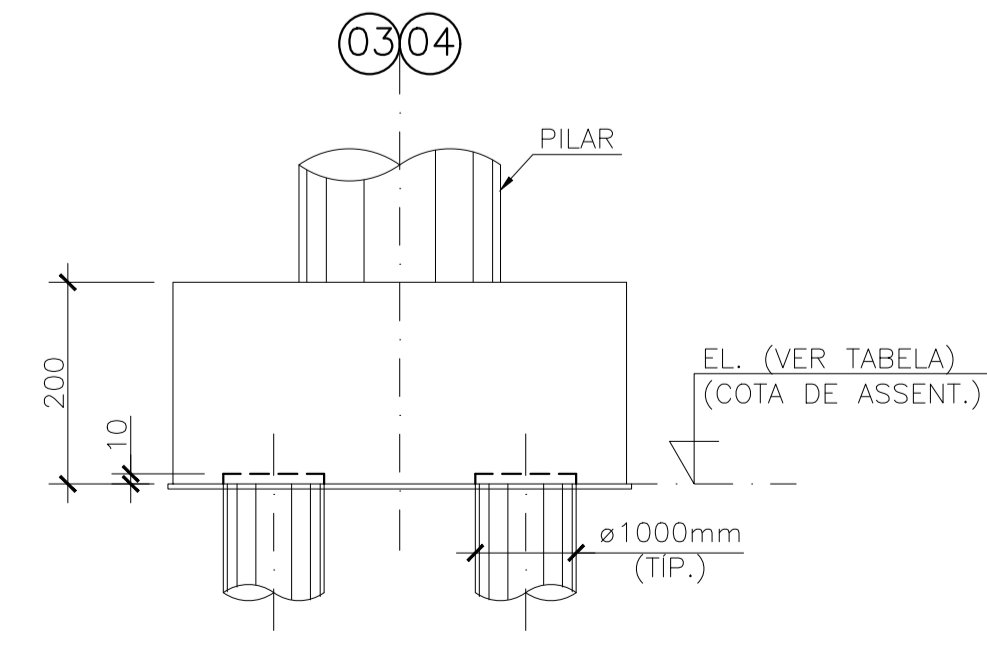
CORTE C-C
ESC.1:75



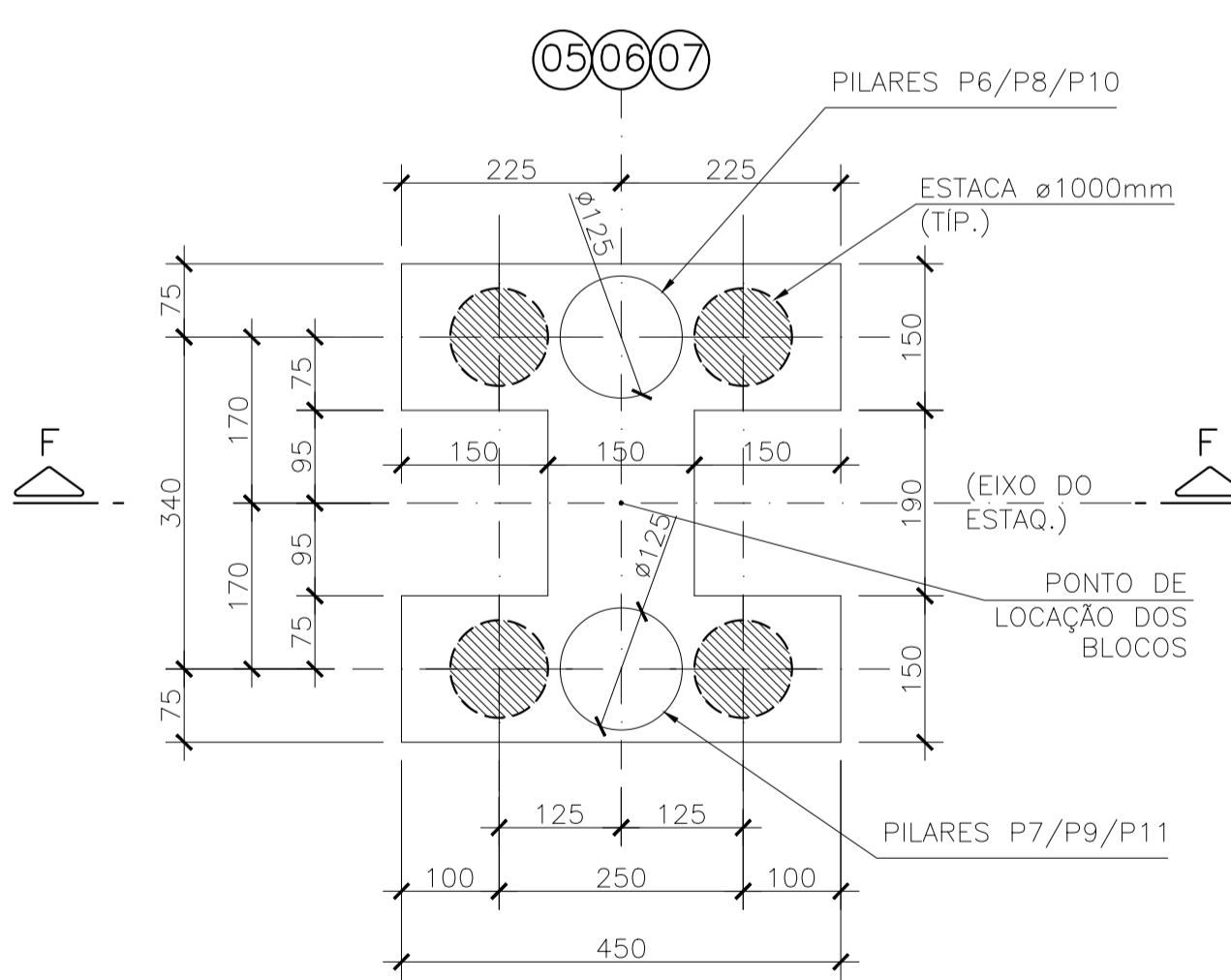
CORTE D-D
ESC.1:75



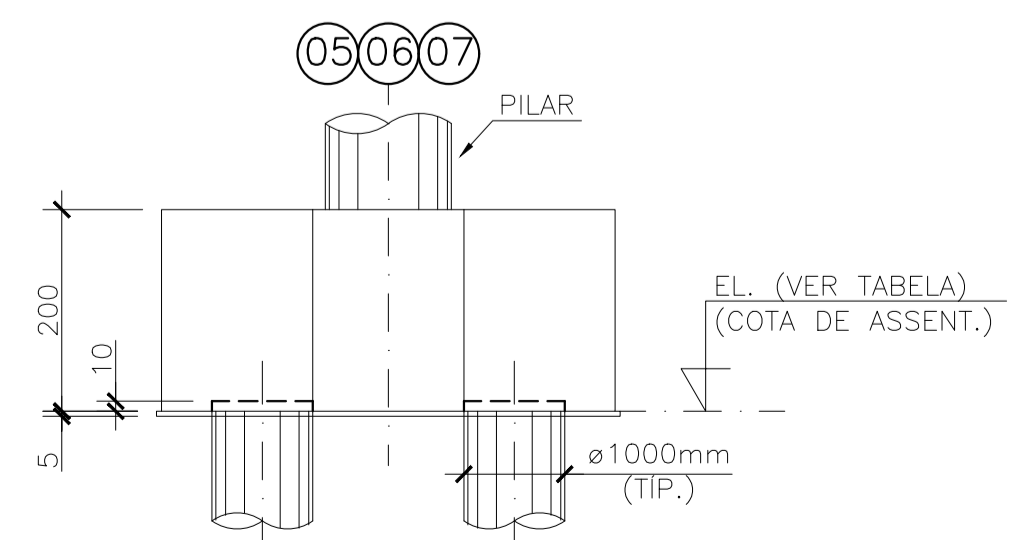
BLOCOS B6 e B7 - PLANTA
ESC.1:75



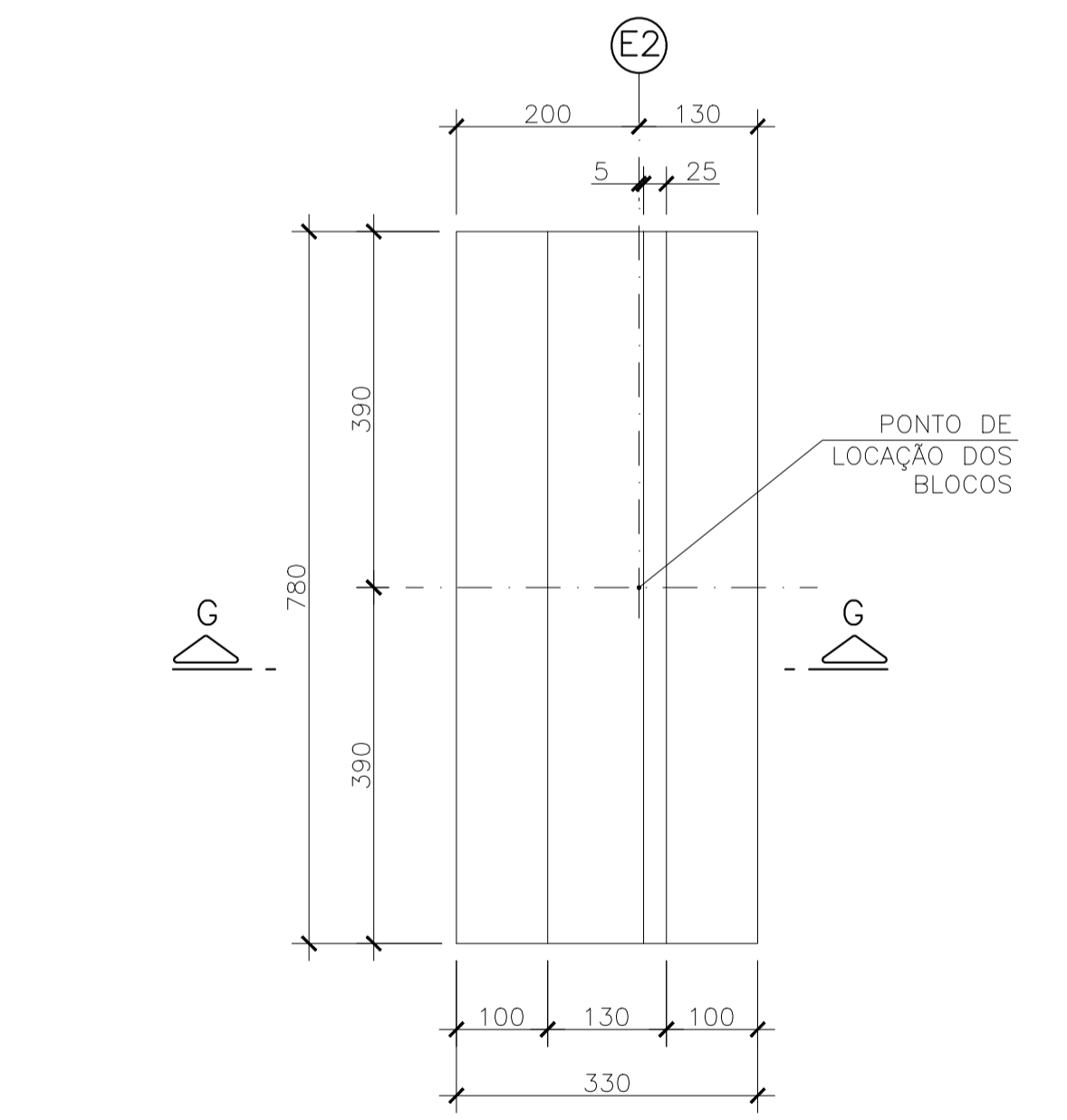
CORTE E-E
ESC.1:75



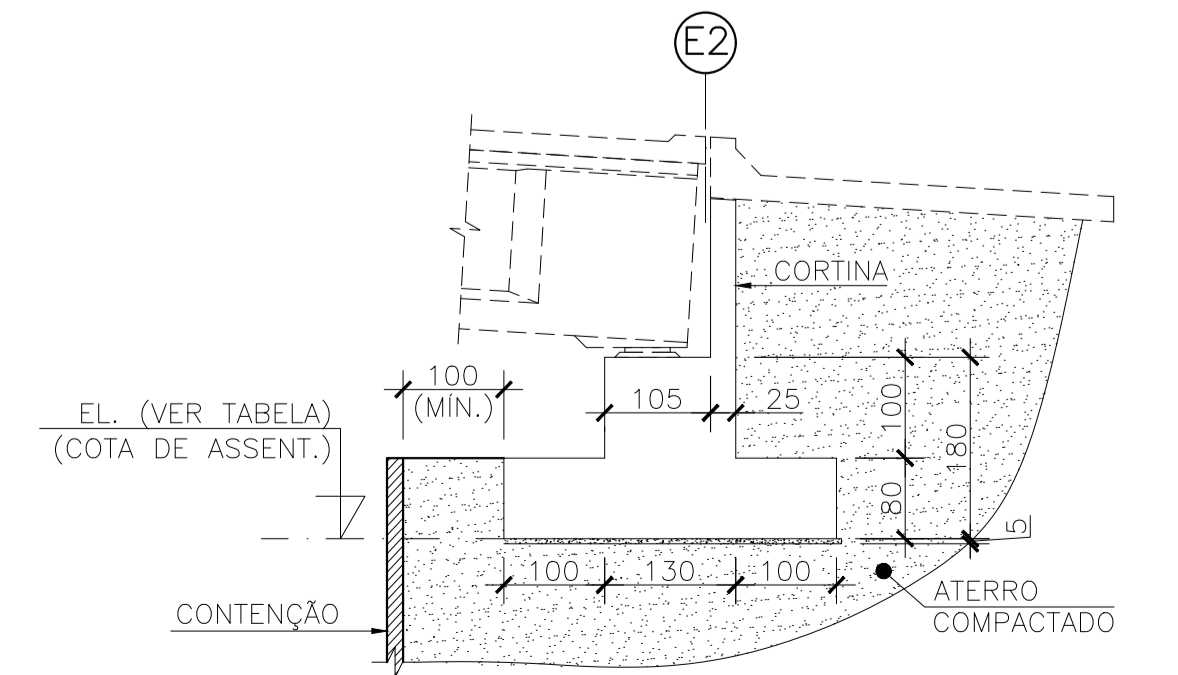
BLOCOS B8, B9 e B10 - PLANTA
ESC.1:75



CORTE F-F
ESC.1:75



BLOCO B11 (SAPATA) - PLANTA
ESC.1:75



CORTE G-G
ESC.1:75

PONTO DE LOCAÇÃO DO BLOCO	COORDENADAS		COTA DE ASSENTAMENTO (m)
	NORTE : N	LESTE : E	
B1/B2	7790380.3956	610088.7066	EL.1127,984
B3	7790379.2712	610081,8479	EL.1128,184
B4	7790411.67	610051,05	EL.1116,495
B5	7790397.17	610016.03	EL.1110,939
B6	7790374.38	610004.93	EL.1111,532
B7	7790351.27	609995.38	EL.1111,532
B8	7790328.38	609985.34	EL.1112,532
B9	7790305.82	609974.58	EL.1112,932
B10	7790283.60	609963.11	EL.1113,232
B11	7790261.74	609950.98	EL.1118,06

- NOTAS:**
- 1 - MEDIDAS EM CENTÍMETRO, ELEVAÇÕES E COORDENADAS EM METRO, EXCETO ONDE INDICADO.
 - 2 - PARA DEMAIS NOTAS, VER FOLHA 01.
 - 3 - TRABALHAR ESTE DESENHO JUNTO A FOLHA 02.

REV.	DATA	DESCRIÇÃO	DESENHO	APROVADO
2	28/08/24	ALTERAÇÃO NO BLOCO DO ENCONTRO E1 e NOMEÇ. DOS CORTES	MML	MHAC
1	12/04/23	INDICAÇÃO DOS PILARES	MML	MHAC
0	10/03/23	EMISSÃO INICIAL	GSV	MHAC

ACESSO A RODOVIA SOB JURISDIÇÃO DO DER-MG

PROJETO ELABORADO DE ACORDO COM A RECOMENDAÇÃO TÉCNICA RT-04.16.d

Identificação: Intervenções Viárias MGC356

Rodovia: MGC356 Trecho: Entrº MG030 (Nova Lima) "Trecho Urbano" - Entrº BR040 (A) (Anel Rodoviário de Belo Horizonte) "Trecho Urbano"

Localização: Km 5,8 Município: Belo Horizonte

Jurisdição: 1º URG - Belo Horizonte

Processo/Protocolo nº: 2300010112921/2024-61 Data: -

Autorização para Elaboração do Projeto nº: - Data: -

Interessado: Prefeitura Municipal de Nova Lima/MG

Projelista: Engº Glaucio Antônio Melo Oliveira

Engº Glaucio Antônio Melo Oliveira Data: -

CREA: 86.997/D Região: MG Tel.: (31) 3347-1793

Endereço: Av. Oscar Niemeyer, Nº 500/804, Vale do Sereno.

CEP nº: 34.006-049 Cidade: Nova Lima Estado: Minas Gerais

ANÁLISE DO PROJETO

Gerência de Projetos de Obras de Arte Especiais

Engº Wilian Barros Valamiel Data: / /20__

Diretoria de Construção

Engº Anderson Tavares Abras Data: / /20__

Chefe da 01ª UCRG - Belo Horizonte

Engº Glaucio Lopes Dornas Data: / /20__

Termos de Aprovação, de Licenciamento e de Compromisso e Responsabilidade nº: PROJETO EXECUTIVO ESTRUTURAL DO VIADUTO DETALHES DAS FUNDAÇÕES - FORMA

Revisão: 02

Folha: 03/70