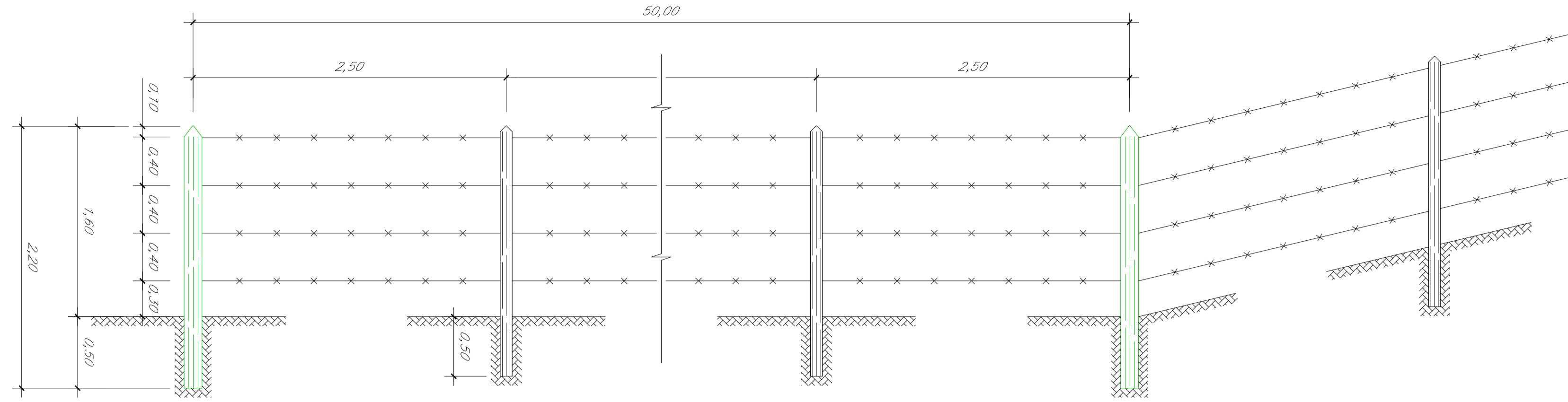
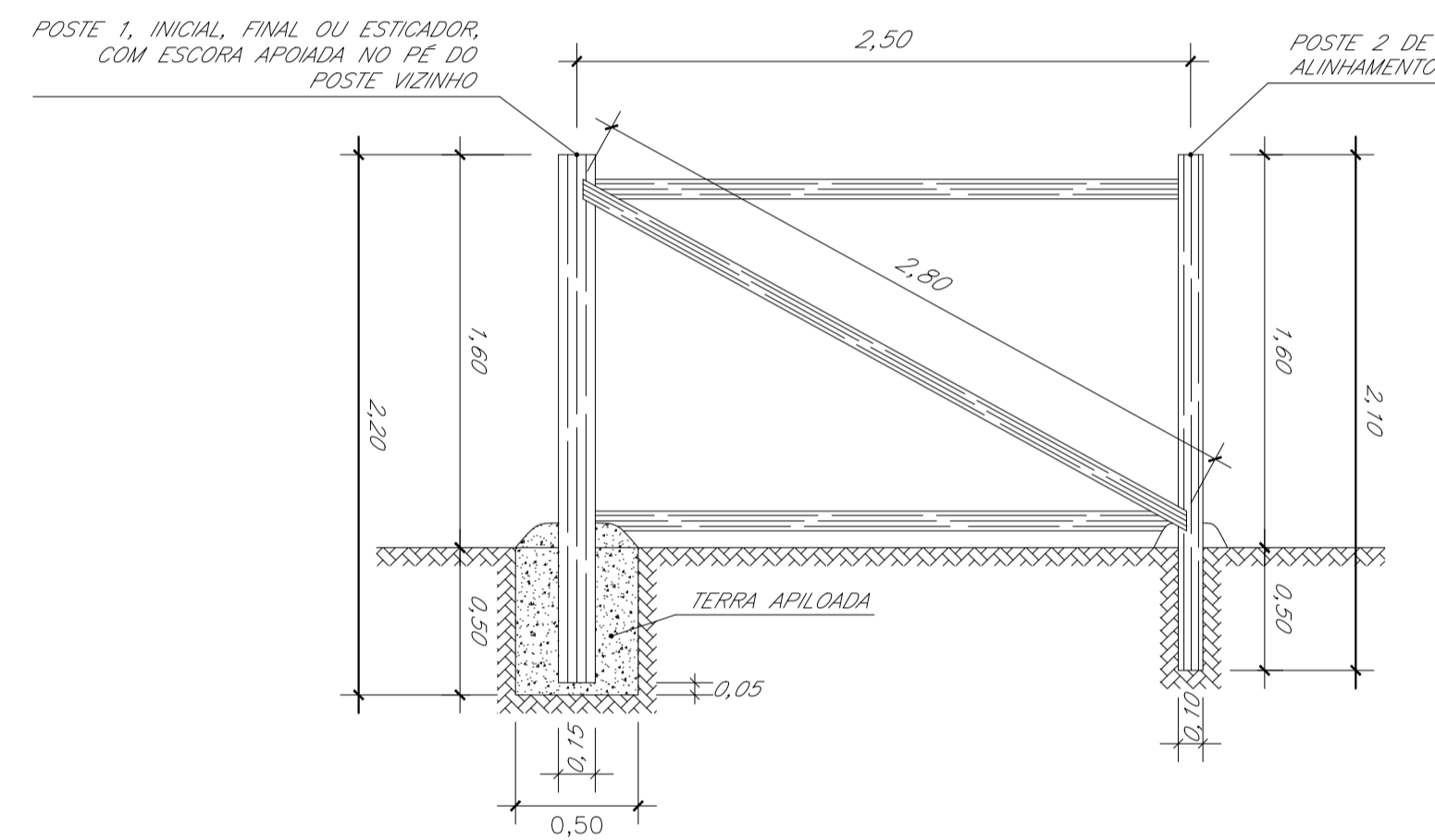


CERCA COM MOURÃO DE MADEIRAS - V I S T A

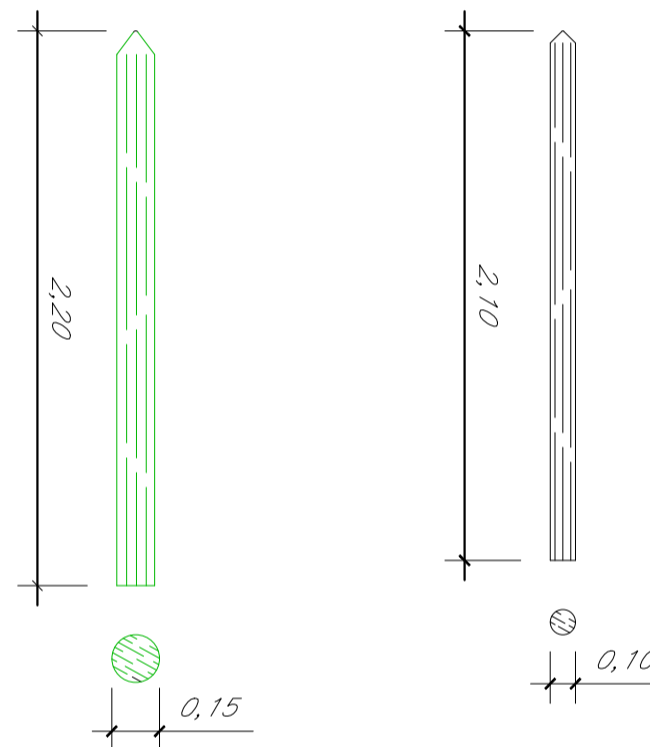


MOURÕES



ESTICADOR

SUPORTE



CONSUMO P/ m	
MOURÃO SUPORTE $\phi = 0,10$ m	0,3700 un.
MOURÃO ESTICADOR $\phi = 0,15$ m	0,0200 un.
ARAME FARPADO	4,0000 m.
GRAMPO	0,0067 kg

NOTAS:

ACESSO A RODOVIA SOB JURISDIÇÃO DO DER-MG

PROJETO ELABORADO DE ACORDO COM A RECOMENDAÇÃO TÉCNICA RT-04.16.d

Identificação: Intervenções Viárias MGC356
 Rodovia: MGC356 Trecho: Entrº MG030 (Nova Lima) "Trecho Urbano" - Entrº BR040 (A) (Anel Rodoviário de Belo Horizonte) "Trecho Urbano"
 Localização: Km 5,8 Município: Belo Horizonte
 Jurisdição: 1º URG - Belo Horizonte
 Processo/Protocolo nº: 2300010112921/2024-61 Data: -
 Autorização para Elaboração do Projeto nº: - Data: -
 Interessado: Prefeitura Municipal de Nova Lima/MG

Marcelo Henriques Pinto
 Prefeitura Municipal de Nova Lima/MG
 Data: / / 20__
 CNPJ: 22.934.889/0001-17

Projetista: Engº Glaucio Antônio Melo Oliveira
 Glaucio Antônio Melo Oliveira
 Data: -
 CREA: 86.997/D Região: MG Tel.: (31) 3347-1793

Endereço: Av. Oscar Niemeyer, Nº 500/804, Vale do Sereno.
 CEP nº: 34.006-049 Cidade: Nova Lima Estado: Minas Gerais

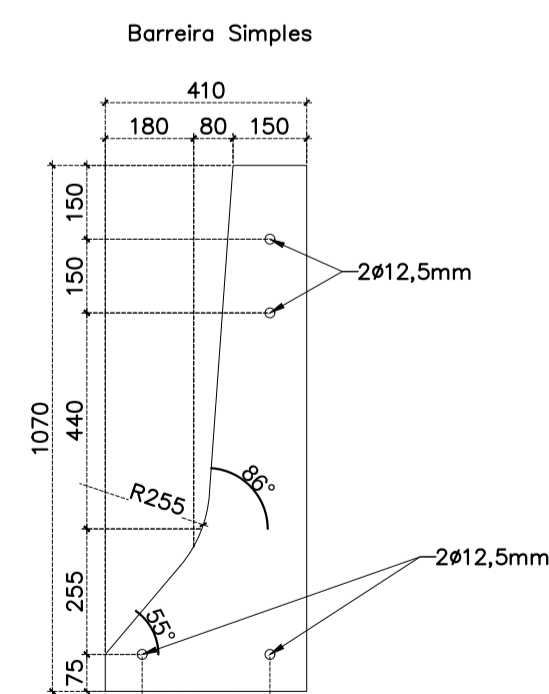
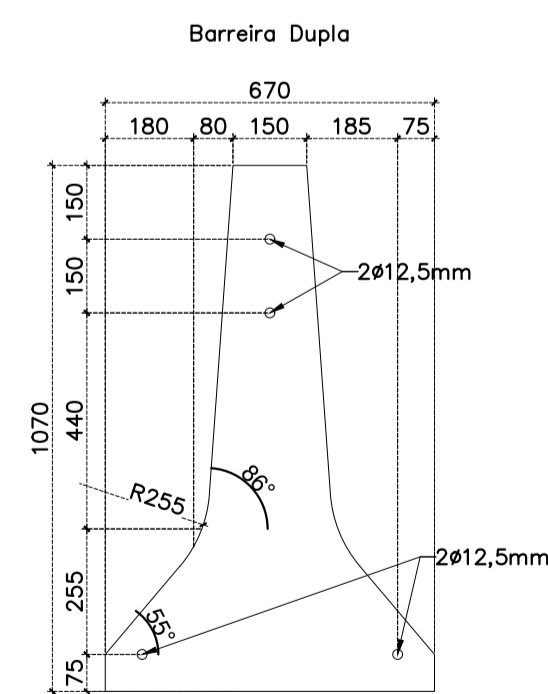
ANÁLISE DO PROJETO

Gerência de Projetos e Custos de Construção
 Jefferson Taffarel Guimarães Nogueira
 Diretoria de Construção
 Engº Anderson Tavares Abras
 Chefe da 01ª UCRG - Belo Horizonte

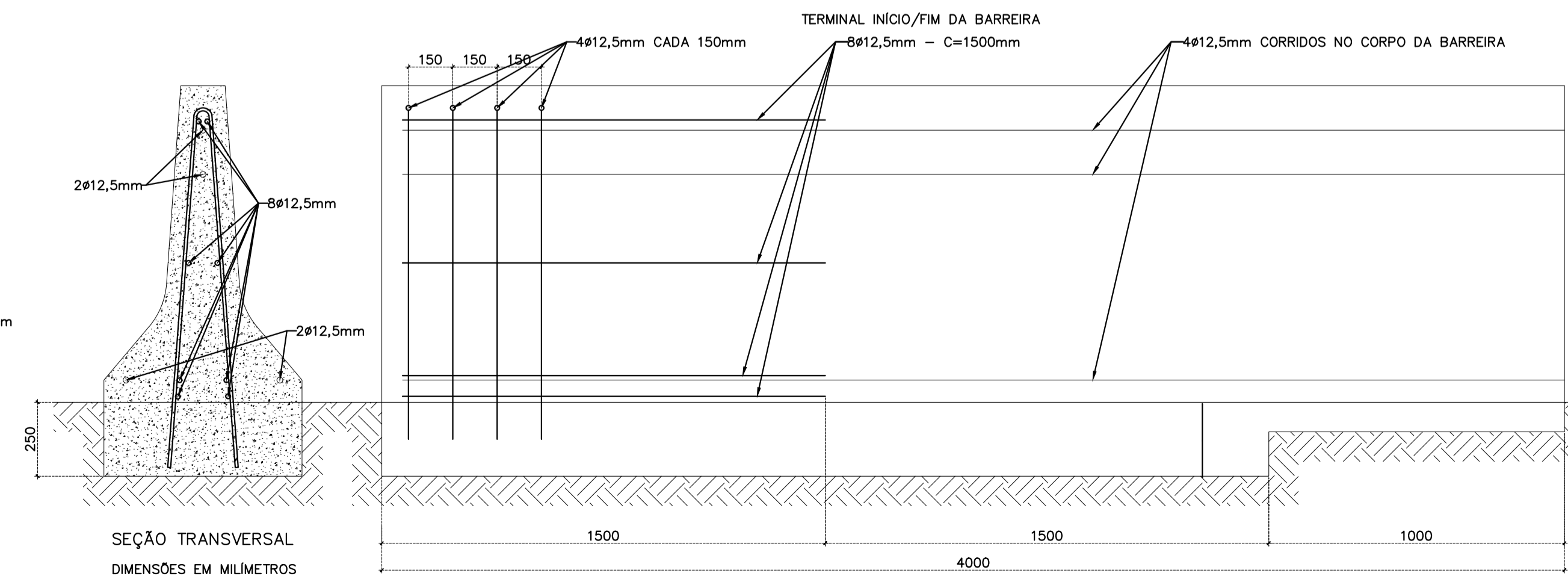
RECOMENDO A APROVAÇÃO
 Data: / / 20__
 APROVADO
 Data: / / 20__

Engº Glaucio Lopes Dornas
 CIENTE
 Data: / / 20__
 Termos de Aprovação, de Licenciamento e de Compromisso e Responsabilidade nº: _____
 Escala: _____
 S/ ESCALA PROJETO EXECUTIVO DE OBRAS COMPLEMENTARES PROJETO TIPO DE CERCA E BARREIRA NEW-JERSEY Revisão: 01
 Folha: 03/04

BARREIRA NEW JERSEY



CONCRETO Fck 30MPa
 AÇO CA50
 AÇO 4#12,5mm CA-50 CORRIDOS



SEÇÃO TRANSVERSAL
 DIMENSÕES EM MILÍMETROS

SEÇÃO LONGITUDINAL
 DIMENSÕES EM MILÍMETROS