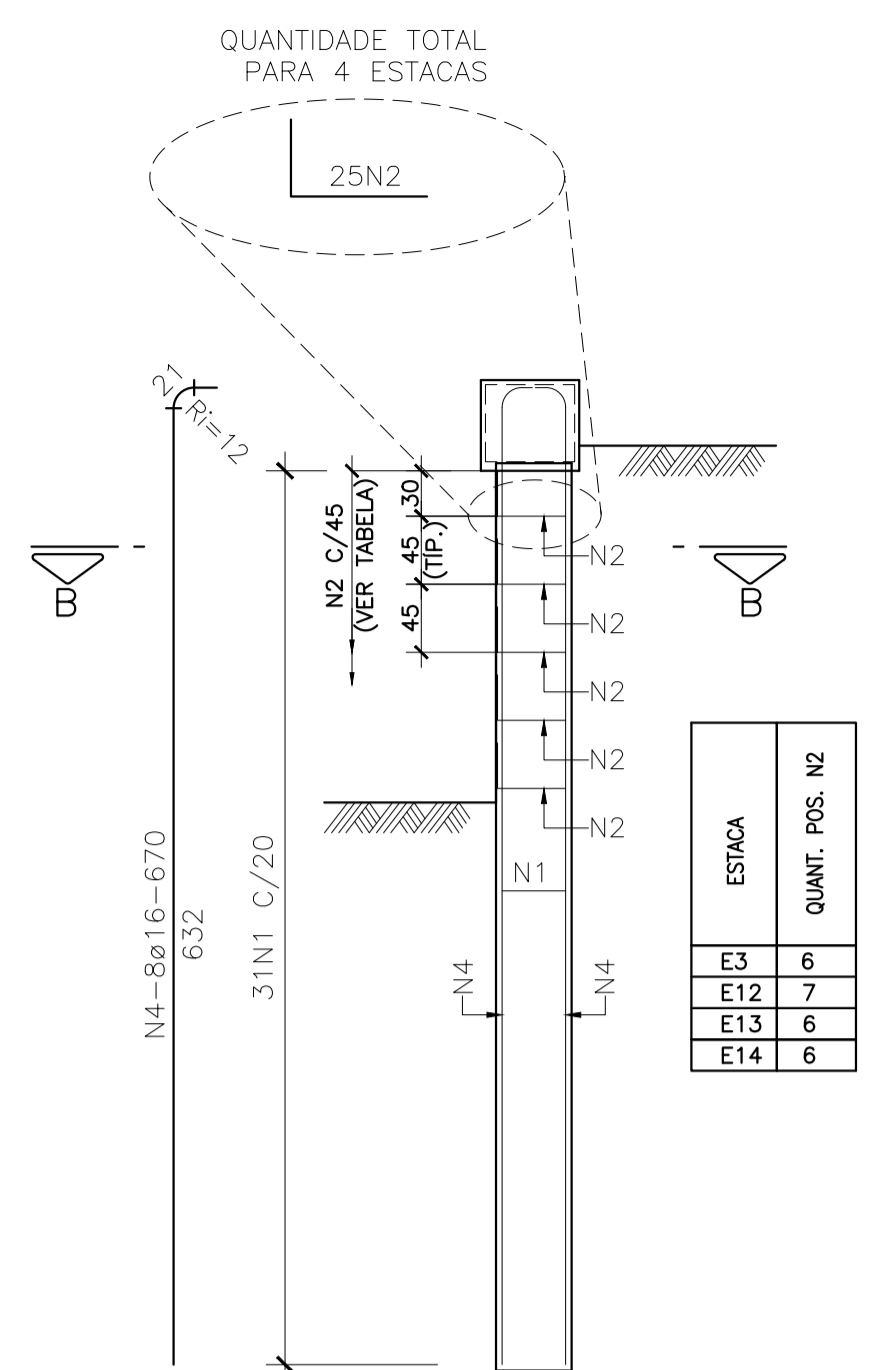
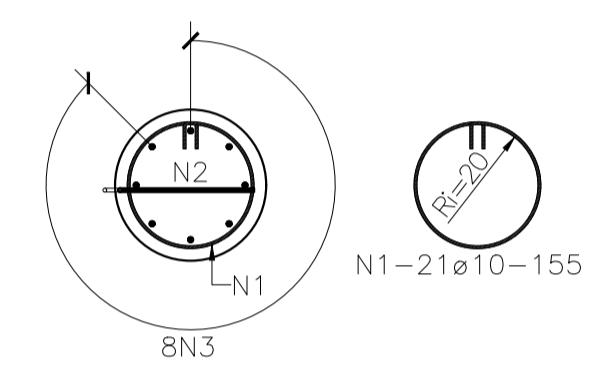
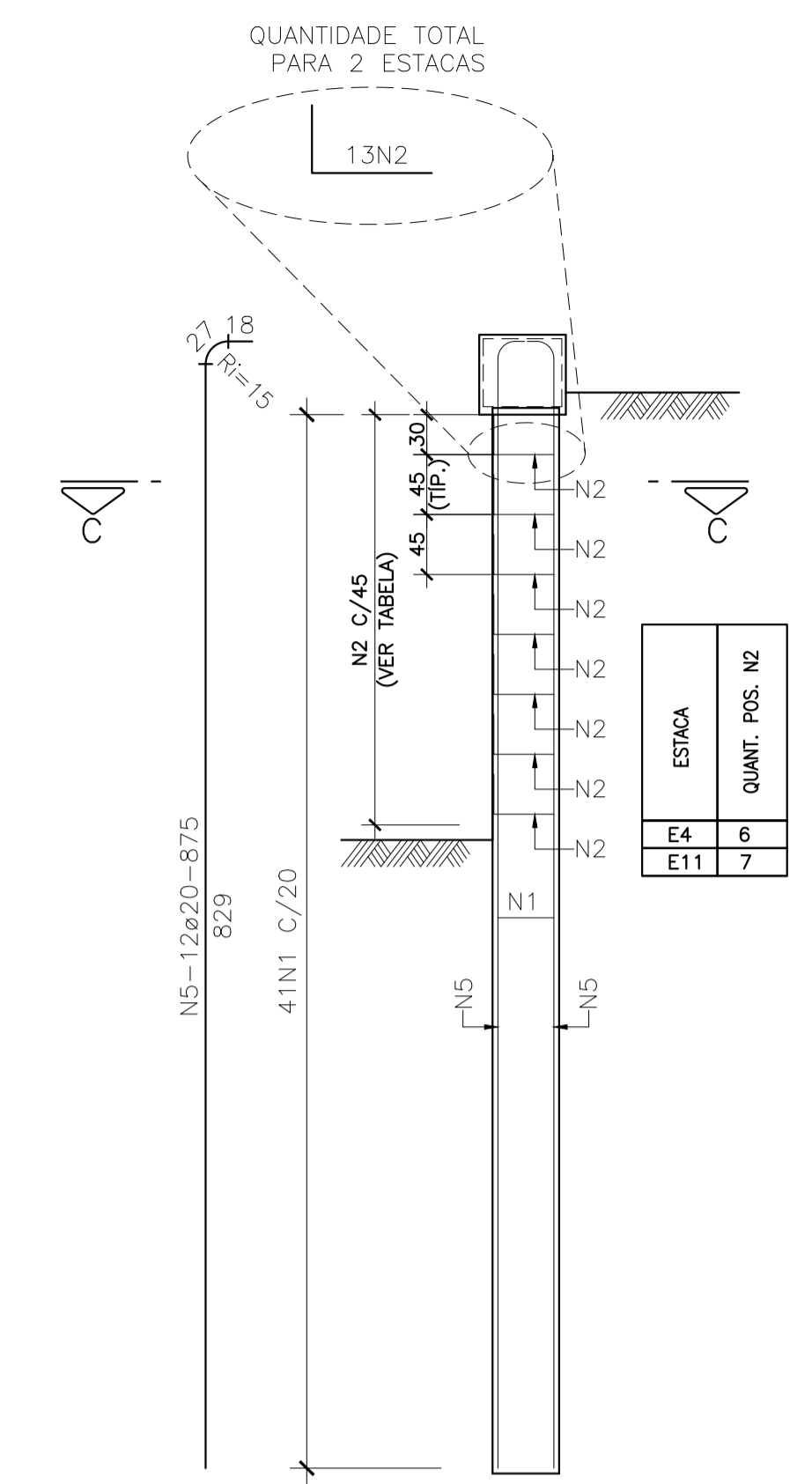
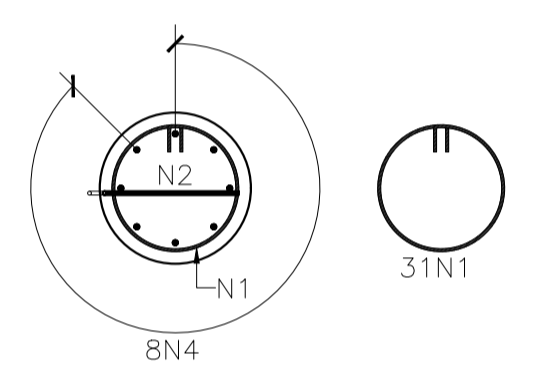


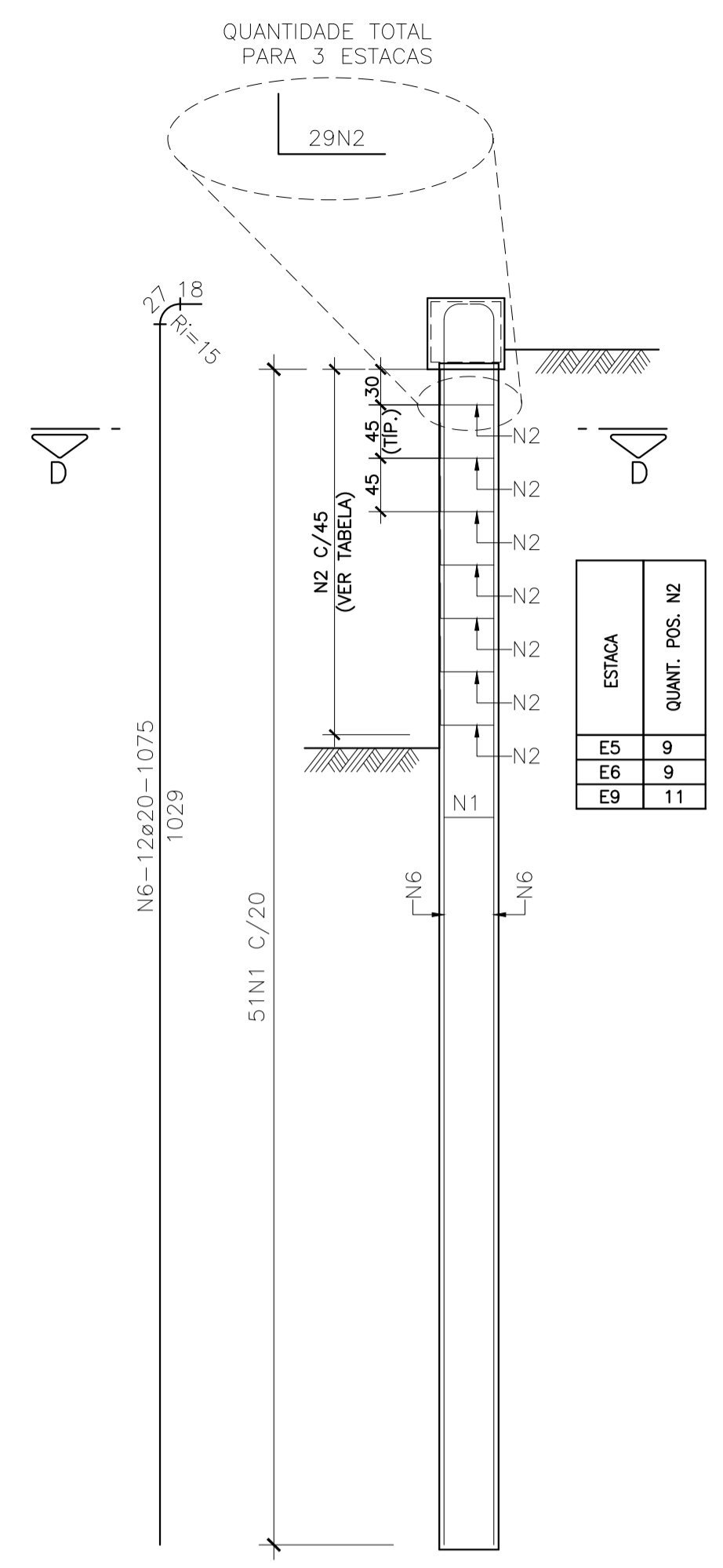
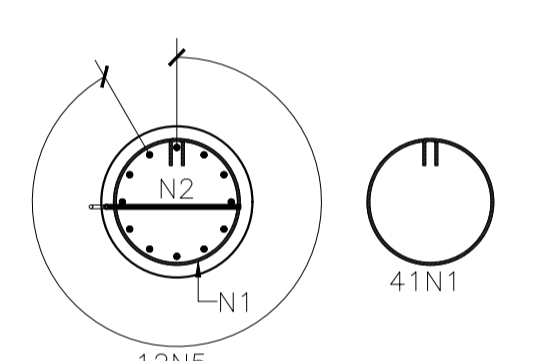
ESTACAS E1, E2, E20
E21, E22 e E23
ELEVÇÃO (6x)
ESC.1:50



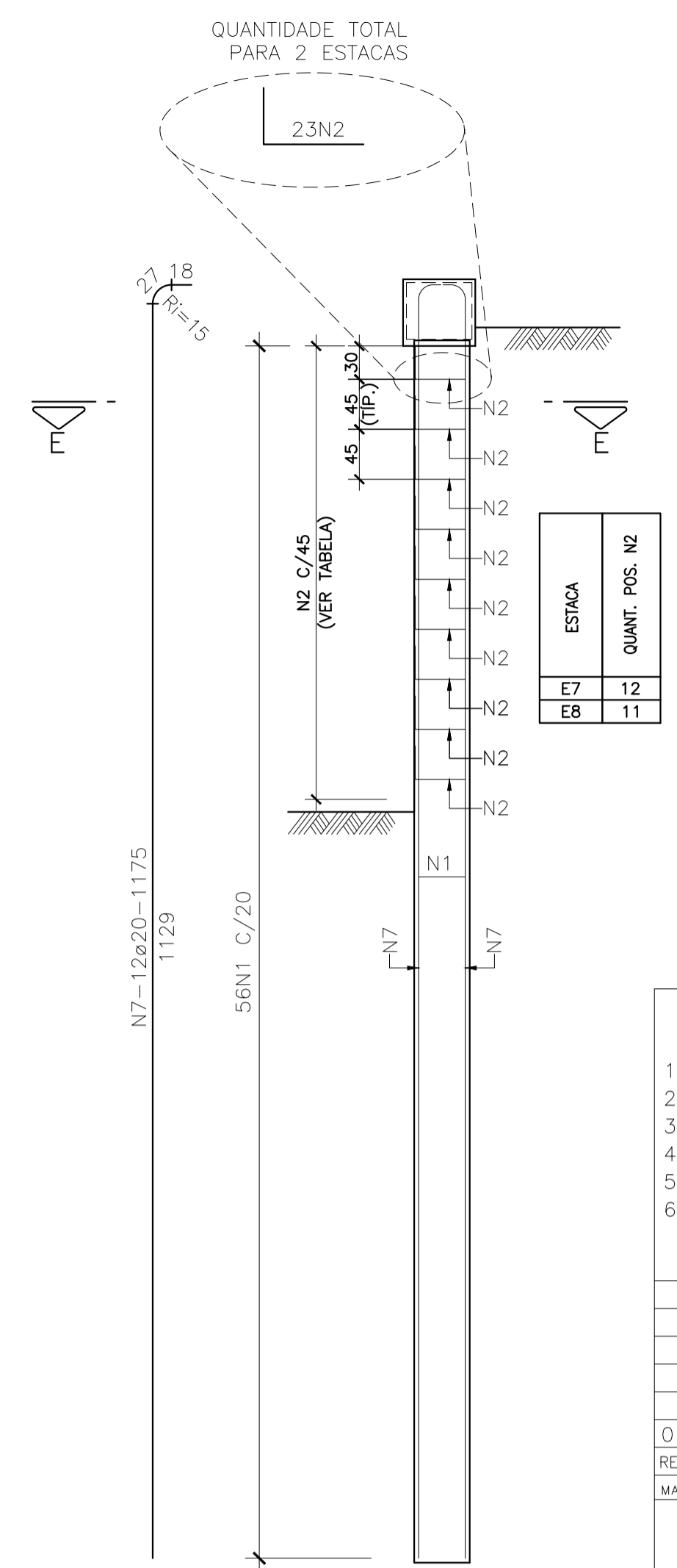
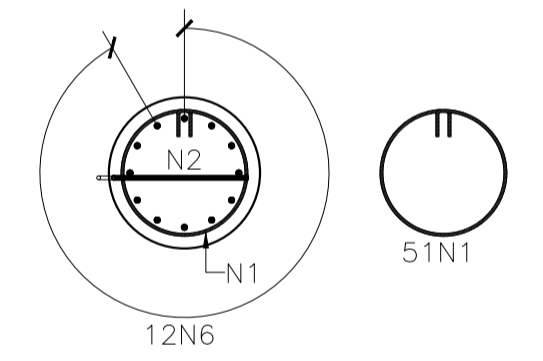
ESTACAS E3
E12, E13 e E14
ELEVÇÃO (4x)
ESC.1:50



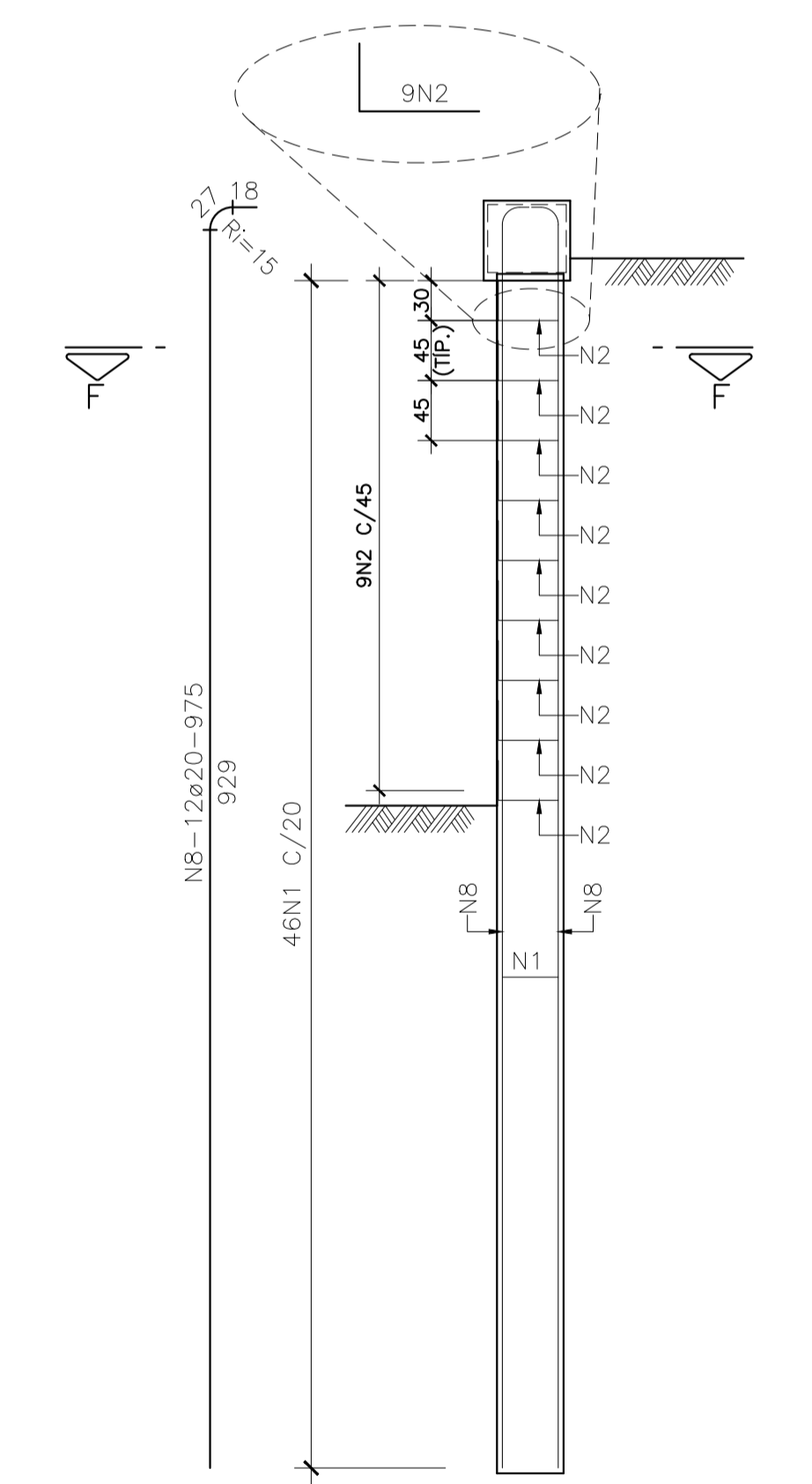
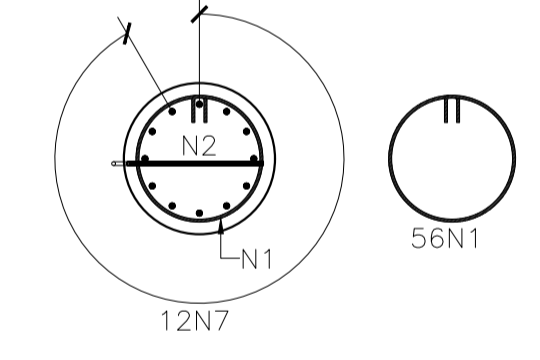
ESTACAS E4 e E11
ELEVÇÃO (2x)
ESC.1:50



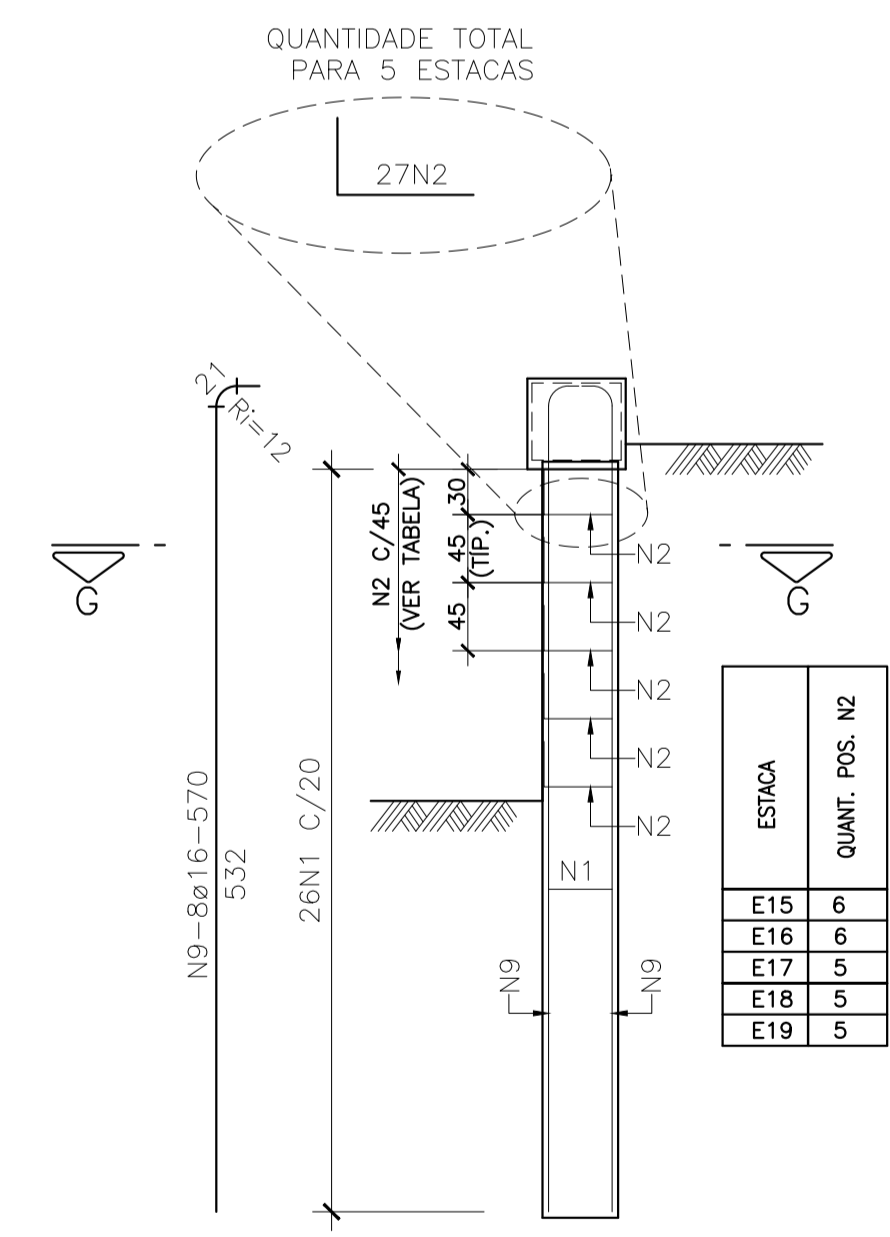
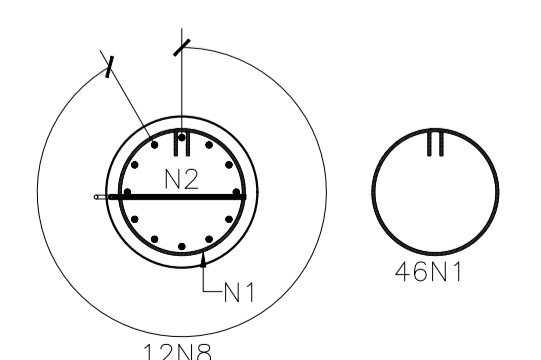
ESTACAS E5
E6 e E9
ELEVÇÃO (3x)
ESC.1:50



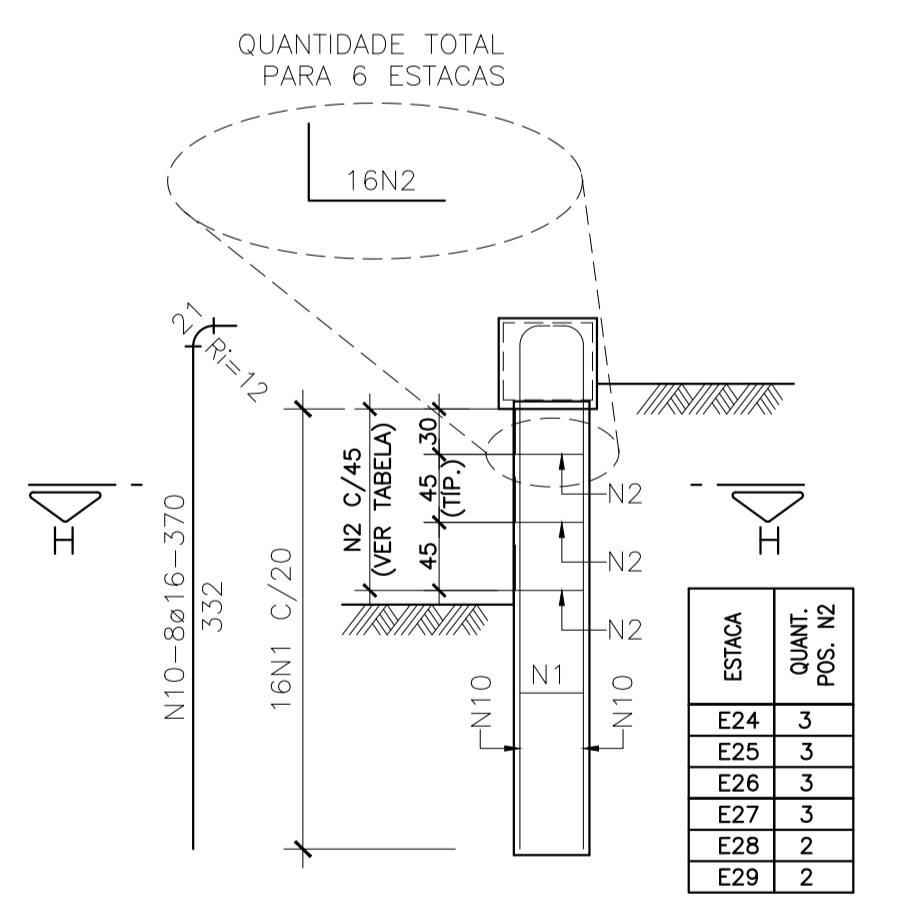
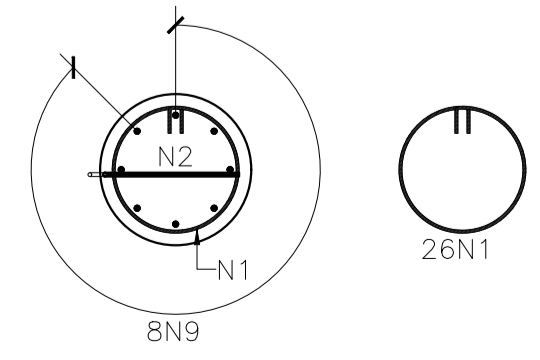
ESTACAS E7 e E8
ELEVÇÃO (2x)
ESC.1:50



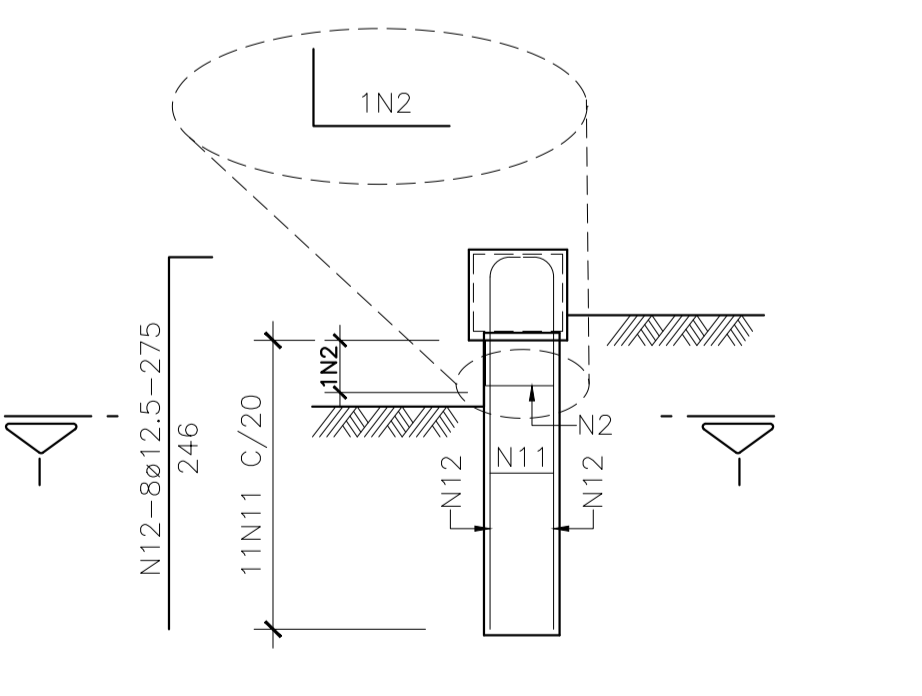
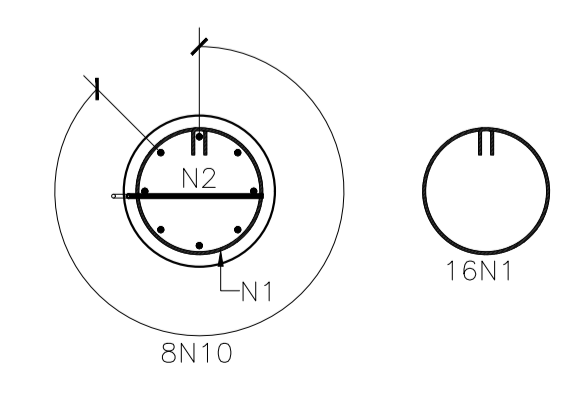
ESTACA E10 - ELEVÇÃO
ESC.1:50



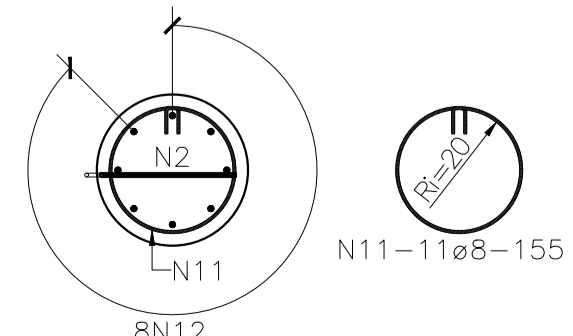
ESTACAS E15, E16
E17, E18 e E19
ELEVÇÃO (5x)
ESC.1:50



ESTACAS E24, E25, E26
E27, E28 e E29
ELEVÇÃO (6x)
ESC.1:50

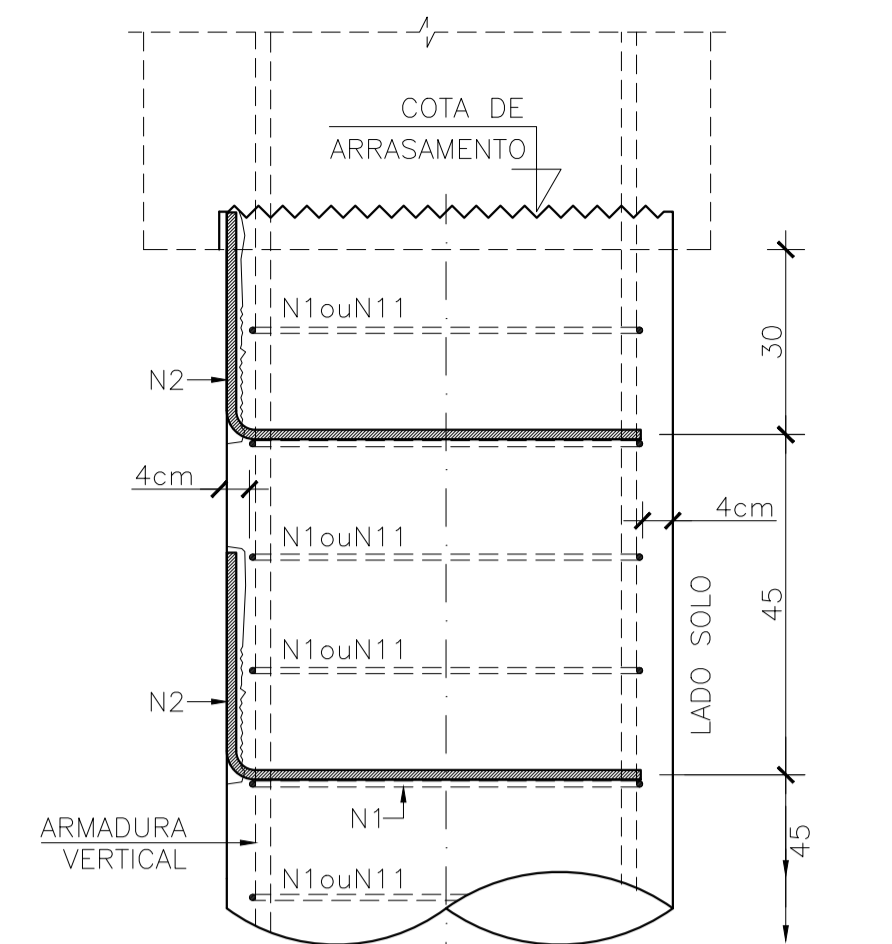


ESTACAS E30 a E39
ELEVÇÃO (10x)
ESC.1:50



LISTA DE FERROS				
N	Ø (mm)	QUANT.	COMPRIMENTOS	
			UNIT.(cm)	TOTAL(m)
1	10	869	155	1347
2	12.5	189	75	142
3	16	48	470	226
4	16	32	670	214
5	20	24	875	210
6	20	36	1075	387
7	20	24	1175	282
8	20	12	975	117
9	16	40	570	228
10	16	48	370	178
11	8	110	155	171
12	12.5	80	275	220

RESUMO AÇO CA50A			
Ø (mm)	COMPR. TOTAL(m)	PESO	
		(kg/m)	(kg)
8	171	0.400	68
10	1347	0.630	849
12.5	362	1.000	362
16	846	1.600	1353
20	996	2.500	2490
TOTAL		(kg)	5122



NOTA IMPORTANTE
AS POSIÇÕES N2 DEVERÃO SER MONTADAS E POSICIONADAS COM A DOBRA DIRECIONADA PARA O LADO EXTERNO DA CONTENÇÃO. (SEM COBRIMENTO)

DETALHE DE MONTAGEM DA POSIÇÃO N2
ESC.1:10

NOTAS:

- MEDIDAS EM CENTÍMETRO, BITOLAS EM MILÍMETRO, EXCETO ONDE INDICADO.
- PARA DEMAIS NOTAS VER FOLHA 01.
- COBRIMENTO = 4,0 cm.
- CORTAR E ADAPTAR A FERRAGEM EM FUNÇÃO DA GEOMETRIA DA FORMA.
- ADOTAR ESPAÇADORES PARA GARANTIR O COBRIMENTO DA ARMADURA.
- DOBRAMENTO DAS BARRAS CONFORME NBR-6118.

REV.	DATA	DESCRIÇÃO	DESENHO	APROVADO
0	17/03/23	EMISSÃO INICIAL	MML	MHAC

ACESSO A RODOVIA SOB JURISDIÇÃO DO DER-MG

PROJETO ELABORADO DE ACORDO COM A RECOMENDAÇÃO TÉCNICA RT-04.16.d

Identificação: Intervenções Viárias MGC356

Rodovia: MGC356 Trecho: Entrº MG030 (Nova Lima) "Trecho Urbano" - Entrº BR040 (A) (Anel Rodoviário de Belo Horizonte) "Trecho Urbano"

Localização: Km 5,8 Município: Belo Horizonte

Jurisdição: 1ª URG - Belo Horizonte

Processo/Protocolo nº: 2300010112921/2024-61 Data: -

Autorização para Elaboração do Projeto nº: - Data: -

Interessado: Prefeitura Municipal de Nova Lima/MG

Marcelo Henriques Pinto
Prefeitura Municipal de Nova Lima/MG Data: / /20__

CNPJ: 22.934.889/0001-17

Projetista: Engº Glaucio Antônio Melo Oliveira

Glaucio Antônio Melo Oliveira Data: -

CREA: 86.997/D Região: MG Tel.: (31) 3347-1793

Endereço: Av. Oscar Niemeyer, Nº 500/804, Vale do Sereno.

CEP nº: 34.006-049 Cidade: Nova Lima Estado: Minas Gerais

ANÁLISE DO PROJETO	
DM/GPCM/Estabilidade de Taludes	RECOMENDO A APROVAÇÃO
Carlos Eduardo Sales Alves Filho	Data: / /20__
Diretoria de Planejamento, Engenharia e Inovação	RECOMENDO A APROVAÇÃO
Henrique de Medeiros Pereira	Data: / /20__
Diretoria de Construção	APROVADO
Engº Anderson Tavares Abras	Data: / /20__
Chefe da 01ª UCRG - Belo Horizonte	CIENTE
Engº Glaucio Lopes Dornas	Data: / /20__

Termos de Aprovação, de Licença e de Compromisso e Responsabilidade nº: -

Escala: PROJETO EXECUTIVO DE CONTENÇÕES ENTRONCAMENTO DA BR-040 x MG-030 - CONTENÇÃO 1 ESTACAS - ARMAÇÃO

Revisão: 00

Folha: 05/06