

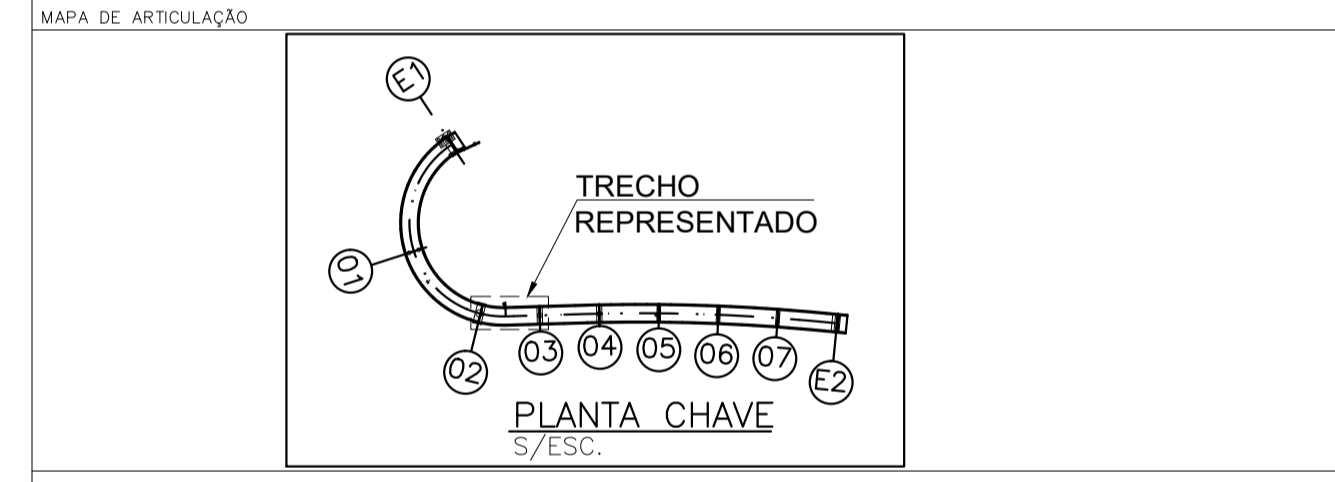
VÃO 3 - LOCAÇÃO DAS PRÉ-LAJES - PLANTA
ESC.1:50

RESUMO DE TELA P/ PRÉ-LAJES		
TELA	QUANT. (m2)	PESO (kg)
Q-61	91,8	89,1
TOTAL (kg)		89,1

NOTAS:

- 1 - MEDIDAS EM CENTÍMETRO, ELEVAÇÕES E COORDENADAS EM METRO, EXCETO ONDE INDICADO.
- 2 - PARA DEMAIS NOTAS, VER FOLHA 01.
- 3 - AS TRANSVERSINAS E ESPAÇO ENTRE TRANSVERSINAS NOS APOIOS, SERÃO FEITOS COM FORMA MONTADA IN-LOCO E COM ESCORAMENTO APOIADOS SOBRE AS TRAVESSAS.
- 4 - OS TRECHOS EM BALANÇO TRANSVERSAL DO TABULEIRO, SERÃO FEITOS COM FORMA MONTADA IN-LOCO COM ESCORAMENTO SUSPENSO.
- 5 - TRABALHAR ESTE DESENHO EM CONJUNTO COM A FOLHA 05.

REV.	DATA	DESCRIÇÃO	DESENHO	APROVADO
2	12/09/24	CORREÇÃO ORTOGRÁFICA NAS NOTAS	LAG	MHAC
1	12/04/23	INDICAÇÃO DA PLANTA CHAVE	MML	MHAC
0	10/03/23	EMIÇÃO INICIAL	GSV	MHAC



ACESSO A RODOVIA SOB JURISDIÇÃO DO DER-MG

PROJETO ELABORADO DE ACORDO COM A RECOMENDAÇÃO TÉCNICA RT-04.16.d

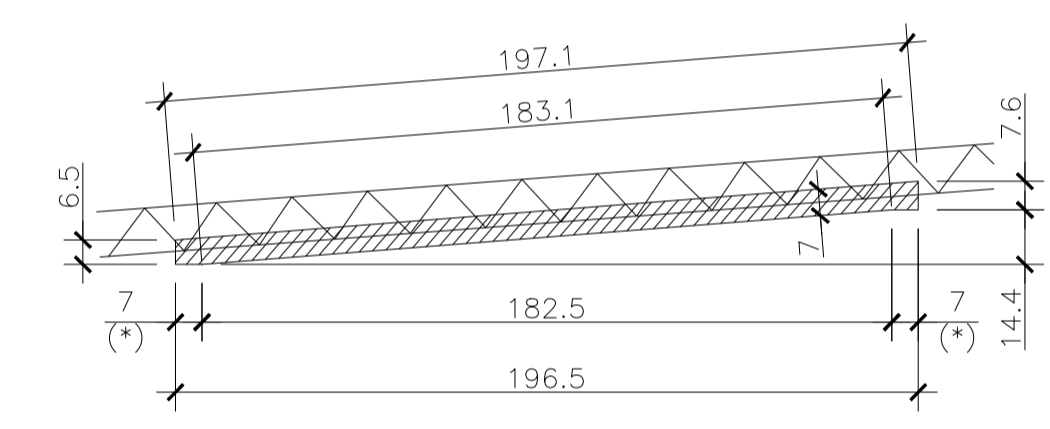
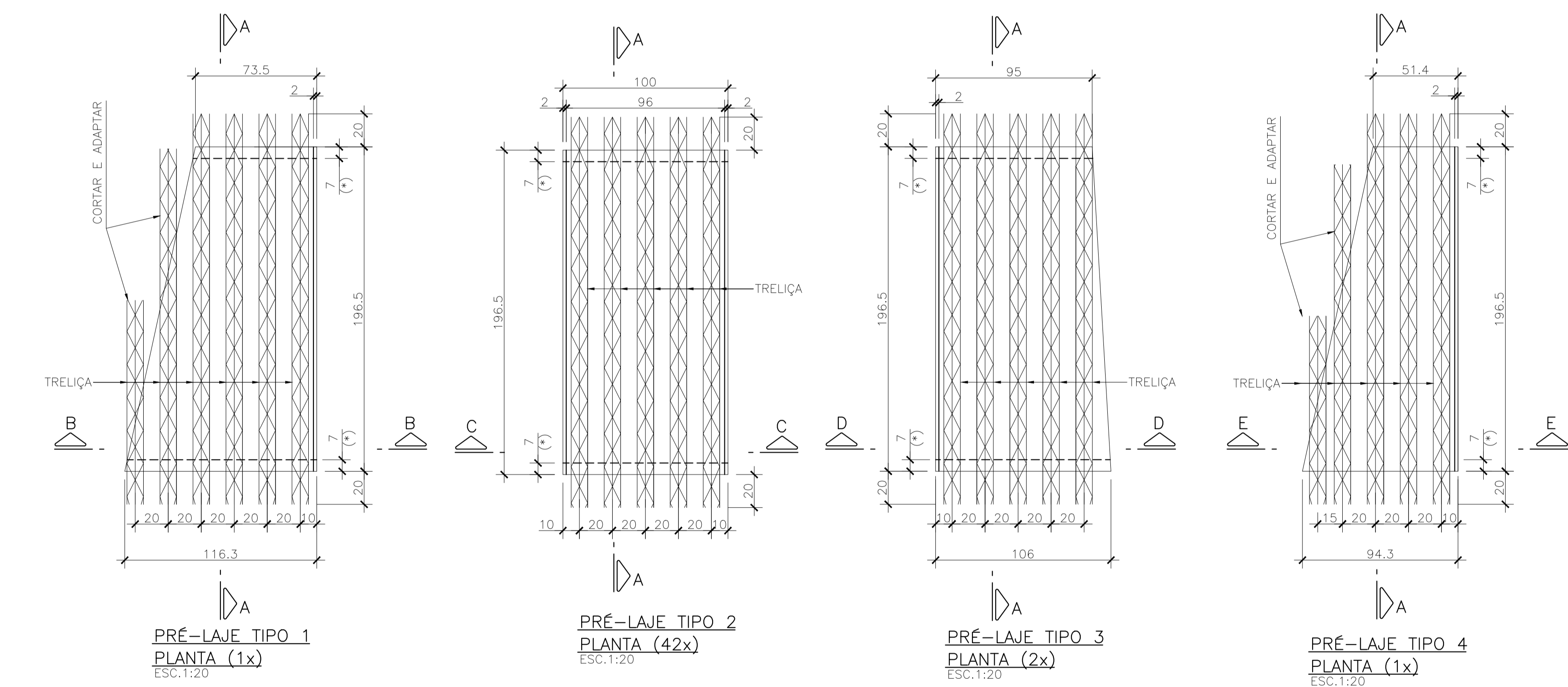
Identificação: Intervenções Viárias MGC356
 Rodovia: MGC356 Trecho: Entrª MG030 (Nova Lima) "Trecho Urbano" - Entrª BR040 (A) (Anel Rodoviário de Belo Horizonte) "Trecho Urbano"
 Localização: Km 5,8 Município: Belo Horizonte
 Jurisdição: 1ª URG - Belo Horizonte
 Processo/Protocolo nº: 2300010112921/2024-61 Data: -
 Autorização para Elaboração do Projeto nº: - Data: -
 Interessado: Prefeitura Municipal de Nova Lima/MG

Marcelo Henriques Pinto
 Prefeitura Municipal de Nova Lima/MG
 Data: / / 20__
 CNPJ: 22.934.889/0001-17

Projelista: Engº Glaucio Antônio Melo Oliveira
 Glaucio Antônio Melo Oliveira
 Data: -
 CREA: 86.997/D Região: MG Tel.: (31) 3347-1793
 Endereço: Av. Oscar Niemeyer, Nº 500/804, Vale do Sereno.
 CEP nº: 34.006-049 Cidade: Nova Lima Estado: Minas Gerais

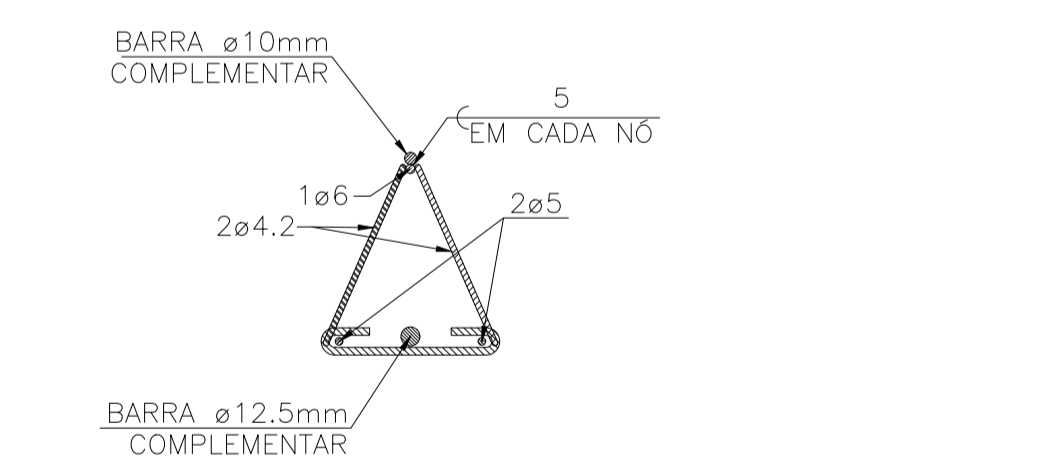
ANÁLISE DO PROJETO

Gerência de Projetos de Obras de Arte Especiais		RECOMENDO A APROVAÇÃO
Eng.º Wilian Barros Valamiel		Data: / / 20__
Diretoria de Construção		APROVADO
Eng.º Anderson Tavares Abras		Data: / / 20__
Chefe da 01ª UCRG - Belo Horizonte		CIENTE
Eng.º Glaucio Lopes Dornas		Data: / / 20__
Termos de Aprovação, de Licenciamento e de Compromisso e Responsabilidade nº:		
Escala: INDICADA	PROJETO EXECUTIVO ESTRUTURAL DO VIADUTO TRECHO 02 - DETALHE DAS PRÉ LAJES DO VÃO 3 - FORMA	Revisão: 02 Folha: 06/70



(* TRECHO PLANO, PARALELO À MESA DA VIGA ONDE A PRÉ-LAJE SERÁ APOIADA.

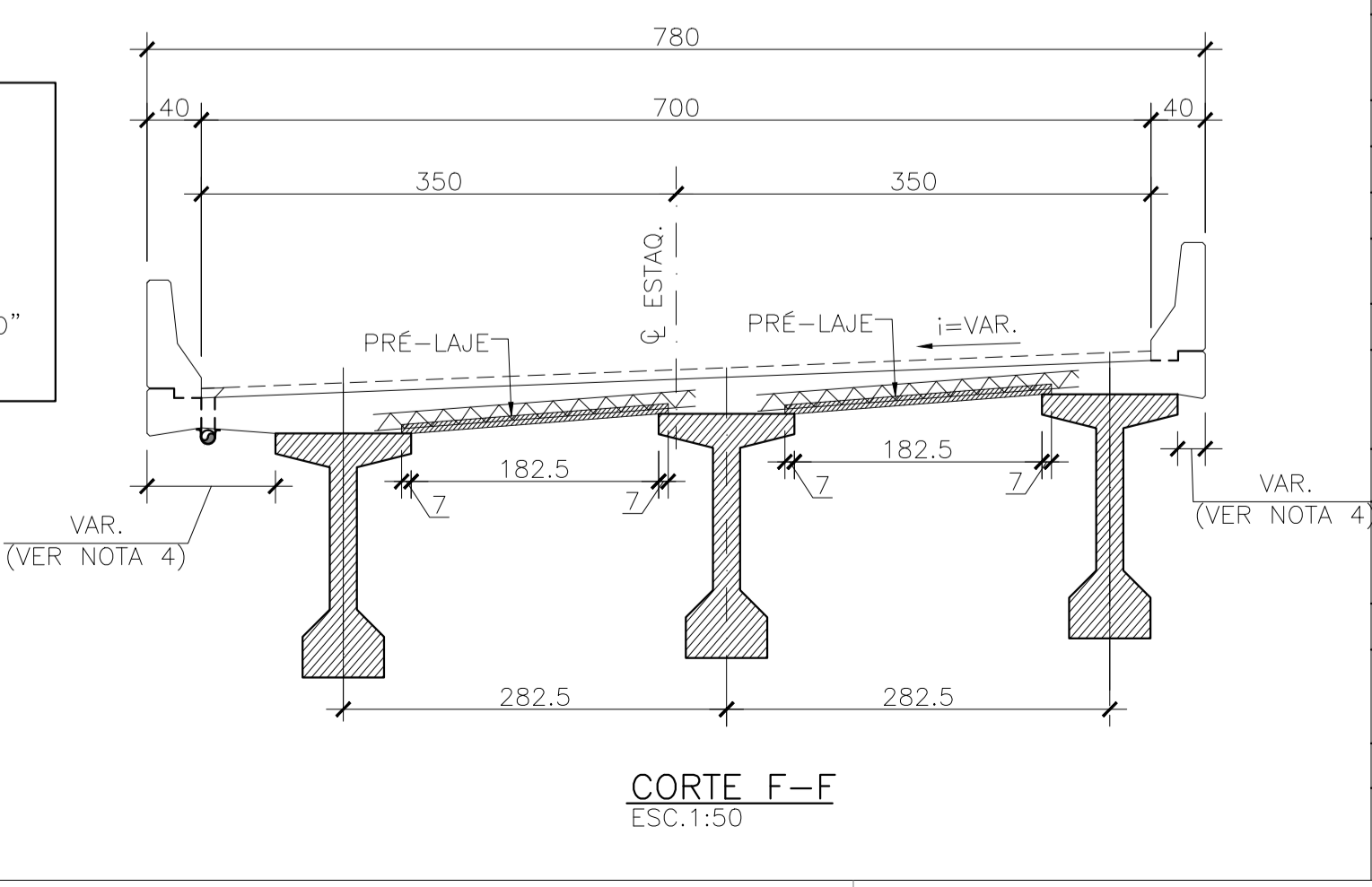
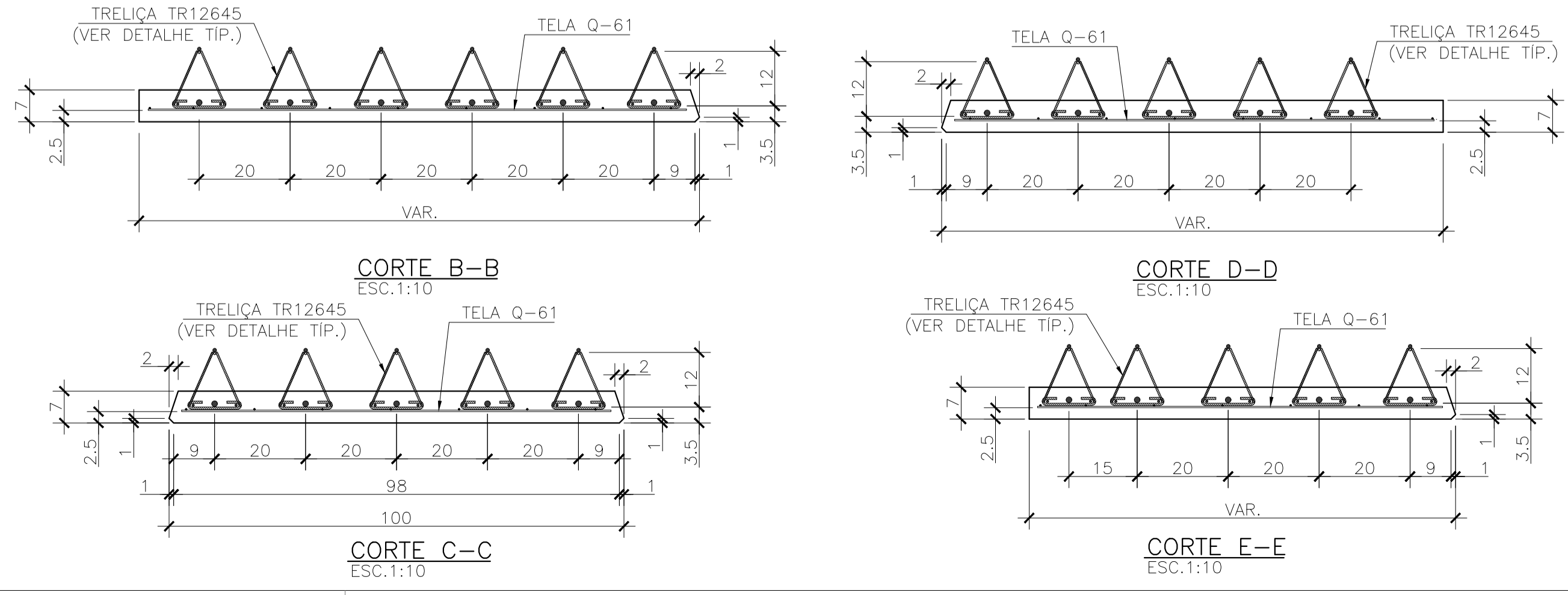
CORTE A-A (TIP.)
ESC.1:20



DETALHE TÍPICO DA TRELIÇA TR12645 C/ BARRAS COMPLEMENTARES
ESC.1:5

LEGENDA

	PRÉ-LAJE
	FORMAS MOLDADAS "IN-LOCO" (VER NOTAS 3 e 4)



CORTE F-F
ESC.1:50