

DIMENSÕES

TIPO	CCC-01		CCC-02	
	DN	400 e 800	1000 e 1200	
H(m)	a	b	a	b
1,60	94	80	-	-
1,80	94	80	-	-
2,00	94	80	1,25	1,00
2,20	94	80	-	-
2,40	94	80	-	-
2,50	-	-	1,25	1,00
2,60	94	80	-	-
2,80	94	80	-	-
3,00	-	-	1,25	1,00
3,50	94	80	1,25	1,00
4,00	-	-	1,25	1,00

CONSUMO POR UNIDADE

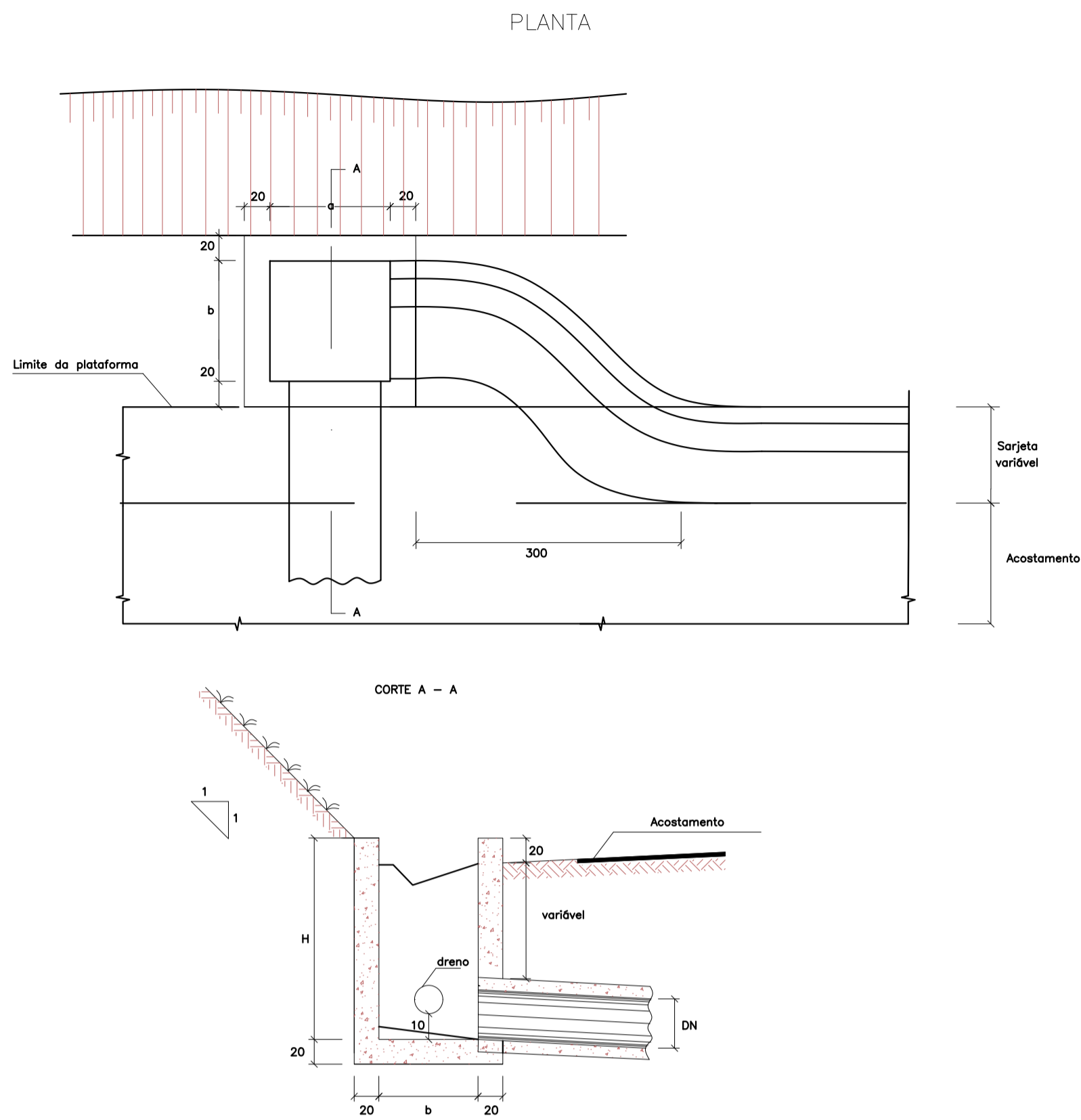
DN	CONCRETO A DESCONTAR
mm	m ³
600	0,057
1200	0,226

CONSUMO POR UNIDADE

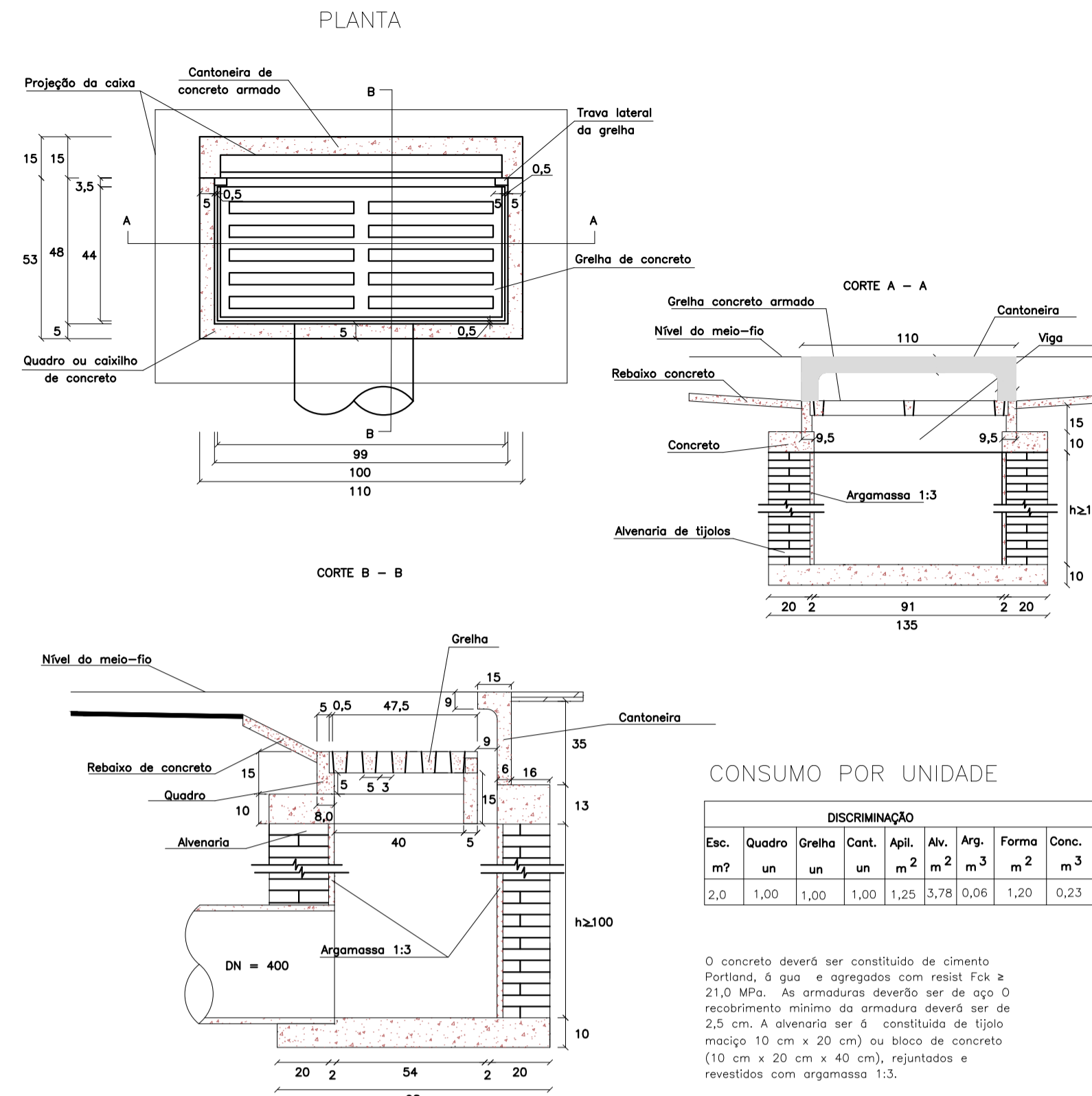
TIPO	FORMA	ESC	APIL	CONC	CCSC		CCSC	
					O1	O2	O1	O2
H(m)								
1,60	14,71	-	2,39	-	1,61	-	7,19	-
1,80	16,42	-	3,22	-	1,61	-	9,76	-
2,00	18,14	22,42	3,54	5,08	1,61	2,31	8,90	11,09
2,20	19,35	-	3,86	-	1,61	-	9,76	-
2,40	21,56	-	4,18	-	1,61	-	10,61	-
2,50	-	27,72	-	6,24	-	2,31	-	13,75
2,60	23,27	-	4,50	-	1,61	-	11,47	-
2,80	24,98	-	4,82	-	1,61	-	12,33	-
3,00	-	33,02	-	7,39	-	2,31	-	16,39
3,50	30,98	38,32	5,95	8,55	1,61	2,31	15,32	19,04
4,00	-	43,62	-	9,70	-	2,31	-	21,70

O concreto deverá ser constituído de cimento Portland, água e agregados, com resistência $F_{ck} \geq 15$ MPa, devendo satisfazer a NBR 12655/2006. A forma deverá ser constituída de chapas de compensado resinado, travadas de forma a proporcionar paredes lisas e sem deformações.

CCC - CAIXA COLETORA DE SARJETA EM CONCRETO



BLS - BOCA-DE-LOBO SIMPLES COMBINADA COM GRELHA DE CONCRETO



CONSUMO POR UNIDADE

DISCRIMINAÇÃO							
Esc.	Quadro	Grelha	Cont.	Apil.	Av.	Arg.	Forma
m ²	un	un	un	m ²	m ²	m ³	m ²
2,0	1,00	1,00	1,00	1,25	3,78	0,06	1,20
							0,23

O concreto deverá ser constituído de cimento Portland, água e agregados com resist $F_{ck} \geq 21,0$ MPa. As armaduras deverão ser de aço O recobrimento mínimo da armadura deverá ser de 2,5 cm. A alvenaria ser á constituída de tijolo maciço 10 cm x 20 cm ou bloco de concreto (10 cm x 20 cm x 40 cm), rejuntados e revestidos com argamassa 1:3.

DIMENSÕES

DN	a	H
mm	cm	cm
600	15	80

CONSUMO POR UNIDADE

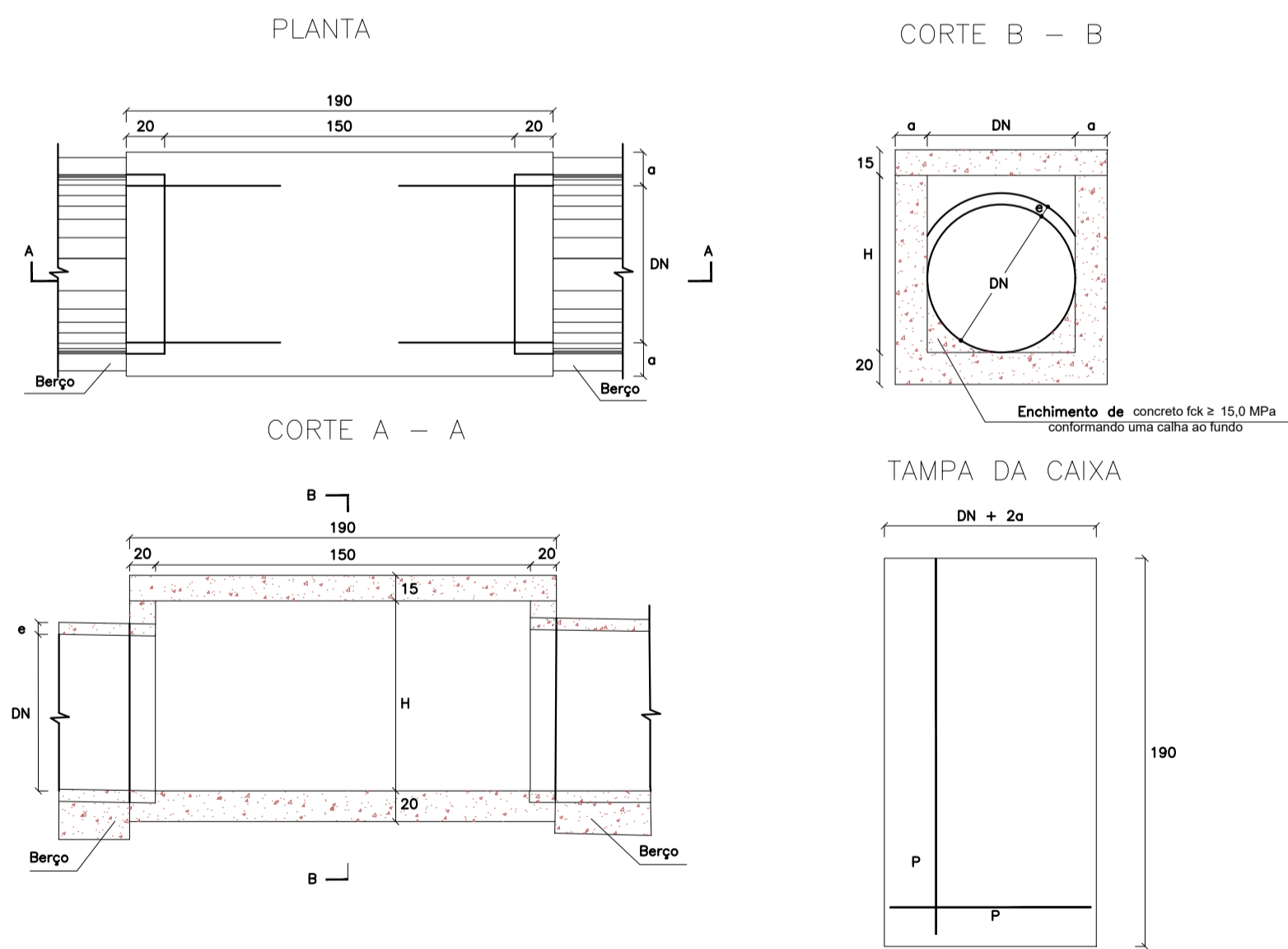
DN	Forma	Aço	Concreto	Apil
mm	m ²	Kg	m ³	m ²
600	9,80	3,548	1,55	1,71

ARMADURA - TAMPA

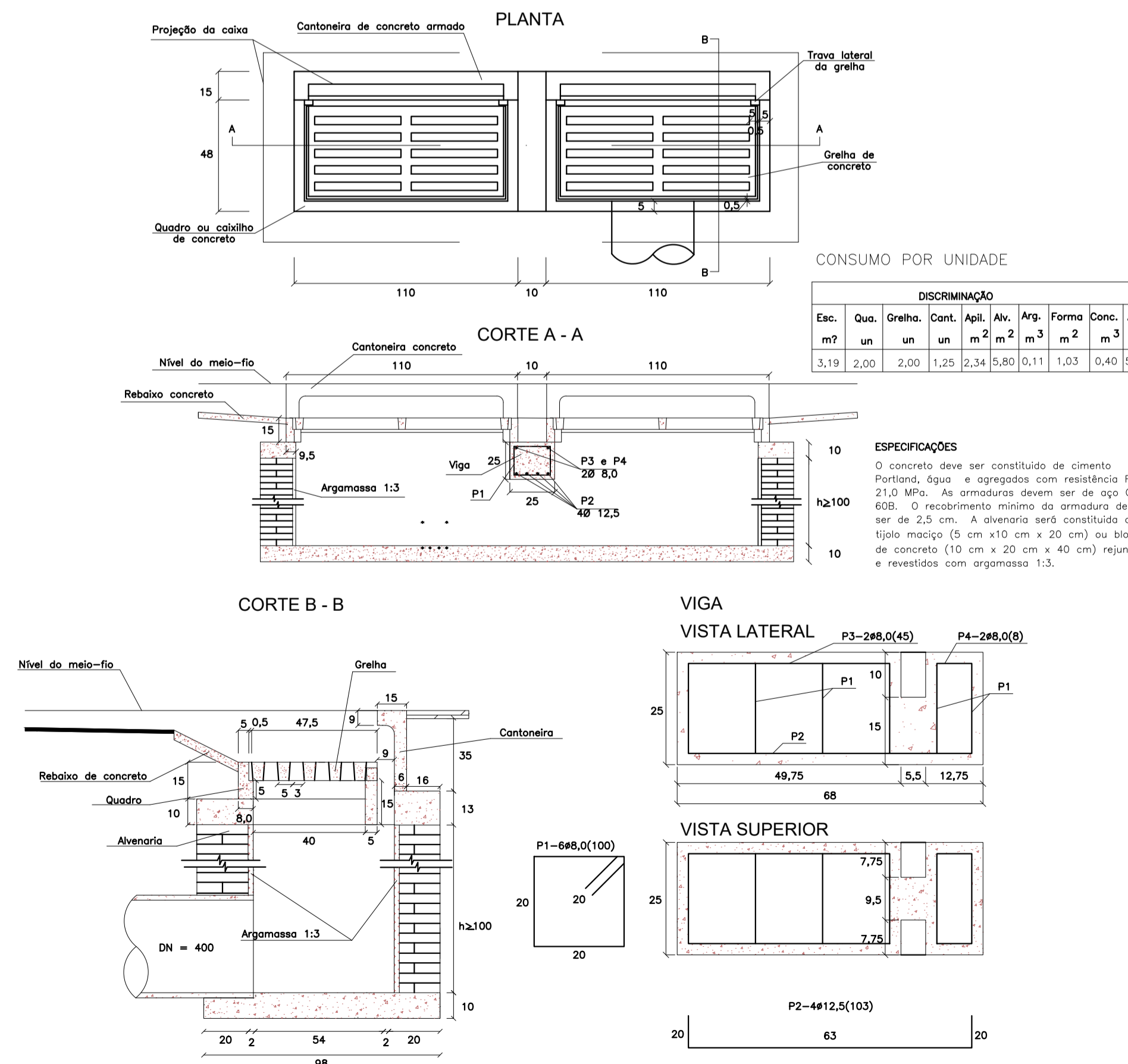
DN (mm)	QUADRO DE ARMADURAS					
	Q	Ø	C	E	Q	Ø
	un	mm	cm	cm	un	mm
600	11	6,3	85	20	6	4,2
						185
						15

O concreto utilizado (tampa, caixa e calha) deverá ser constituído de cimento Portland, agregados e água com resistência $F_{ck} > 15$ MPa. As armaduras deverão ser de aço CA-50 ou CA-60B. O recobrimento da armadura deverá ser constituída de chapa de compensado resinado travadas de forma a proporcionar paredes lisas e sem deformações. O recobrimento da armadura da tampa é de 2,5 cm.

CPA - CAIXA DE PASSAGEM TIPO "A"



BLD - BOCA-DE-LOBO DUPLA COMBINADA COM GRELHA DE CONCRETO



CONSUMO POR UNIDADE

DISCRIMINAÇÃO							
Esc.	Quadro	Grelha	Cont.	Apil.	Av.	Arg.	Forma
m ²	un	un	un	m ²	m ²	m ³	m ²
3,19	2,00	2,00	1,25	2,34	5,80	0,11	1,03
							0,40
							5,60

ESPECIFICAÇÕES
O concreto deve ser constituído de cimento Portland, água e agregados com resistência $F_{ck} \geq 21,0$ MPa. As armaduras deverão ser de aço CA-60B. O recobrimento mínimo da armadura deverá ser de 2,5 cm. A alvenaria será constituída de tijolo maciço (5 cm x 10 cm x 20 cm) ou bloco de concreto (10 cm x 20 cm x 40 cm), rejuntados e revestidos com argamassa 1:3.

MAPA DE ARTICULAÇÃO

ACESSO A RODOVIA SOB JURISDIÇÃO DO DER-MG

PROJETO ELABORADO DE ACORDO COM A RECOMENDAÇÃO TÉCNICA RT-04.16.d

Identificação: Intervenções Viárias MGC356

Rodovia: MGC356 Trecho: Entrº MG030 (Nova Lima) "Trecho Urbano" - Entrº BR040 (A) (Anel Rodoviário de Belo Horizonte) "Trecho Urbano"

Localização: Km 5,8 Município: Belo Horizonte

Jurisdição: 1º URG - Belo Horizonte

Processo/Protocolo nº: 2300010112921/2024-61 Data: -

Autorização para Elaboração do Projeto nº: - Data: -

Interessado: Prefeitura Municipal de Nova Lima/MG

Marcelo Henriques Pinto
Prefeitura Municipal de Nova Lima/MG
Data: / / 20__

CNPJ: 22.934.889/0001-17

Projetista: Engº Glaucio Antônio Melo Oliveira

Glaucio Antônio Melo Oliveira
Data: -

CREA: 86.997/D Região: MG Tel.: (31) 3347-1793

Endereço: Av. Oscar Niemeyer, Nº 500/804, Vale do Sereno.

CEP nº: 34.006-049 Cidade: Nova Lima Estado: Minas Gerais

ANÁLISE DO PROJETO

Gerência de Projetos e Custos de Construção

RECOMENDO A APROVAÇÃO

Jefferson Taffarel Guimarães Nogueira
Data: / / 20__

Diretoria de Construção

APROVADO

Engº Anderson Tavares Abras
Data: / / 20__

Chefe da 01ª UCRG - Belo Horizonte

CIENTE

Engº Glaucio Lopes Dornas
Data: / / 20__

Termos de Aprovação, de Licenciamento e de Compromisso e Responsabilidade nº: - Data: / / 20__

Escala: PROJETO EXECUTIVO DE DRENAGEM Revisão: 00

S/ESCALA PROJETO TIPO - CCC, CPA, BLS, BLD Folha: 07/07