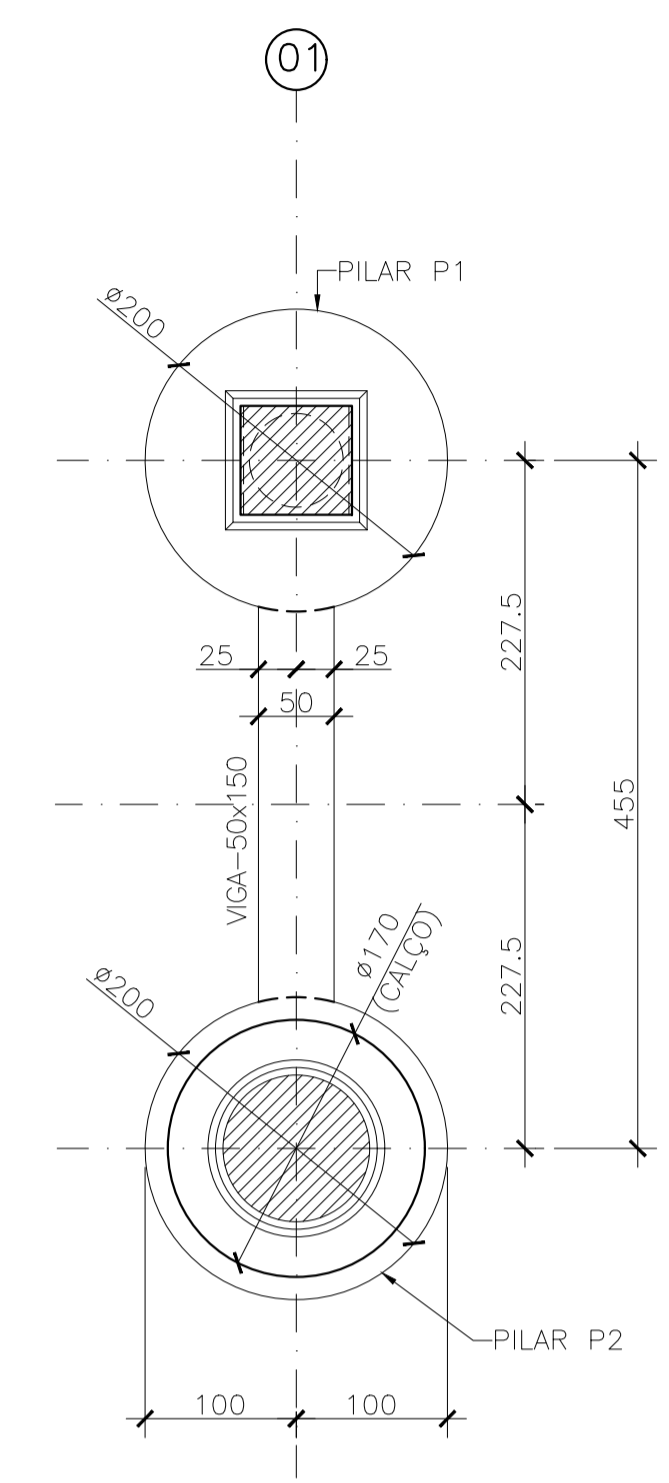
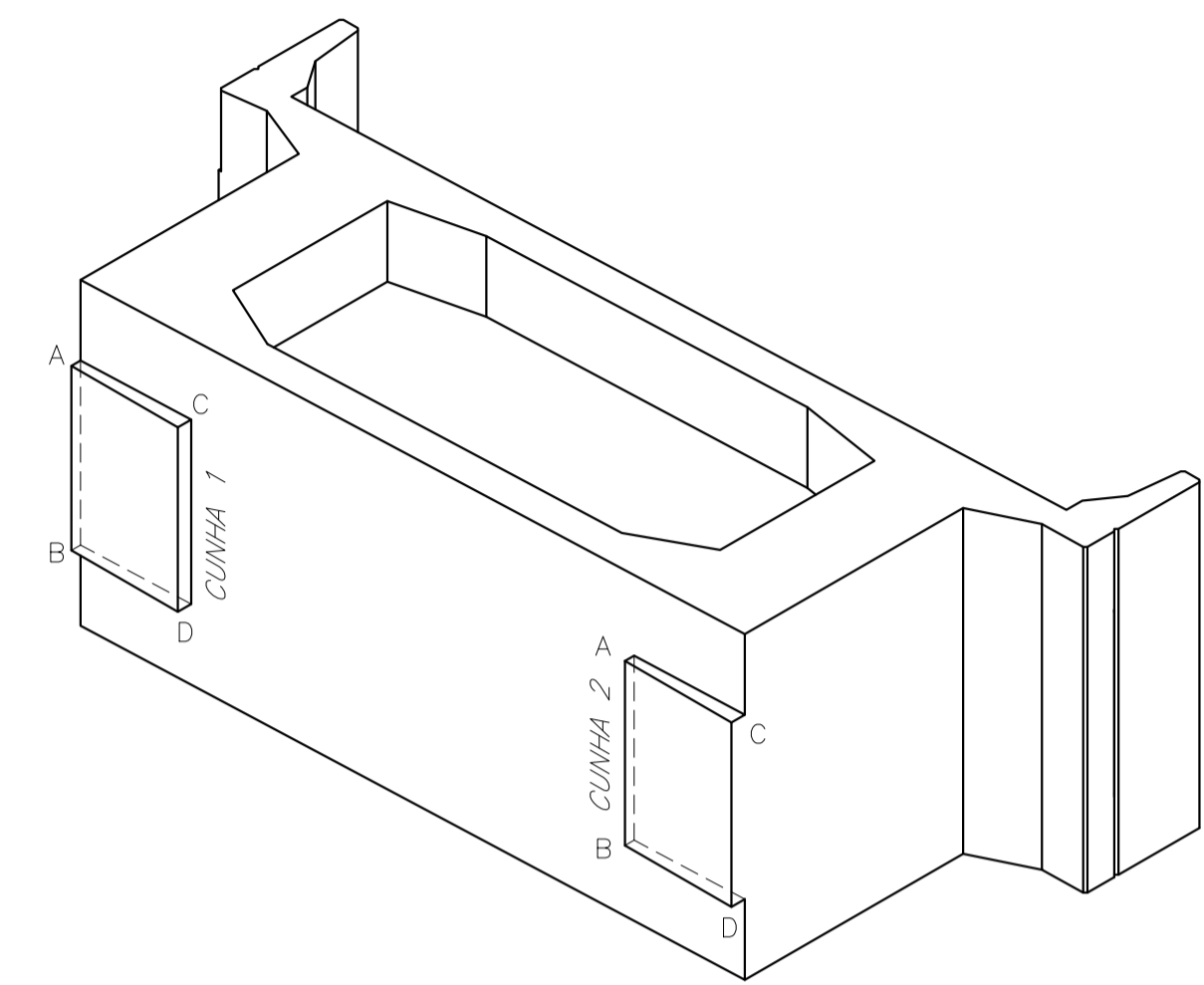


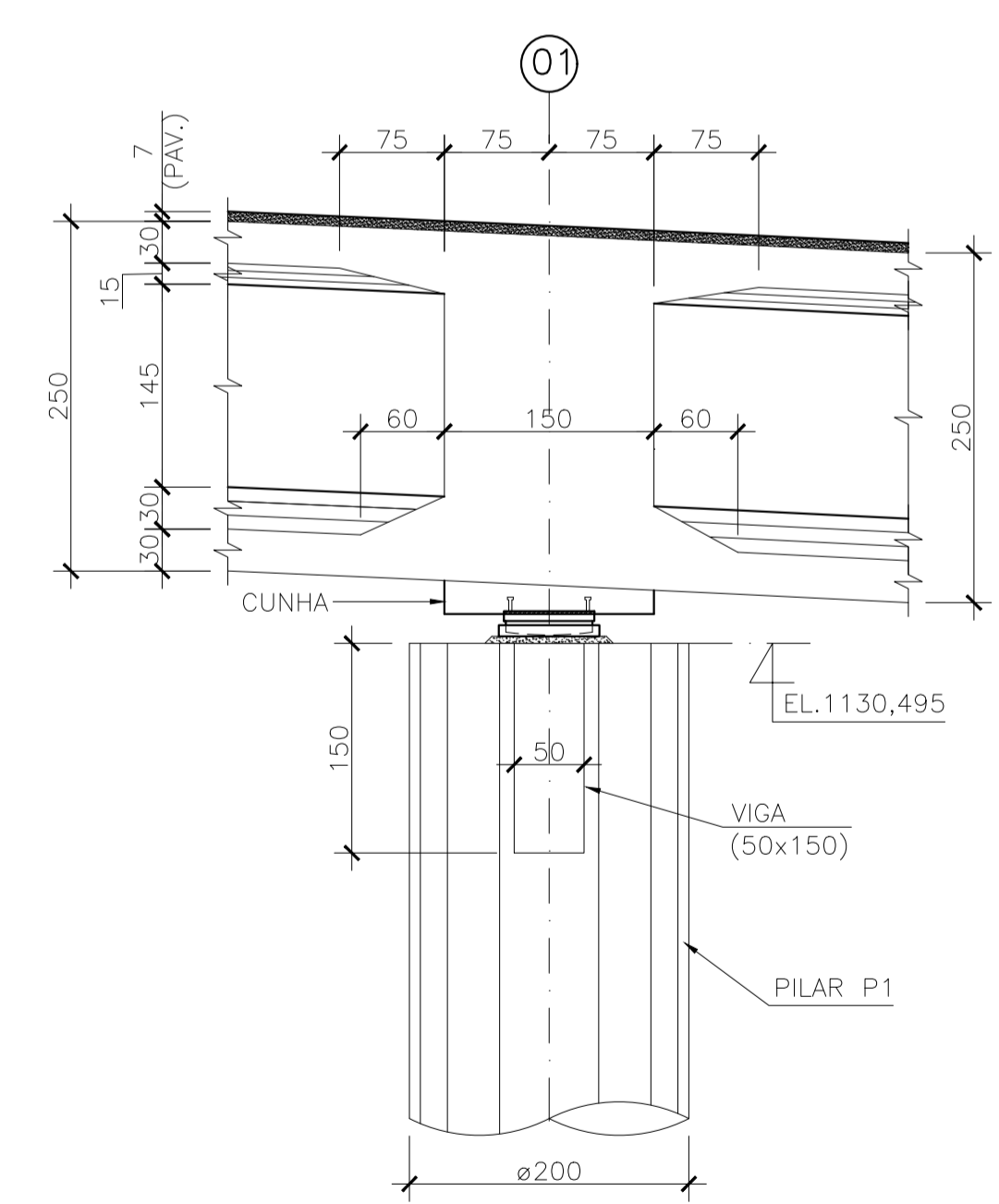
SEÇÃO TRANSVERSAL NO APOIO 01
TRECHO 01 (VIGA CAIXÃO)
ESC.1:50



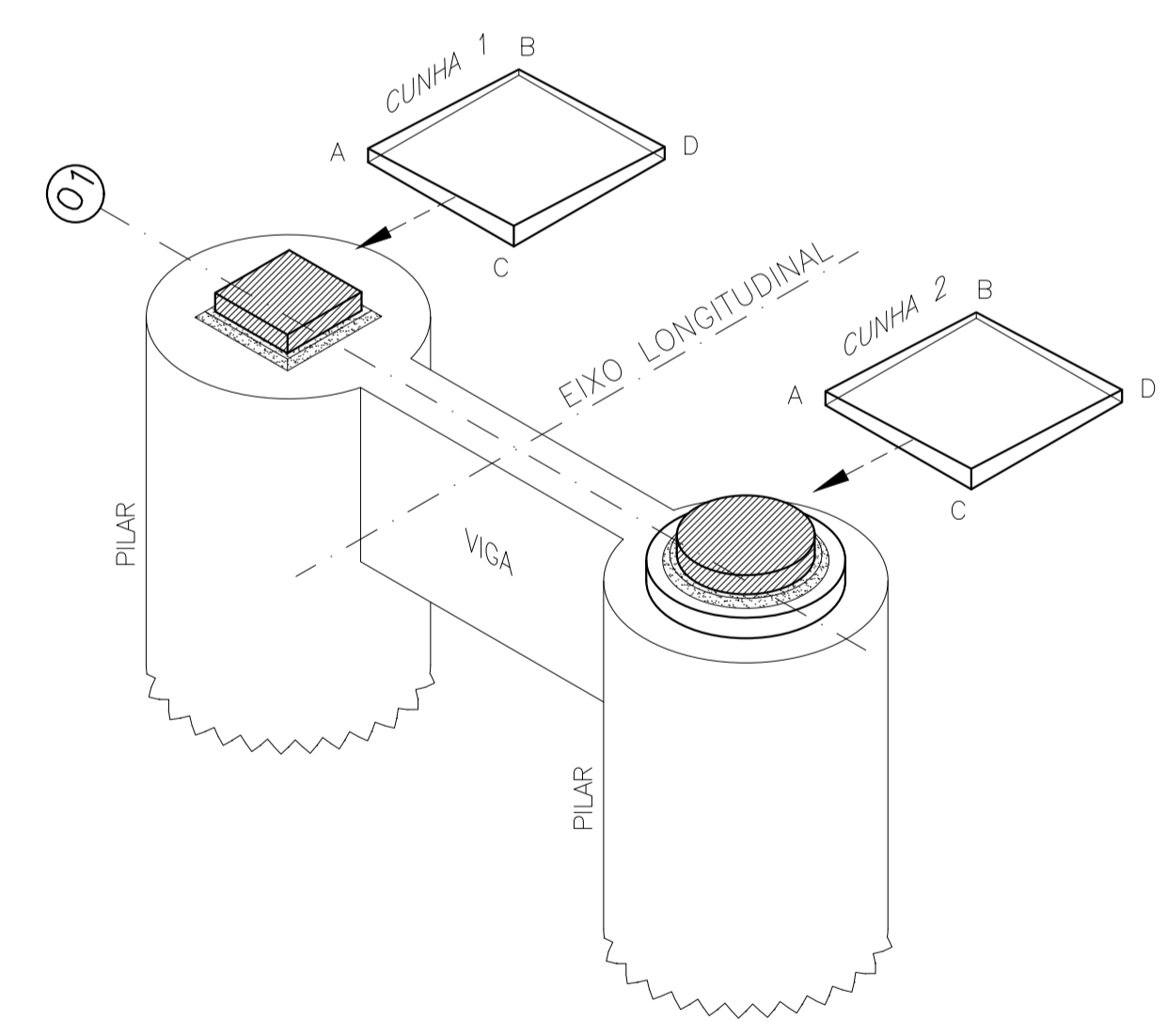
APOIO 01 - PLANTA
ESC.1:50



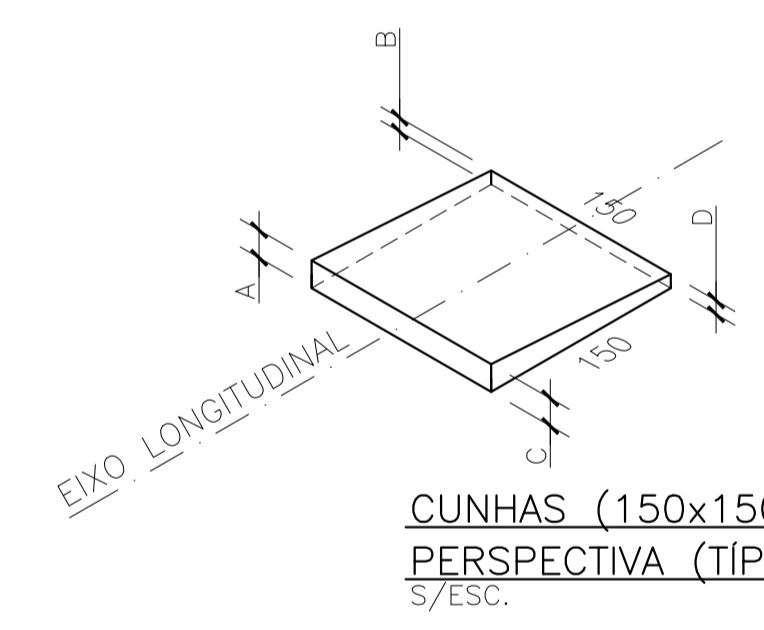
PERSPECTIVA DAS CUNHAS DO APOIO 02
S./ESC.



CORTE A-A
ESC.1:50



PERSPECTIVA DO APOIO 02
S./ESC.



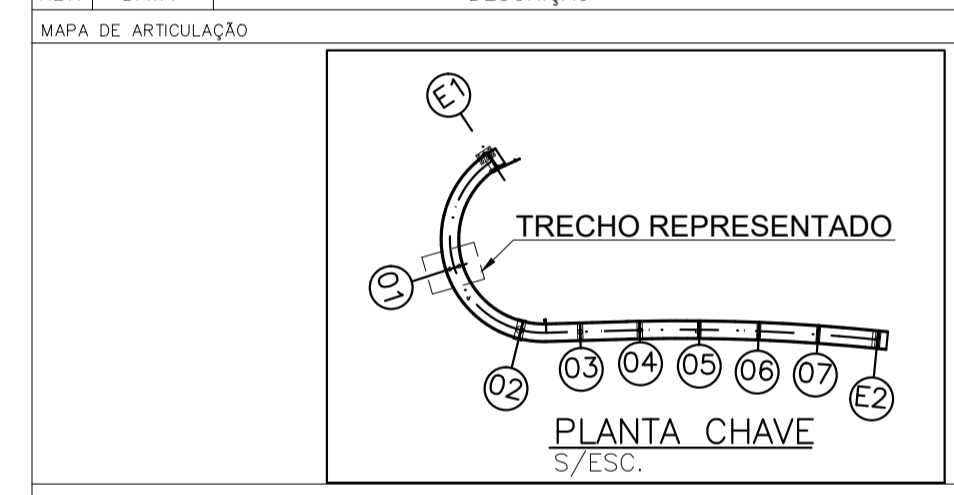
CUNHAS (150x150)
PERSPECTIVA (TÍP.)
S./ESC.

TABELA DAS CUNHAS				
CUNHA	A	B	C	D
1	12	5,0	17,8	10,8
2	12	5,0	17,8	10,8

NOTAS:

- 1 - MEDIDAS EM CENTIMETRO, ELEVAÇÕES E COORDENADAS EM METRO, EXCETO ONDE INDICADO.
- 2 - PARA DEMAIS NOTAS, VER FOLHA 01.
- 3 - TRABALHAR ESTE DESENHO EM CONJUNTO COM A FOLHA 15.

REV.	DATA	DESCRIÇÃO	DESENHO	APROVADO
2	12/09/24	ALTERAÇÃO NA PLANTA CHAVE	LAG	MHAC
1	12/04/23	INDICAÇÃO DA PLANTA CHAVE	MML	MHAC
0	10/03/23	EMISSÃO INICIAL	GSV	MHAC



ACESSO A RODOVIA SOB JURISDIÇÃO DO DER-MG

PROJETO ELABORADO DE ACORDO COM A RECOMENDAÇÃO TÉCNICA RT-04.16.d

Identificação: Intervenções Viárias MGC356
 Rodovia: MGC356 Trecho: Entrº MG030 (Nova Lima) "Trecho Urbano" - Entrº BR040 (A) (Anel Rodoviário de Belo Horizonte) "Trecho Urbano"
 Localização: Km 5,8 Município: Belo Horizonte
 Jurisdição: 1º URG - Belo Horizonte
 Processo/Protocolo nº: 2300010112921/2024-61 Data: -
 Autorização para Elaboração do Projeto nº: - Data: -
 Interessado: Prefeitura Municipal de Nova Lima/MG

Marcelo Henriques Pinto
 Prefeitura Municipal de Nova Lima/MG
 CNPJ: 22.934.889/0001-17
 Data: / / 20__

Projetista: Engº Glaucio Antônio Melo Oliveira

Glaucio Antônio Melo Oliveira
 CREA: 86.997/D Região: MG Tel.: (31) 3347-1793

Endereço: Av. Oscar Niemeyer, Nº 500/804, Vale do Sereno.
 CEP nº: 34.006-049 Cidade: Nova Lima Estado: Minas Gerais

ANÁLISE DO PROJETO

Gerência de Projetos de Obras de Arte Especiais		RECOMENDO A APROVAÇÃO
Eng.º Wilian Barros Valamiel		Data: / / 20__
Diretoria de Construção		APROVADO
Eng.º Anderson Tavares Abras		Data: / / 20__
Chefe da 01ª UCRG - Belo Horizonte		

CIENTE	
Eng.º Glaucio Lopes Dornas	Data: / / 20__

Termos de Aprovação, de Licenciamento e de Compromisso e Responsabilidade nº:		Revisão: 02
Escala: INDICADA	PROJETO EXECUTIVO ESTRUTURAL DO VIADUTO DETALHE DO APOIO 01 - FORMA	Folha: 14/70