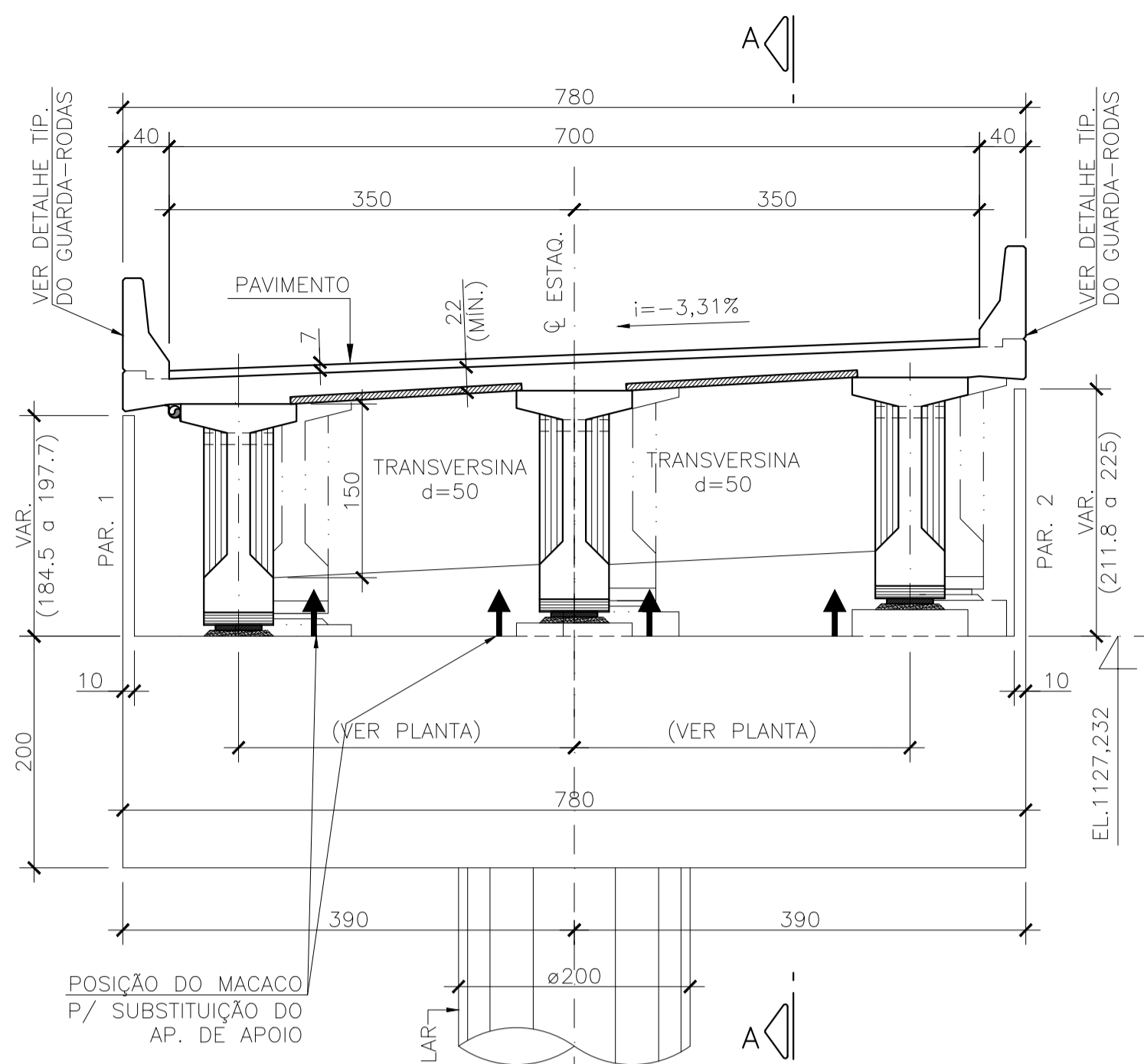
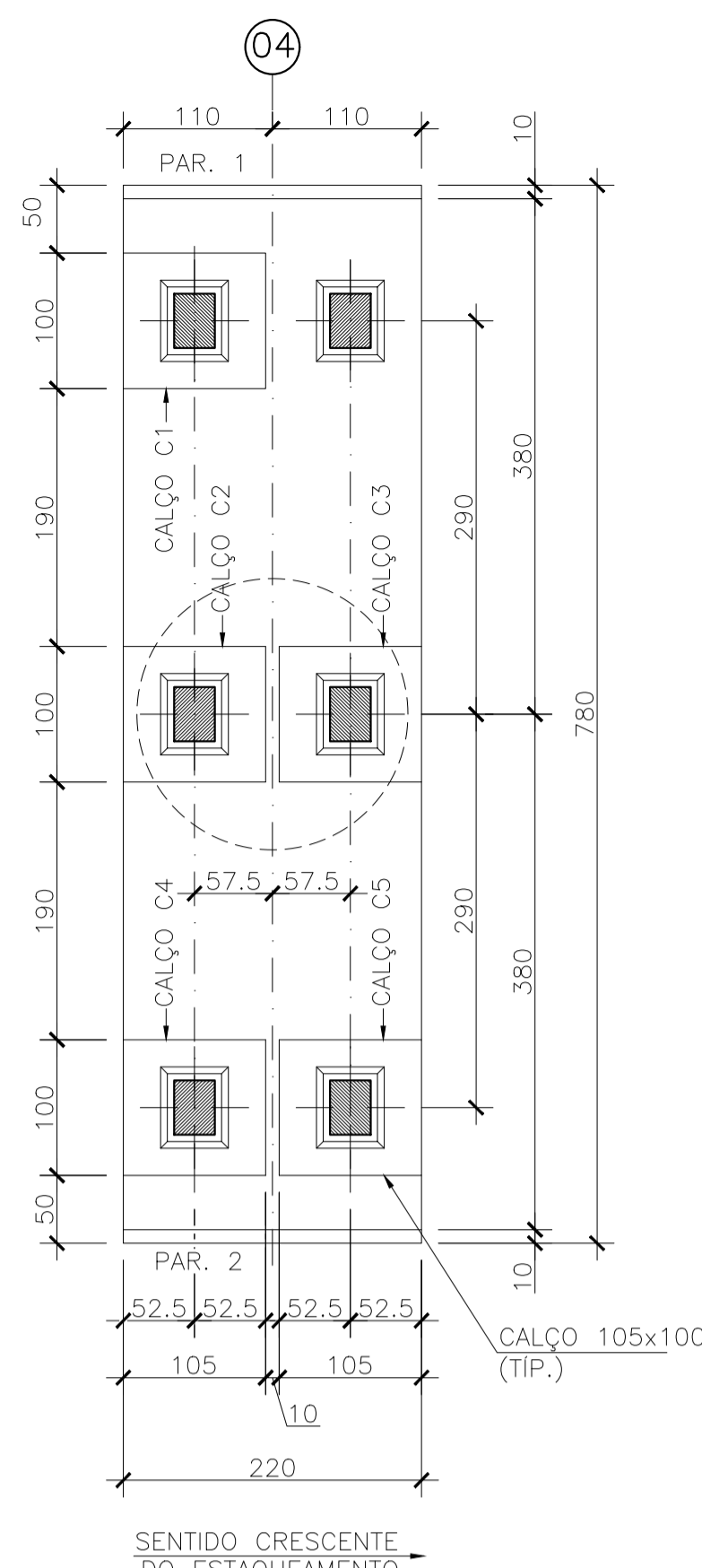


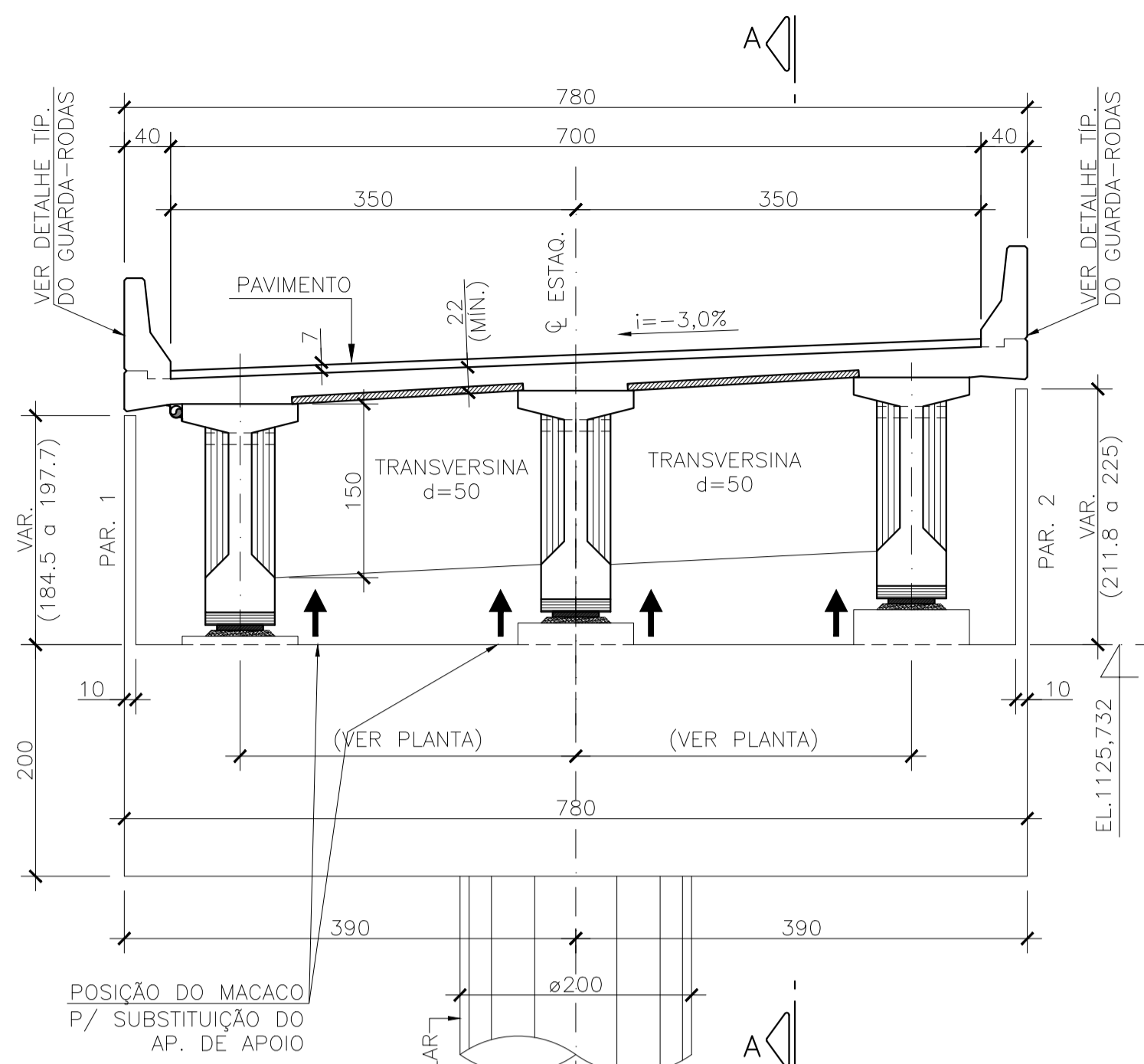
VIGA DE COROAMENTO
APOIO 03 - PLANTA
ESC.1:50



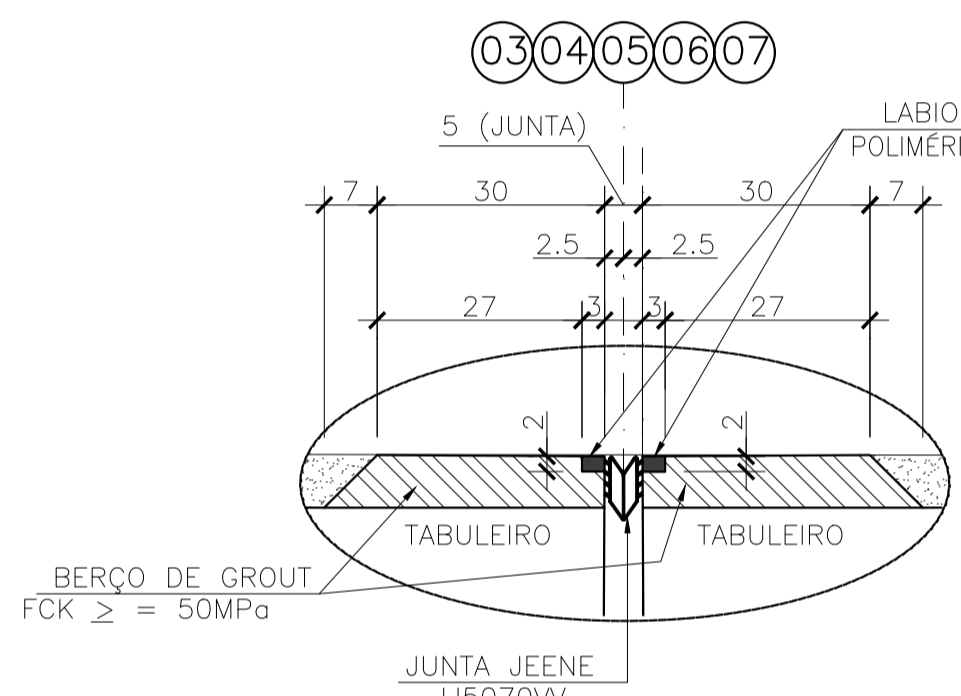
SEÇÃO TRANSVERSAL NO APOIO 03
ESC.1:50



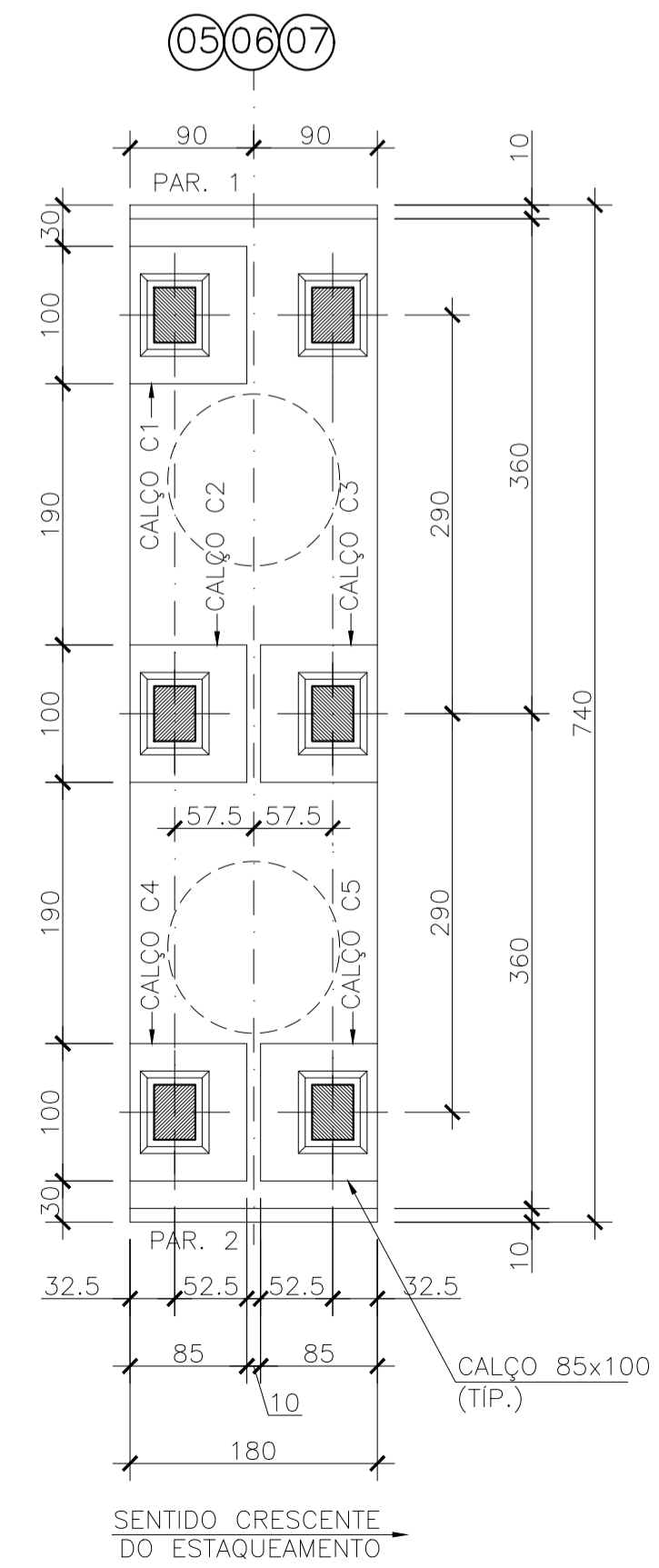
VIGA DE COROAMENTO
DO APOIO 04 - PLANTA
ESC.1:50



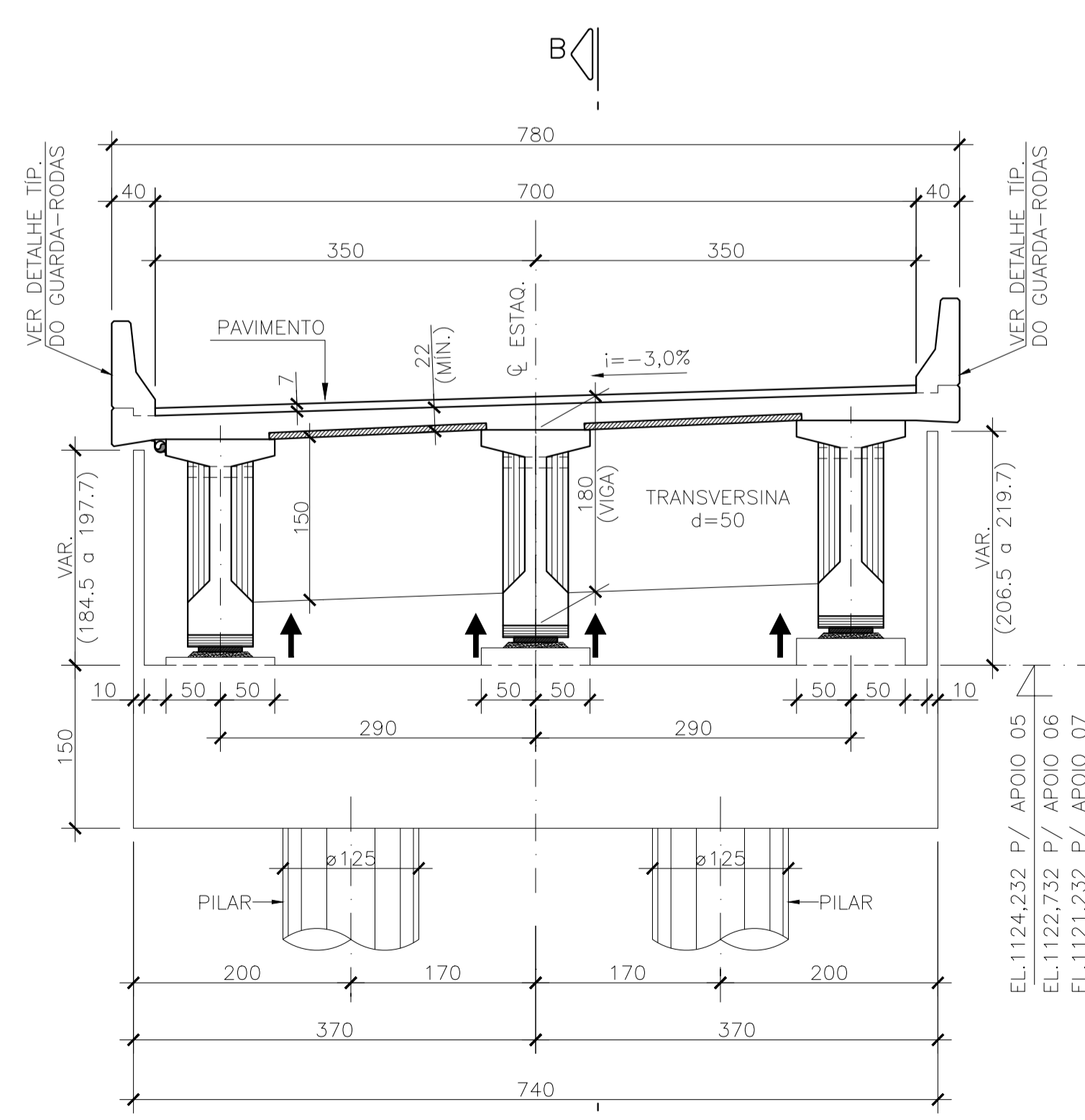
SEÇÃO TRANSVERSAL NO APOIO 04
ESC.1:50



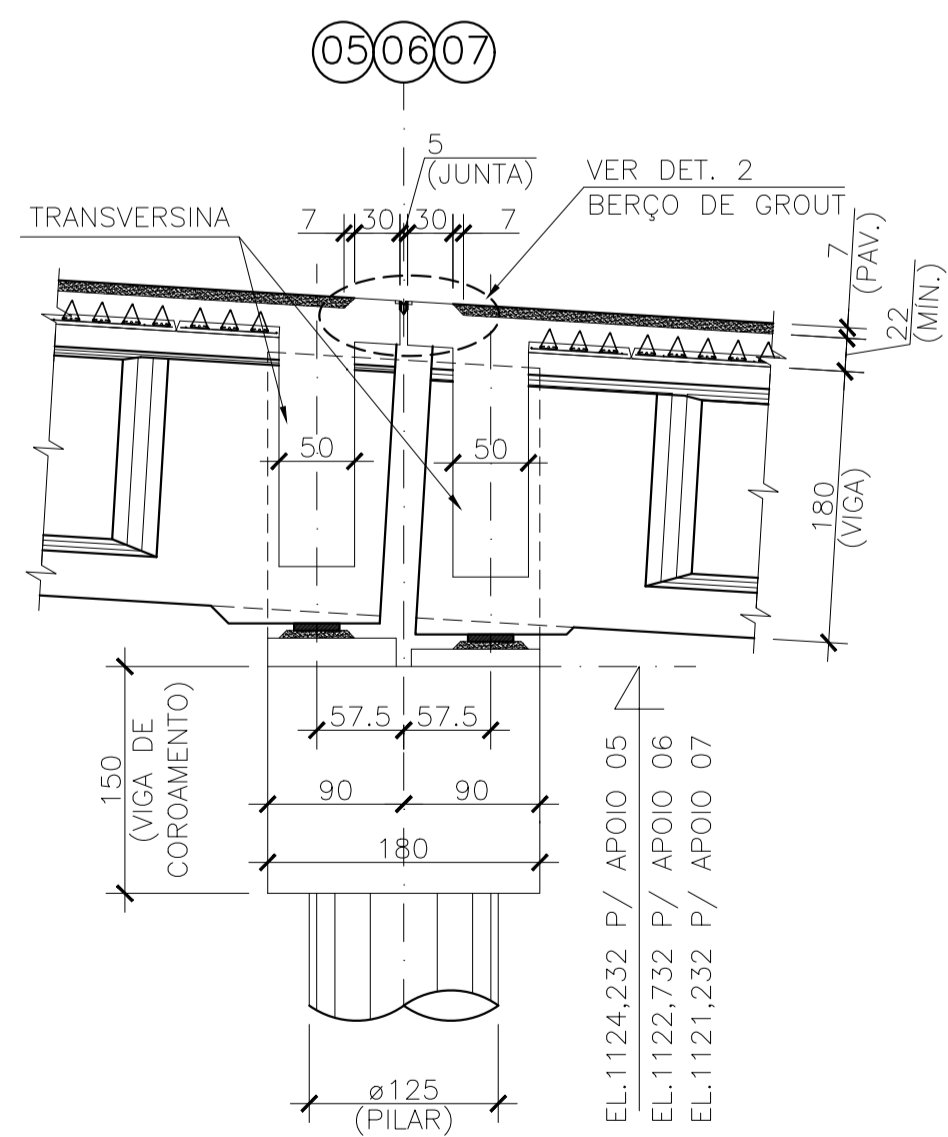
DETALHE 1 - BERÇO DE GROUT
ESC.1:10



VIGA DE COROAMENTO DOS
APOIOS 05, 06 e 07 - PLANTA
ESC.1:50

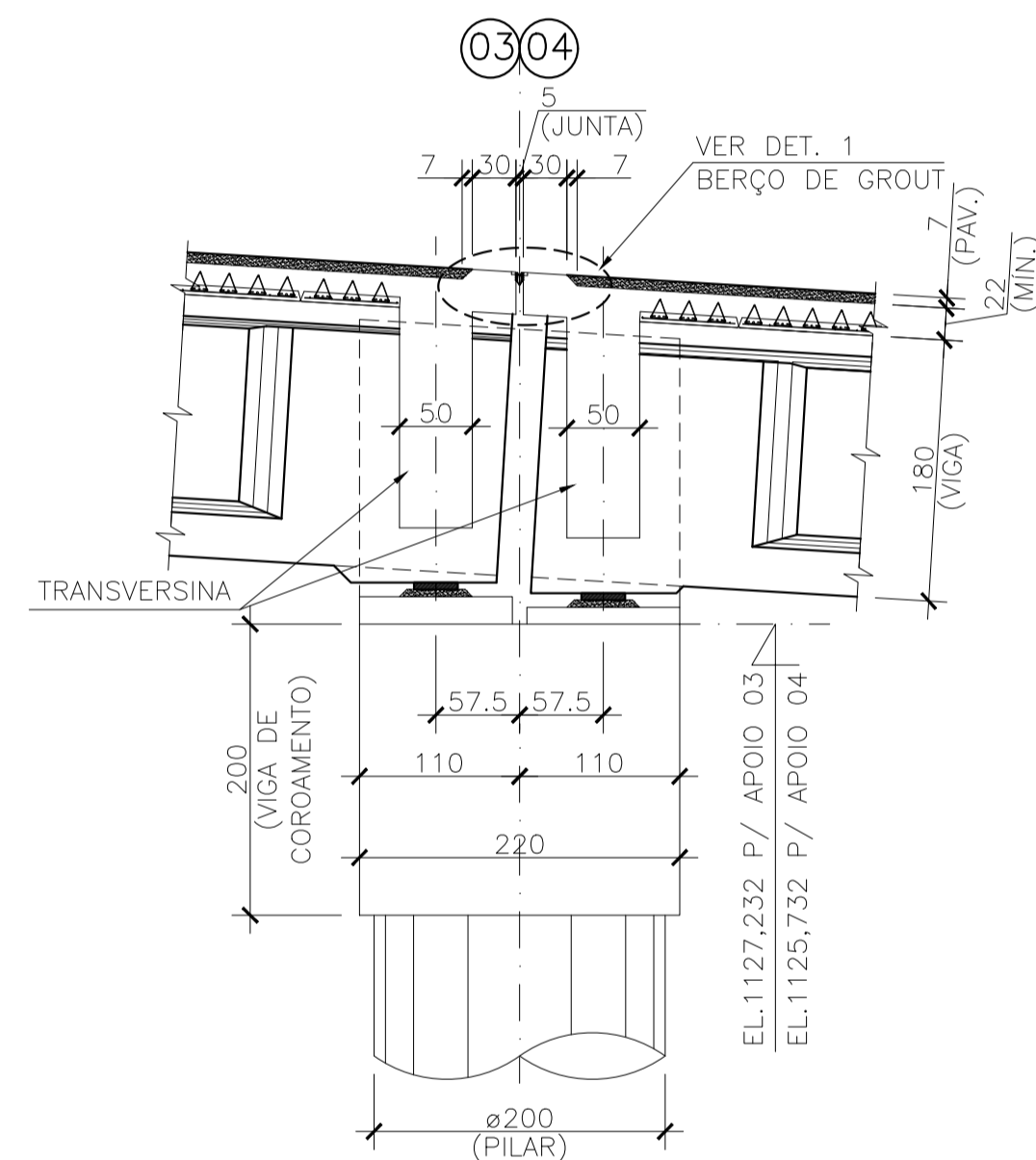


SEÇÃO TRANSVERSAL NOS APOIOS 05, 06 e 07
ESC.1:50

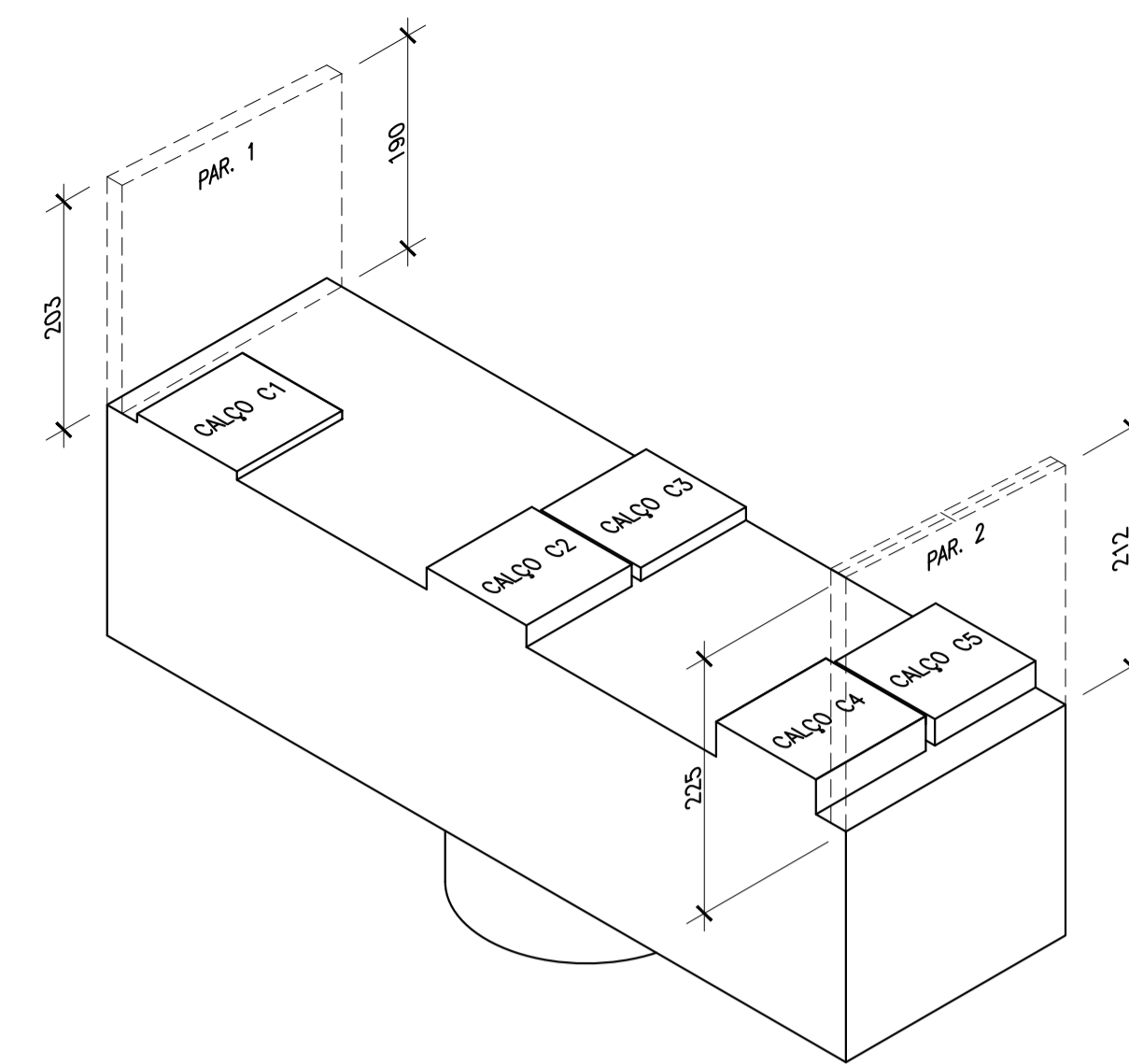


CORTE B-B
ESC.1:50

TABELA DE ALTURA DOS CALÇOS (cm)					
CALÇO	APOIO 03	APOIO 04	APOIO 05	APOIO 06	APOIO 07
C1	h=10.4	h=12.8	h=12.8	h=12.8	h=12.8
C2	h=20	h=21.5	h=21.5	h=21.5	h=21.5
C3	h=9.6	h=8.7	h=8.7	h=8.7	h=8.7
C4	h=29.6	h=30.2	h=30.2	h=30.2	h=30.2
C5	h=19.2	h=17.4	h=17.4	h=17.4	h=17.4



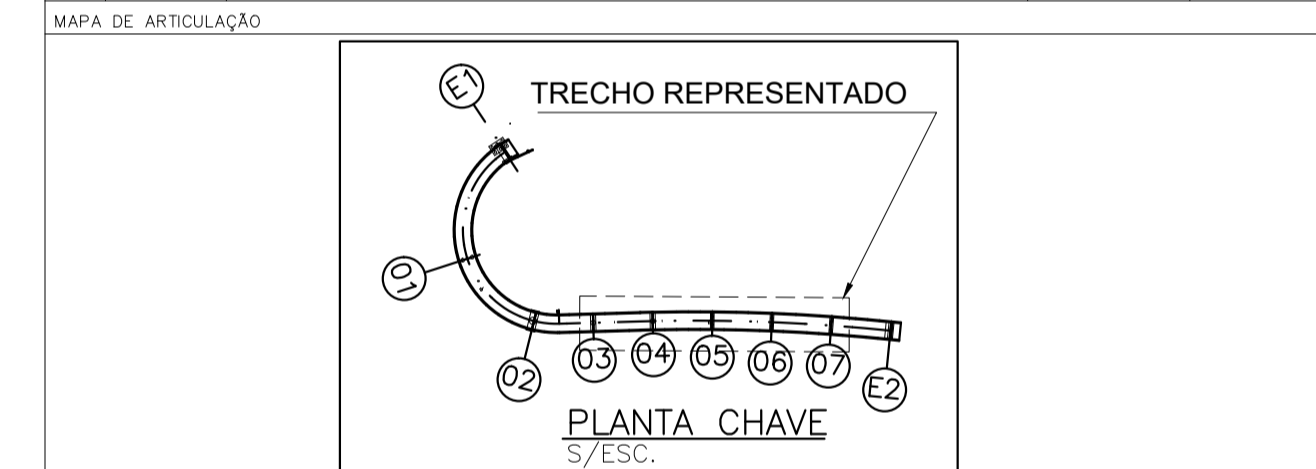
PERSPECTIVA DOS APOIOS 05, 06 e 07
S./ESC



PERSPECTIVA DOS APOIOS 03 e 04
S./ESC

- 1 - MEDIDAS EM CENTÍMETRO, ELEVAÇÕES E COORDENADAS EM METRO, EXCETO ONDE INDICADO.
- 2 - PARA DEMAIS NOTAS, VER FOLHA 01.
- 3 - TRABALHAR ESTE DESENHO EM CONJUNTO COM A FOLHA 15.

REV.	DATA	DESCRIÇÃO	DESENHO	APROVADO
2	12/09/24	SEPARAÇÃO VISTAS DOS APOIOS 03 E 04	LAG	MHAC
1	12/04/23	INDICAÇÃO DA PLANTA CHAVE	MML	MHAC
0	10/03/23	EMISSION INICIAL	GSV	MHAC



ACESSO A RODOVIA SOB JURISDIÇÃO DO DER-MG

PROJETO ELABORADO DE ACORDO COM A RECOMENDAÇÃO TÉCNICA RT-04.16.d

Identificação: Intervenções Viárias MGC356
 Rodovia: MGC356 Trecho: Entrº MG030 (Nova Lima) "Trecho Urbano" - Entrº BR040 (A) (Anel Rodoviário de Belo Horizonte) "Trecho Urbano"
 Localização: Km 5,8 Município: Belo Horizonte
 Jurisdição: 1º URG - Belo Horizonte
 Processo/Protocolo nº: 2300010112921/2024-61 Data: -
 Autorização para Elaboração do Projeto nº: - Data: -
 Interessado: Prefeitura Municipal de Nova Lima/MG

Marcelo Henriques Pinto
 Prefeitura Municipal de Nova Lima/MG
 Data: / / 20__
 CNPJ: 22.934.889/0001-17

Projelista: Engº Glaucio Antônio Melo Oliveira

Glaucio Antônio Melo Oliveira
 Região: MG
 Tel.: (31) 3347-1793
 Endereço: Av. Oscar Niemeyer, Nº 500/804, Vale do Sereno.

CEP nº: 34.006-049 Cidade: Nova Lima Estado: Minas Gerais

ANÁLISE DO PROJETO
 Gerência de Projetos de Obras de Arte Especiais

Engº Wilian Barros Valamiel
 Data: / / 20__

Diretoria de Construção
 APROVADO
 Engº Anderson Tavares Abras
 Data: / / 20__

Chefe da 01ª UCRG - Belo Horizonte

Engº Glaucio Lopes Dornas
 Data: / / 20__

Termos de Aprovação, de Licenciamento e de Compromisso e Responsabilidade nº:
 Escala: INDICADA PROJETO EXECUTIVO ESTRUTURAL DO VIADUTO DETALHE DOS APOIOS 03, 04, 05, 06 e 07 - FORMA Revisão: 02
 Data: / / 20__
 Folha: 16/70