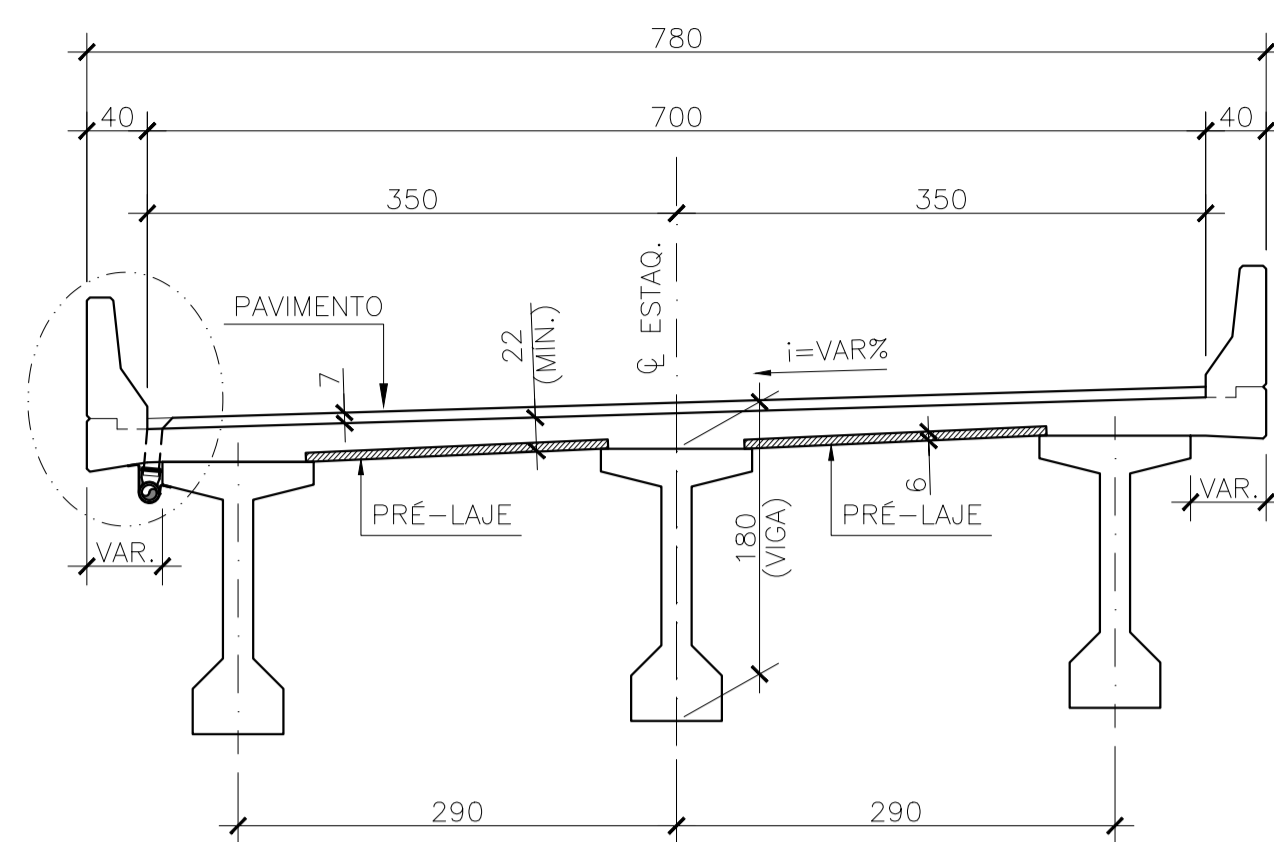
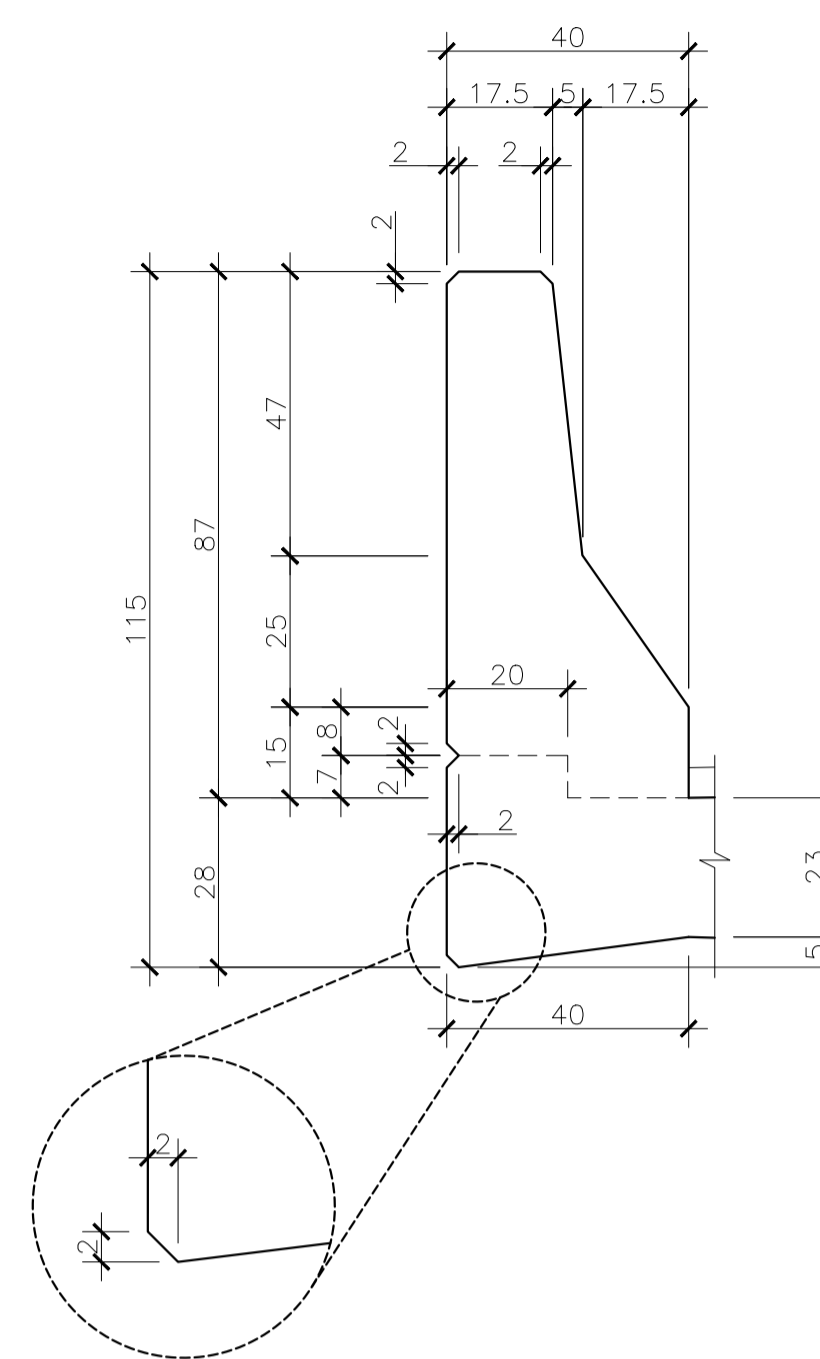


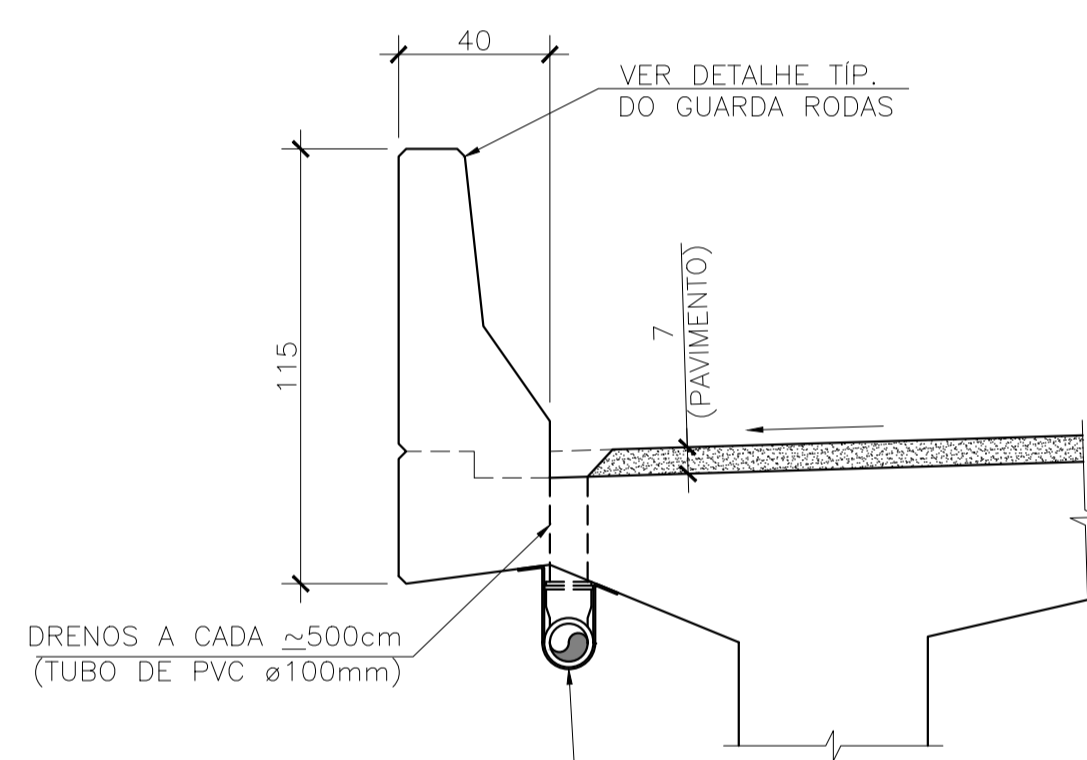
SEÇÃO TRANSVERSAL NO VÃO
TRECHO 01 (VIGA CAIXÃO)
ESC.1:50



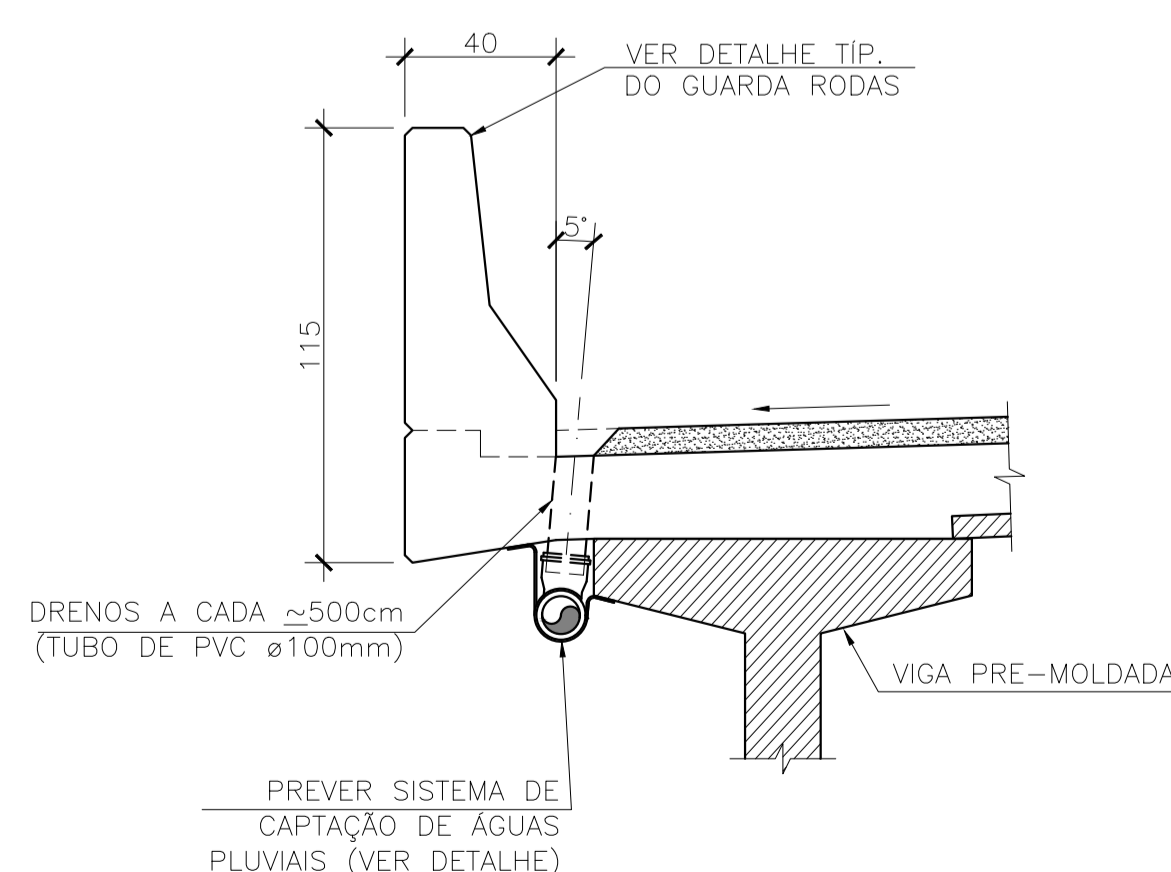
SEÇÃO TRANSVERSAL NO VÃO
TRECHO 02 (VIGA PRE-MOLDADA)
ESC.1:50



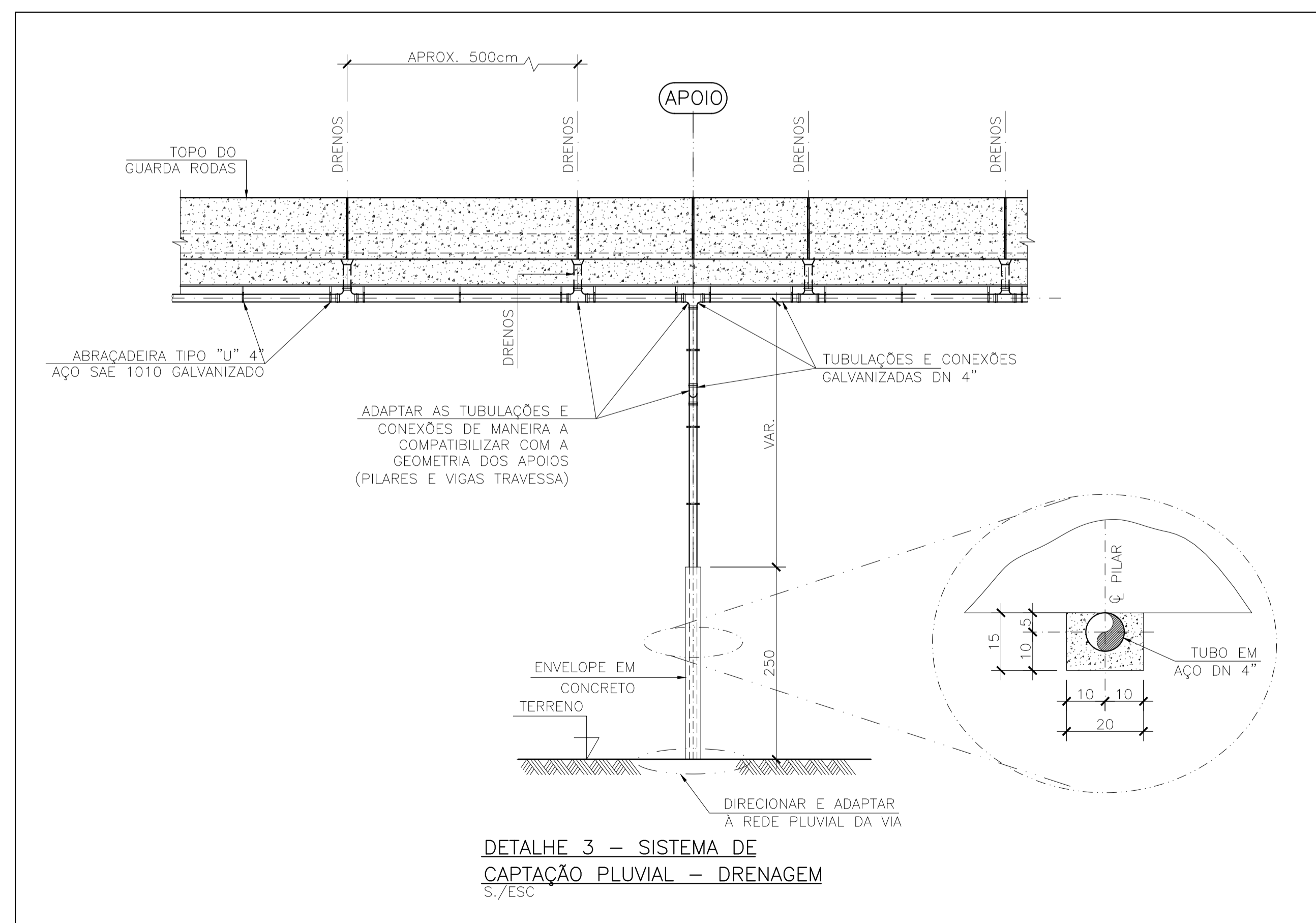
DETALHE TÍPICO DO GUARDA RODAS
ESC.1:12,5



DETALHE 1 (DRENOS)
ESC.1:20



DETALHE 2 (DRENOS)
ESC.1:20



DETALHE 3 - SISTEMA DE
CAPTAÇÃO PLUVIAL - DRENAGEM
S./ESC

- 1 - MEDIDAS EM CENTÍMETRO, ELEVAÇÕES E COORDENADAS EM METRO, EXCETO ONDE INDICADO.
- 2 - PARA DEMAIS NOTAS, VER FOLHA 01.
- 3 - TRABALHAR ESTE DESENHO EM CONJUNTO COM AS FOLHAS 10 a 14.

REV.	DATA	EMISSÃO INICIAL	DESCRIÇÃO	MML	MHAC
0	10/03/23	EMISSÃO INICIAL		MML	MHAC

MAPA DE ARTICULAÇÃO

ACESSO A RODOVIA SOB JURISDIÇÃO DO DER-MG

PROJETO ELABORADO DE ACORDO COM A RECOMENDAÇÃO TÉCNICA RT-04.16.d

Identificação: Intervenções Viárias MGC356

Rodovia: MGC356 Trecho: Entrª MG030 (Nova Lima) "Trecho Urbano" - Entrª BR040 (A) (Anel Rodoviário de Belo Horizonte) "Trecho Urbano"

Localização: Km 5,8 Município: Belo Horizonte

Jurisdição: 1ª URG - Belo Horizonte

Processo/Protocolo nº: 2300010112921/2024-61 Data: -

Autorização para Elaboração do Projeto nº: - Data: -

Interessado: Prefeitura Municipal de Nova Lima/MG

Marcelo Henriques Pinto
Prefeitura Municipal de Nova Lima/MG
Data: / /20__

CNPJ: 22.934.889/0001-17

Projetista: Engº Glaucio Antônio Melo Oliveira

Glaucio Antônio Melo Oliveira
Região: MG
CREA: 86.997/D
Tel.: (31) 3347-1793

Endereço: Av. Oscar Niemeyer, Nº 500/804, Vale do Sereno.

CEP nº: 34.006-049 Cidade: Nova Lima Estado: Minas Gerais

ANÁLISE DO PROJETO

Gerência de Projetos de Obras de Arte Especiais

Eng.º Wilian Barros Valamiel
Data: / /20__

Diretoria de Construção

Eng.º Anderson Tavares Abras
Data: / /20__

Chefe da 01ª UCRG - Belo Horizonte

Eng.º Glaucio Lopes Dornas
Data: / /20__

Termos de Aprovação, de Licenciamento e de Compromisso e Responsabilidade nº: Data: / /20__

Escala: PROJETO EXECUTIVO ESTRUTURAL DO VIADUTO REVISÃO: 00
INDICADA SEÇÕES TRANSVERSAIS NOS VÃOS e DETALHES - FORMA
Folha: 17/70