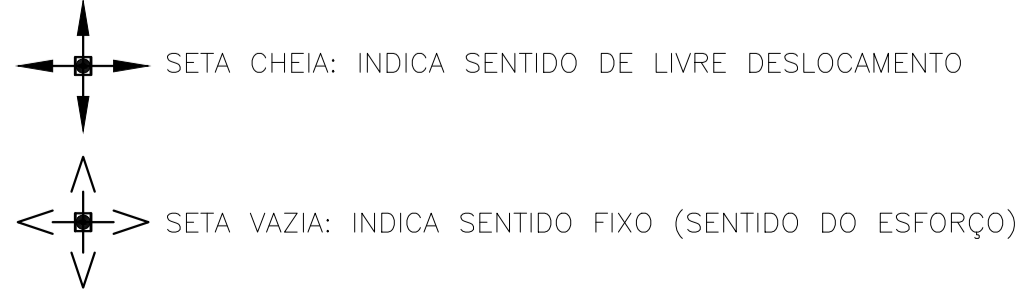


**DISPOSIÇÃO DOS APARELHOS DE APOIO NO TRECHO 01 - PLANTA**  
ESC.1:200

LEGENDA DOS EIXOS LOCAIS DOS APARELHOS DE APOIO:  
 (L+): INDICA O SENTIDO LONGITUDINAL POSITIVO DO DESLOCAMENTO, PRÉ-DESLOCAMENTO E CARGA  
 (L-): INDICA O SENTIDO LONGITUDINAL NEGATIVO DO DESLOCAMENTO, PRÉ-DESLOCAMENTO E CARGA  
 (T+): INDICA O SENTIDO TRANSVERSAL POSITIVO DO DESLOCAMENTO, PRÉ-DESLOCAMENTO E CARGA  
 (T-): INDICA O SENTIDO TRANSVERSAL NEGATIVO DO DESLOCAMENTO, PRÉ-DESLOCAMENTO E CARGA



VIADUTO FERRADURA						
Esforços atuantes nos Aparelhos de Apoio	E1 - VM	E1 - VU	A01 - VF	A01 - VM	A02 - VM	A02 - VU
Carga Vertical Permanente (Vg) (tf):	15	-717	-923	-284	-107	-285
Max. Carga Vertical (V) (tf):	-88	-942	-1126	-514	-207	-437
Max. Carga Longitudinal (H) (tf):	0	0	-47	0	0	0
Max. Carga Transversal (Ht) (tf):	0	-44	59	0	0	39**
Pré-deslocamento Longitudinal (e) (mm):	-18	-20	0	0	-26	-29
Deslocamento Final Máximo Longitudinal (mm):	25	26	0	-6	-26	-27
Deslocamento Final Mínimo Longitudinal (mm):	-27	-28	0	7	25	28
Pré-deslocamento Transversal (e) (mm):	-5	0	0	0	4	0
Deslocamento Final Máximo Transversal (mm):	4	0	0	-1	-5	0
Deslocamento Final Mínimo Transversal (mm):	-4	0	0	0	4	0
Ângulo rotação (-x) (rad):	6.08E-03	3.45E-03	3.93E-03	9.90E-04	0.00E+00	1.32E-03
Tensão admissível do concreto (σc) tf/m²:	2000	2000	2000	2000	2000	2000

OBSERVAÇÃO: \*\* FIXAR APARELHO DE APOIO MECÂNICAMENTE PARA RESISTIR ESTE ESFORÇO

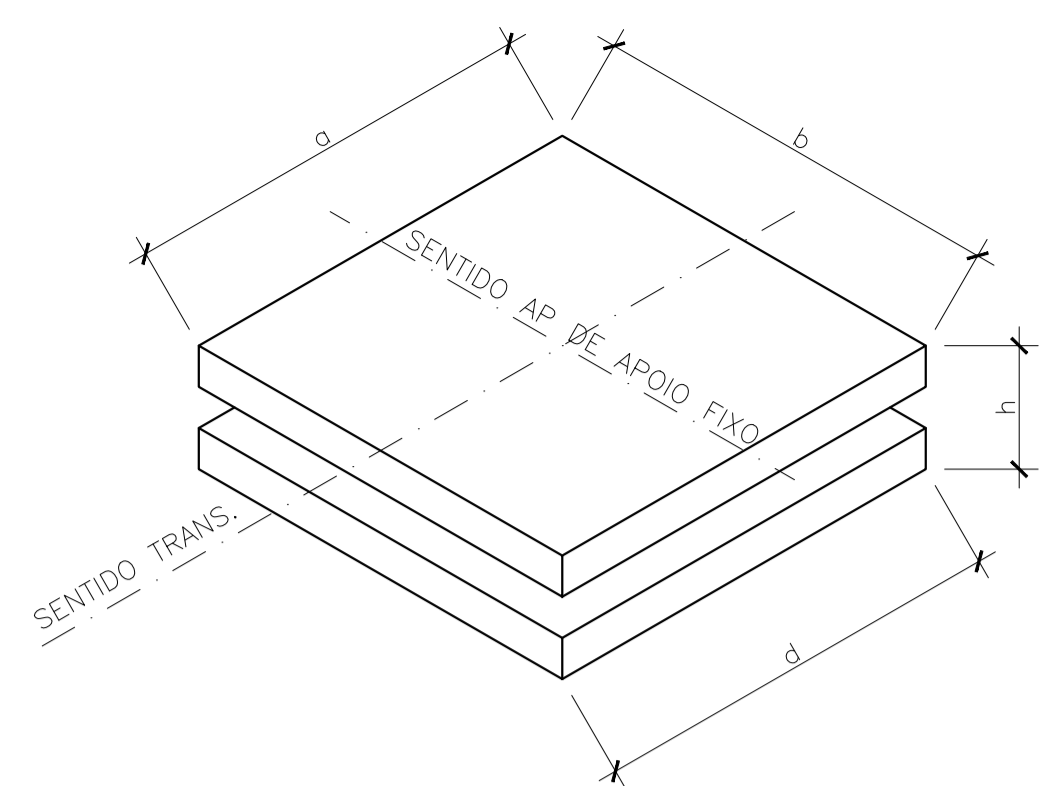
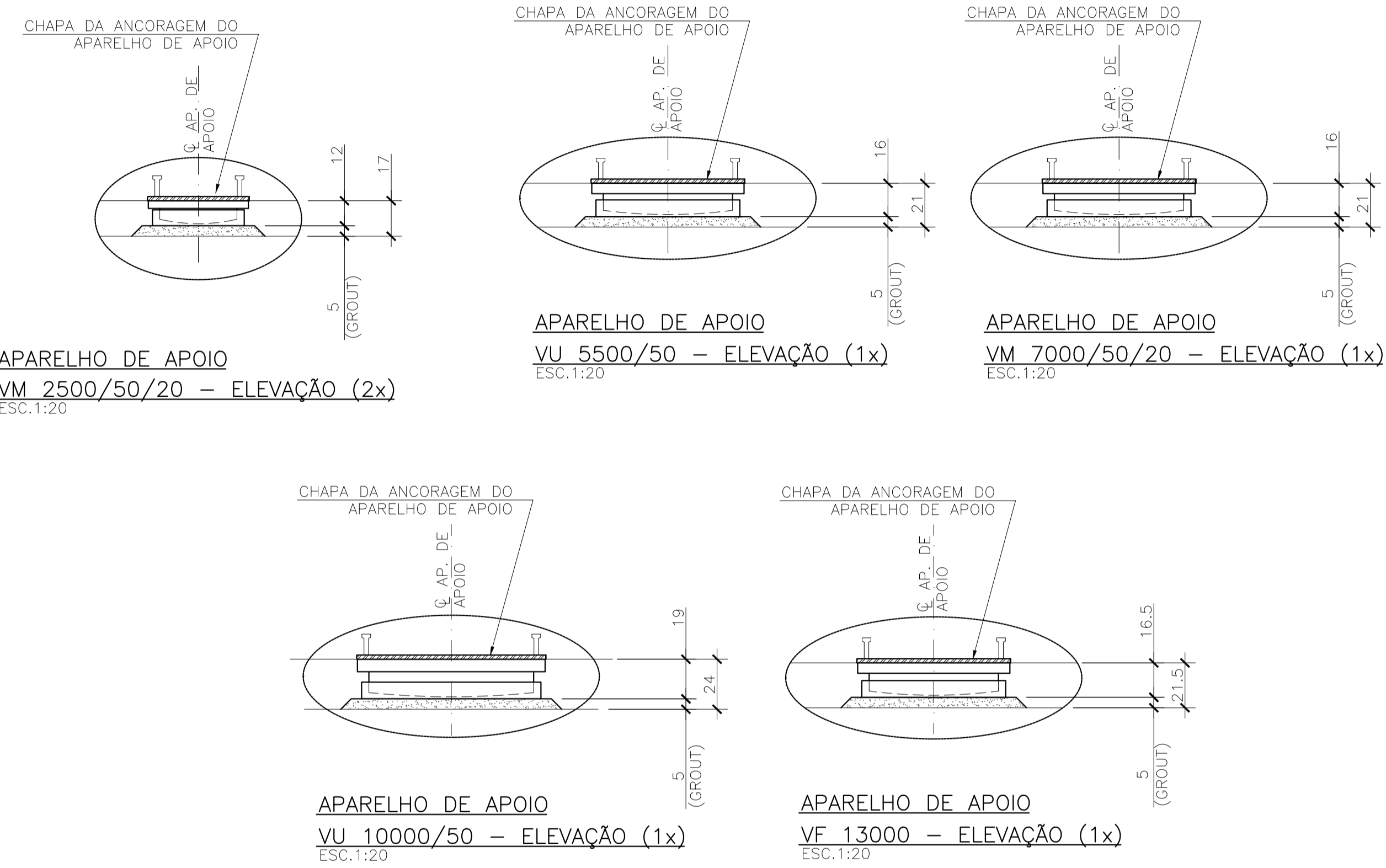


TABELA DE APARELHO DE APOIO				
NOME	d (mm)	a (mm)	b (mm)	h (mm)
VM 2500/50/20	430	407	497	120
VM 7000/50/20	720	647	737	160
VU 10000/50	850	760	854	190
VU 5500/50	630	570	669	160
VF 13000	CIRCULAR=970mm			165

**PESPECTIVA DOS APARELHOS DE APOIOS**  
S./ESC.



**NOTAS:**

- 1 - MEDIDAS EM CENTIMETROS, ELEVAÇÕES EM METROS, EXCETO ONDE INDICADO.
- 2 - PARA DEMAIS NOTAS VER FOLHA 01.
- 3 - OS APARELHOS DE APOIO DEVEM SER DA SÉRIE VASOFLON DA PROFIP OU SIMILAR.
- 4 - OS APARELHOS DE APOIO MÓVEIS DEVEM TER CAPACIDADE DE MOVIMENTAÇÃO CONFORME INDICADO EM CADA APOIO, EXEMPLO:  
VM250/50/20: MOVIMENTAÇÃO DE 50MM NA LONGITUDINAL E 20MM NA TRANSVERSAL;
- 5 - OS APARELHOS DE APOIO DEVEM SER PRÉ-DESLOCADOS CONFORME VALORES INDICADOS NA TABELA E EIXOS INDICADOS EM CADA APARELHO DE APOIO.
- 6 - OS APARELHOS COM ESFORÇO HORIZONTAL NO SENTIDO FIXO, SUPERIORES A 10% DA CARGA VERTICAL ADMISSÍVEL, DEVERÃO SER FIXADOS MECÂNICAMENTE PARA SUPORTAR AS CARGAS INDICADAS NA TABELA E ORIENTADO PELOS EIXOS DE CADA APARELHO DE APOIO.
- 7 - A FIXAÇÃO MECÂNICA, ASSIM COMO O ATENDIMENTO DOS APARELHOS DE APOIO A TODOS OS ESFORÇOS E DESLOCAMENTOS, INDICADOS NA TABELA, DEVE SER GARANTIDO PELO FABRICANTE.

REV.	DATA	DESCRIÇÃO	DESENHO	APROVADO
3	12/09/24	ATEND. COMENTÁRIOS	LAG	MHAC
2	28/08/24	ALTERAÇÃO APARELHO DE APOIO UNIDIRECIONAL E1	LAG	MHAC
1	28/04/23	INDICAÇÃO DAS CAMADAS DO APARELHO DE APOIO	GSV	MHAC
0	10/03/23	EMIÇÃO INICIAL	MML	MHAC

MAPA DE ARTICULAÇÃO				

**ACESSO A RODOVIA SOB JURISDIÇÃO DO DER-MG**

PROJETO ELABORADO DE ACORDO COM A RECOMENDAÇÃO TÉCNICA RT-04.16.d

Identificação: Intervenções Viárias MGC356

Rodovia: MGC356 Trecho: Entrª MG030 (Nova Lima) "Trecho Urbano" - Entrª BR040 (A) (Anel Rodoviário de Belo Horizonte) "Trecho Urbano"

Localização: Km 5,8 Município: Belo Horizonte

Jurisdição: 1ª URG - Belo Horizonte

Processo/Protocolo nº: 2300010112921/2024-61 Data: -

Autorização para Elaboração do Projeto nº: - Data: -

Interessado: Prefeitura Municipal de Nova Lima/MG

Projeta: Engº Glaucio Antônio Melo Oliveira

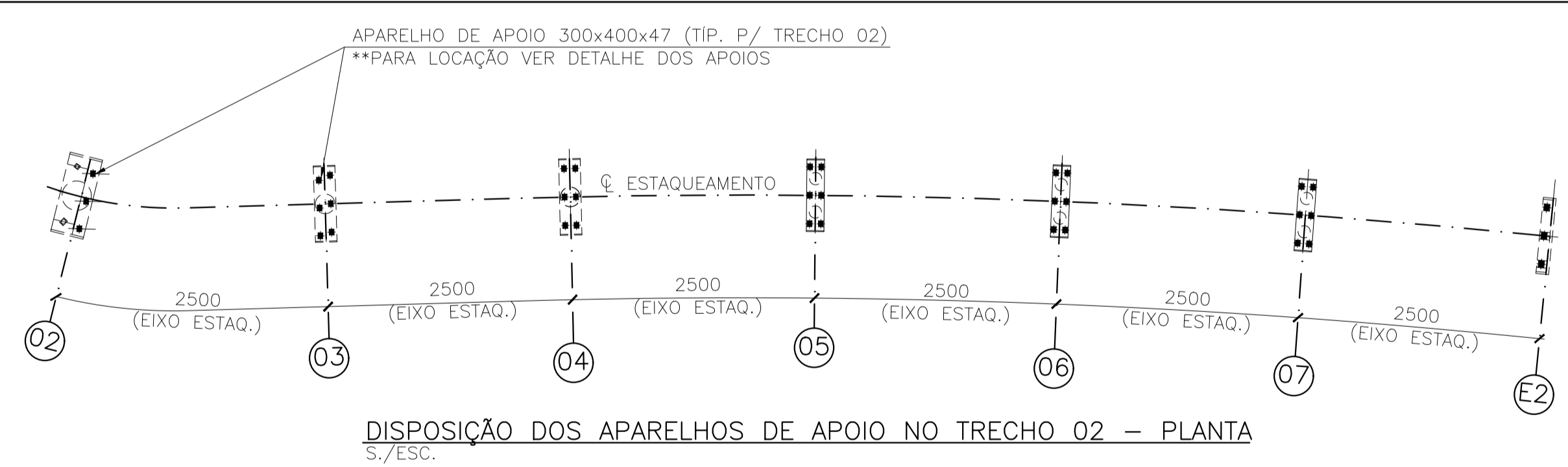
CREA: 86.997/D Região: MG Tel.: (31) 3347-1793

Endereço: Av. Oscar Niemeyer, Nº 500/804, Vale do Sereno.

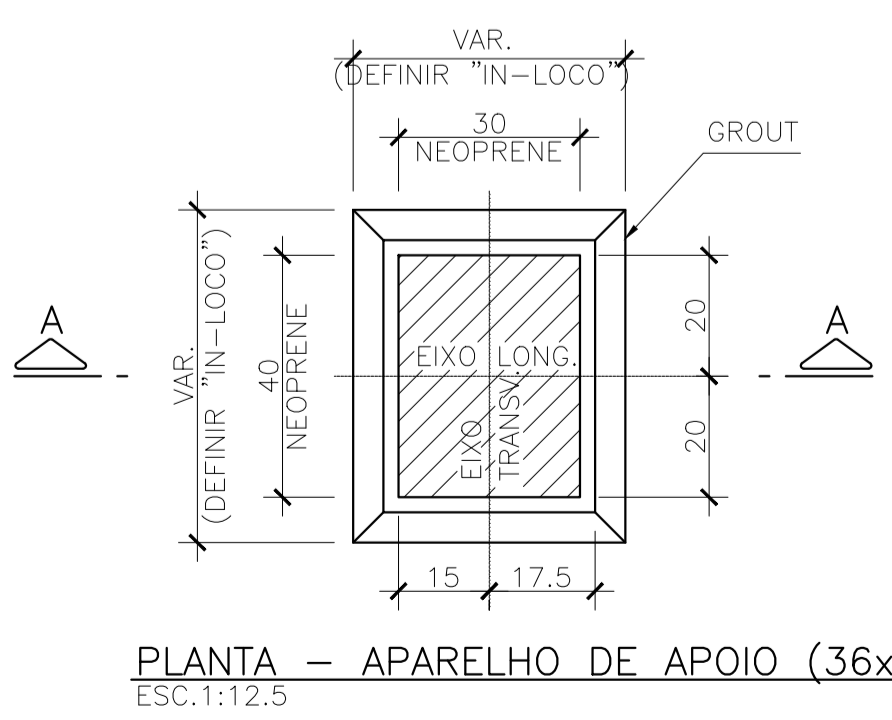
CEP nº: 34.006-049 Cidade: Nova Lima Estado: Minas Gerais

**ANÁLISE DO PROJETO**

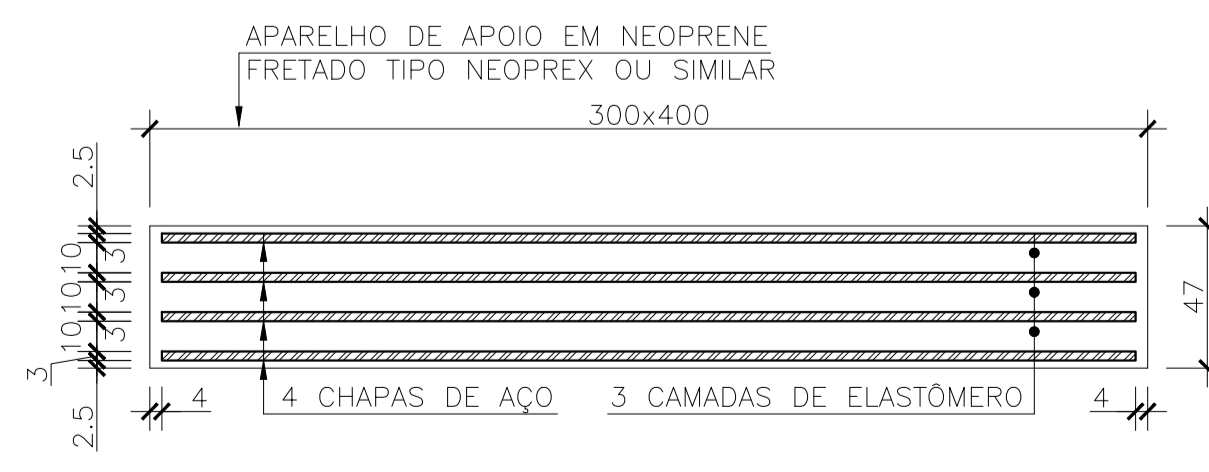
Gerência de Projetos de Obras de Arte Especiais		RECOMENDO A APROVAÇÃO
Eng.º Wilian Barros Valamiel		Data: / / 20__
Diretoria de Construção		APROVADO
Eng.º Anderson Tavares Abras		Data: / / 20__
Chefe da 01ª UCRG - Belo Horizonte		CIENTE
Eng.º Glaucio Lopes Dornas		Data: / / 20__
Termos de Aprovação, de Licenciamento e de Compromisso e Responsabilidade nº:		Data: / / 20__
Escala: INDICADA	PROJETO EXECUTIVO ESTRUTURAL DO VIADUTO DISPOSIÇÃO E DETALHES DOS APARELHOS DE APOIO - FORMA	Revisão: 03 Folha: 18/70



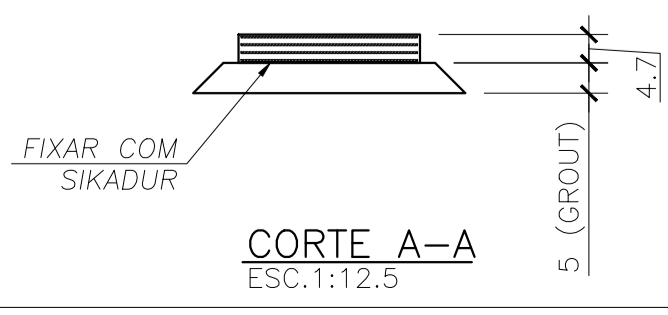
**DISPOSIÇÃO DOS APARELHOS DE APOIO NO TRECHO 02 - PLANTA**  
S./ESC.



**PLANTA - APARELHO DE APOIO (36x)**  
ESC.1:12,5



**DETALHE - APARELHO DE APOIO (36x)**  
S./ESC. (MEDIDAS EM mm)



**CORTE A-A**  
ESC.1:12,5