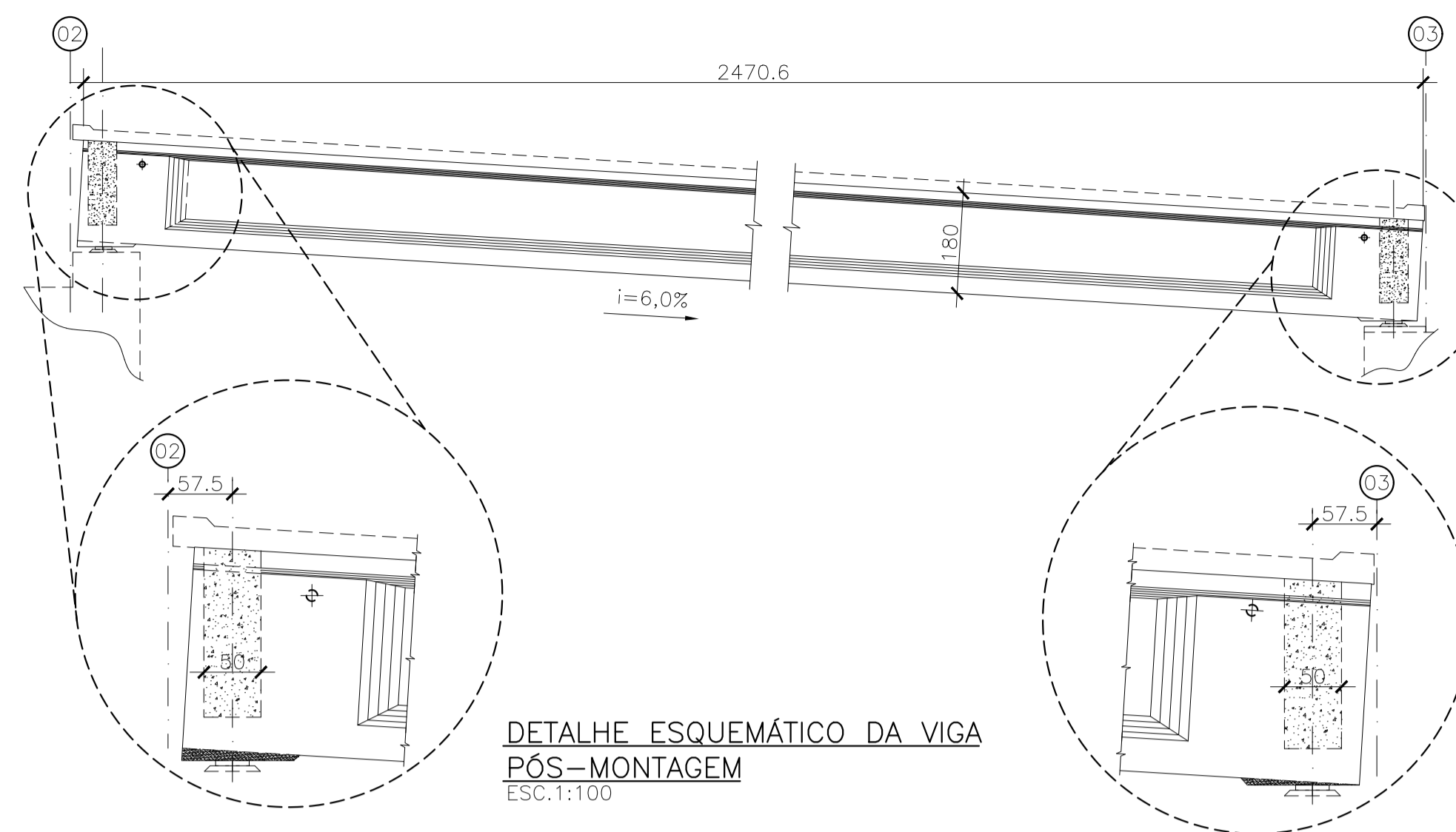
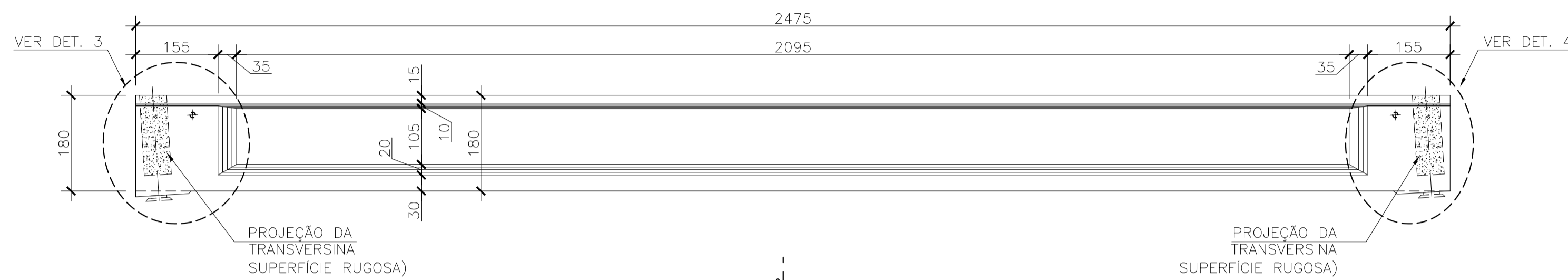


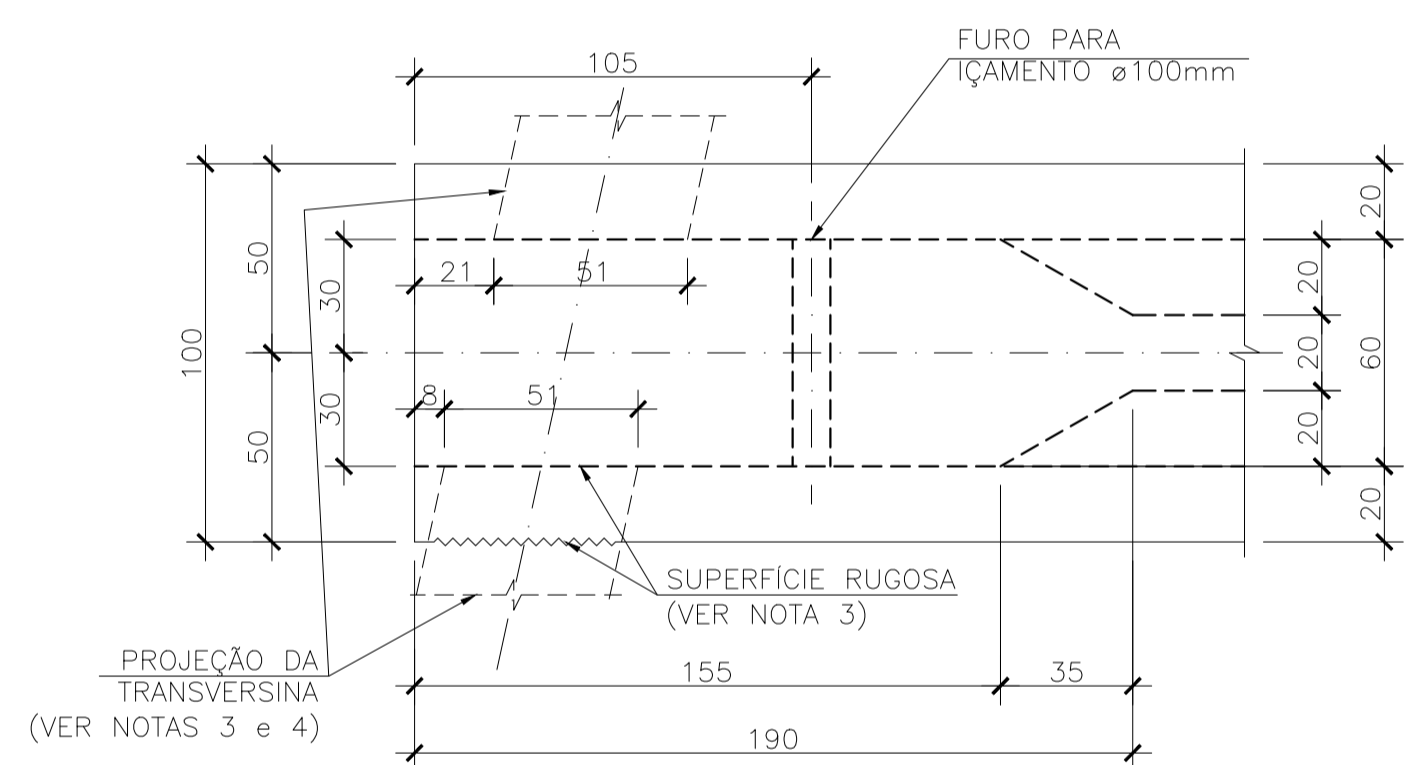
VIGA PRÉ-MOLDADA V2 - PLANTA (1x)
ESC.1:75



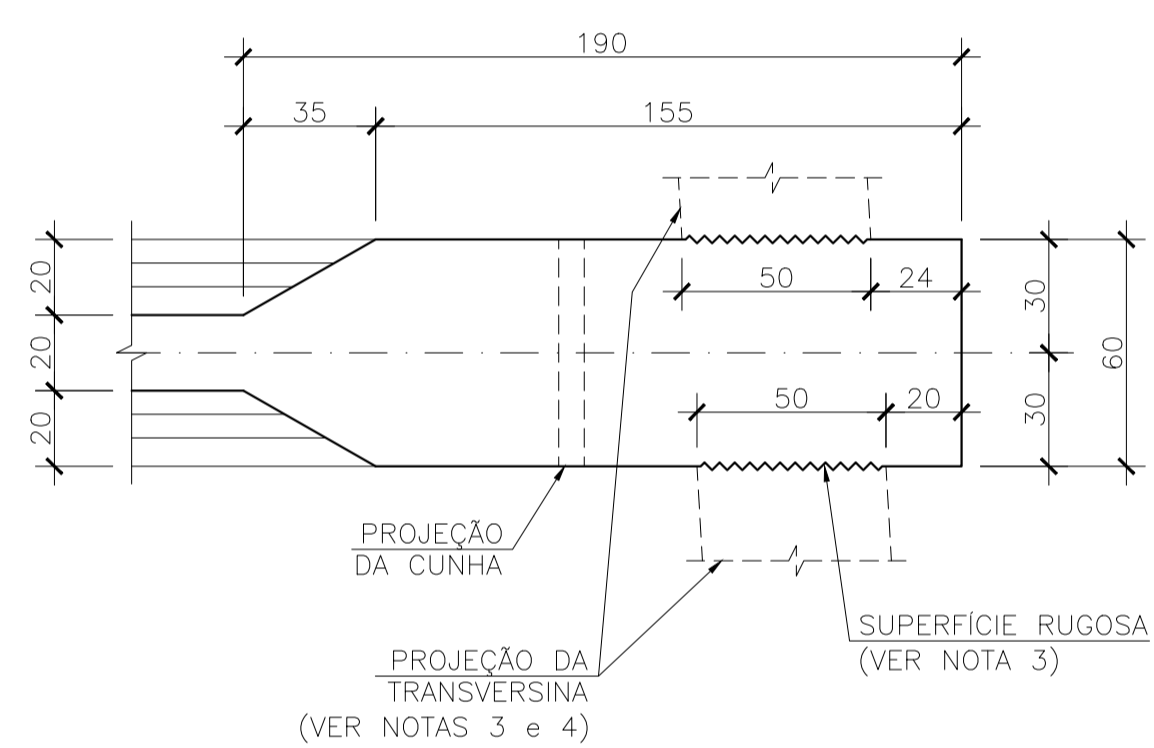
DETALHE ESQUEMÁTICO DA VIGA PÓS-MONTAGEM
ESC.1:100



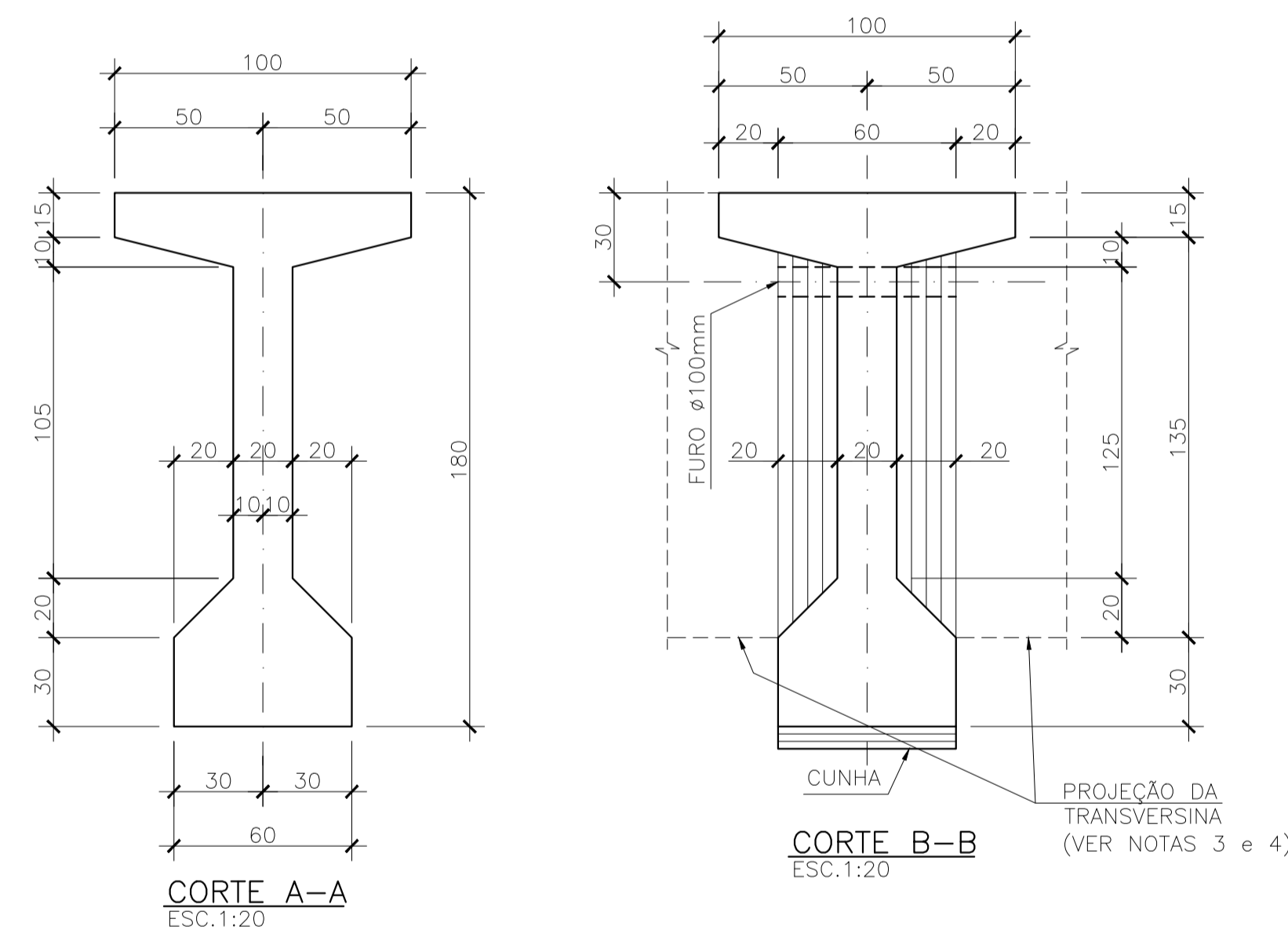
VIGA PRÉ-MOLDADA V2 - ELEVÇÃO (1x)
ESC.1:75



DETALHE 1 - EXTREMIDADE DA VIGA - PLANTA
ESC.1:20

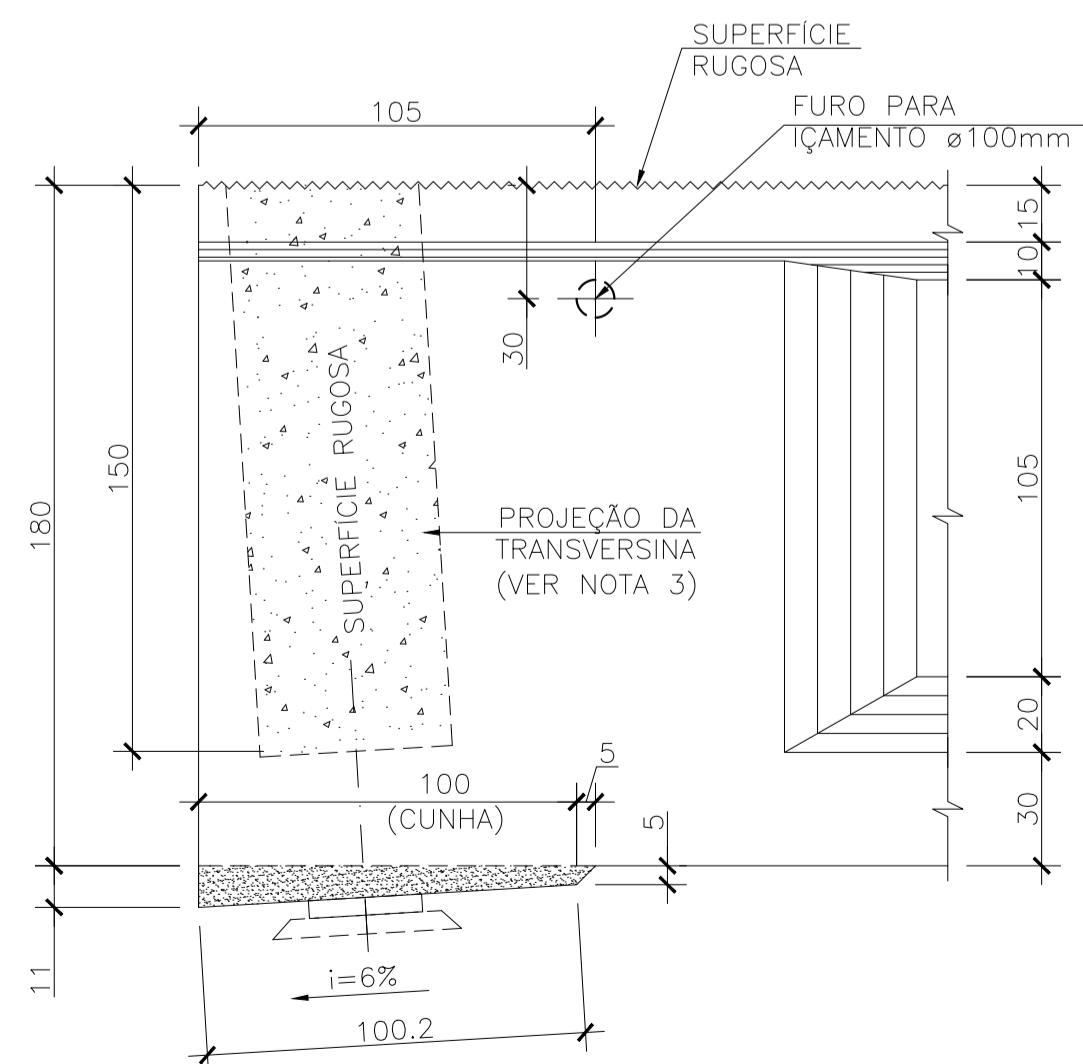


DETALHE 2 - EXTREMIDADE DA VIGA - PLANTA
ESC.1:20

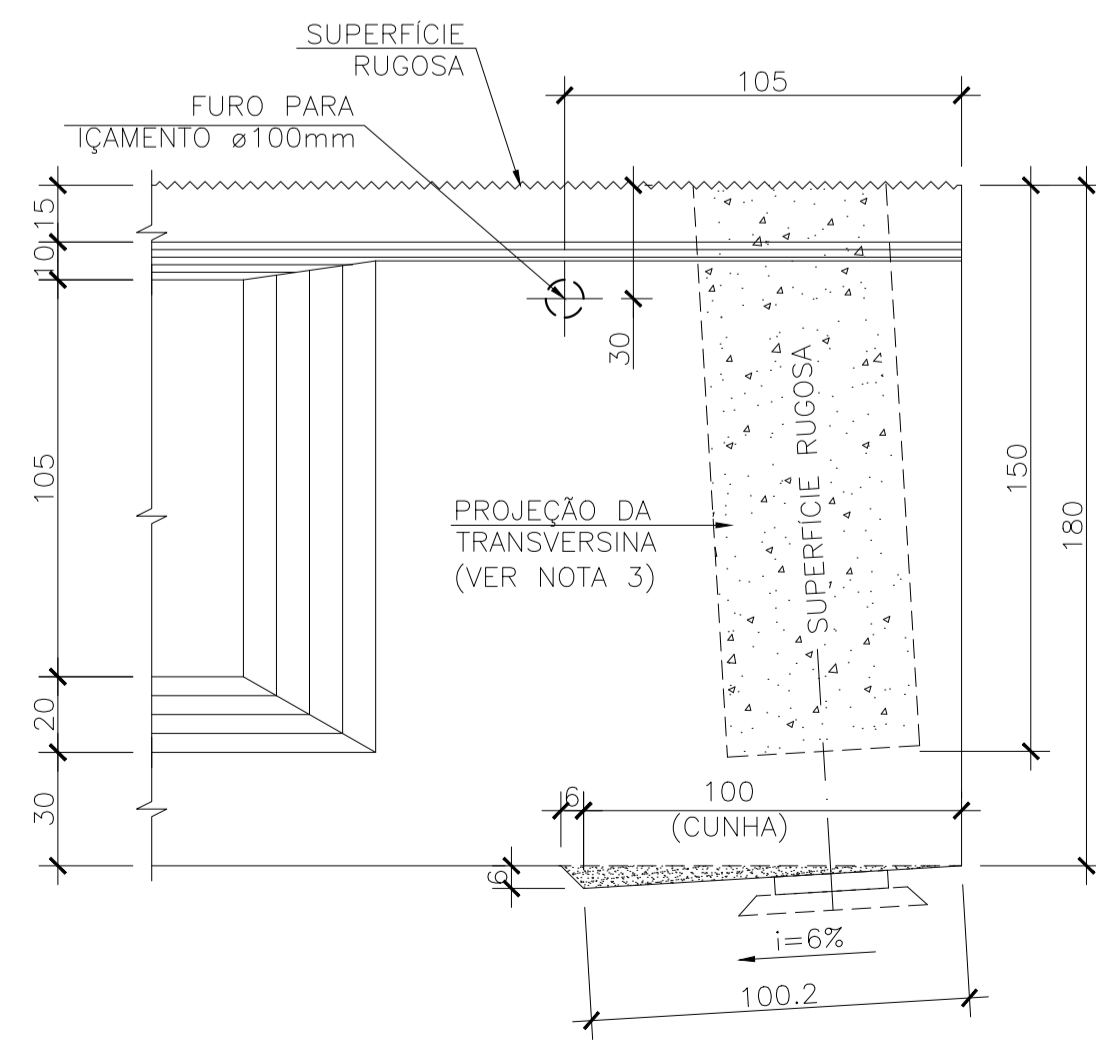


CORTE A-A
ESC.1:20

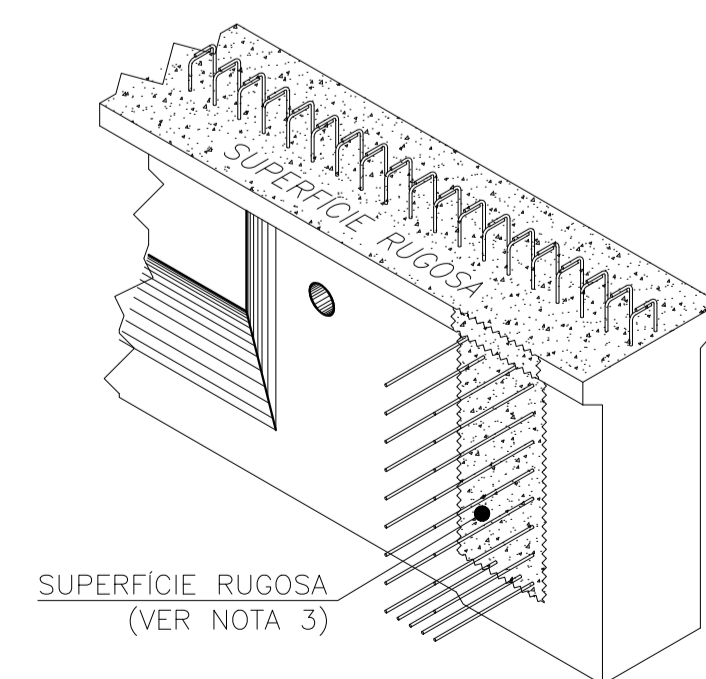
CORTE B-B
ESC.1:20



DETALHE 3 - EXTREMIDADE DA VIGA - ELEVÇÃO
ESC.1:20



DETALHE 4 - EXTREMIDADE DA VIGA - ELEVÇÃO
ESC.1:20



PERSPECTIVA DAS EXTREMIDADES S/ESC.

PEÇA:	VIGA V2	
DIMENSÕES:	2475x180	QUANTIDADE: 1
VOLUME UN. (m3):	18,55	PESO UN. (Kgf): 46375
fck:	≥ 45,0 MPa	

NOTAS:

- 1 - MEDIDAS EM CENTÍMETRO, ELEVAÇÕES E COORDENADAS EM METRO, EXCETO ONDE INDICADO.
- 2 - PARA DEMAIS NOTAS, VER FOLHA 01.
- 3 - A FACE INDICADA SE REFERE AO LOCAL PARA IMPLANTAÇÃO DA TRANSVERSINA E ONDE DEVERÃO SER POSICIONADAS AS ARMADURAS DE ESPERA.
- 4 - O ÂNGULO DE INCLINAÇÃO DA TRANSVERSINA EM RELAÇÃO A LONGARINA SERÁ OBTIDO EM CAMPO, DE FORMA QUE A TRANSVERSINA FIQUE PARALELA A TRAVESSA DE APOIO PARA CADA VÃO.

REV.	DATA	DESCRIÇÃO	DESENHO	APROVADO
1	28/04/23	FCK ≥ 45 MPa	GSV	MHAC
0	10/03/23	EMISSION INICIAL	MML	MHAC

MAPA DE ARTICULAÇÃO				

ACESSO A RODOVIA SOB JURISDIÇÃO DO DER-MG

PROJETO ELABORADO DE ACORDO COM A RECOMENDAÇÃO TÉCNICA RT-04.16.d

Identificação: Intervenções Viárias MGC356	
Rodovia: MGC356	Trecho: Entrª MG030 (Nova Lima) "Trecho Urbano" - Entrª BR040 (A) (Anel Rodoviário de Belo Horizonte) "Trecho Urbano"
Localização: Km 5,8	Município: Belo Horizonte
Jurisdição: 1ª URG - Belo Horizonte	
Processo/Protocolo nº: 2300010112921/2024-61	Data: -
Autorização para Elaboração do Projeto nº: -	Data: -
Interessado: Prefeitura Municipal de Nova Lima/MG	
Marcelo Henriques Pinto Prefeitura Municipal de Nova Lima/MG	Data: / / 20__
CNPJ: 22.934.889/0001-17	
Projelista: Engº Glaucio Antônio Melo Oliveira	
Glaucio Antônio Melo Oliveira	Data: -
CREA: 86.997/D	Região: MG Tel.: (31) 3347-1793
Endereço: Av. Oscar Niemeyer, Nº 500/804, Vale do Sereno.	
CEP nº: 34.006-049 Cidade: Nova Lima Estado: Minas Gerais	
ANÁLISE DO PROJETO	
Gerência de Projetos de Obras de Arte Especiais	
Engº Wilian Barros Valamiel	RECOMENDO A APROVAÇÃO Data: / / 20__
Diretoria de Construção	
Engº Anderson Tavares Abras	APROVADO Data: / / 20__
Chefe da 01ª UCRG - Belo Horizonte	
Engº Glaucio Lopes Dornas	CIENTE Data: / / 20__
Termos de Aprovação, de Licenciamento e de Compromisso e Responsabilidade nº: PROJETO EXECUTIVO ESTRUTURAL DO VIADUTO DETALHES DAS VIGAS DO VÃO 3 - PARTE 2/3 - FORMA	
Escala: INDICADA	Revisão: 01 Folha: 20/70