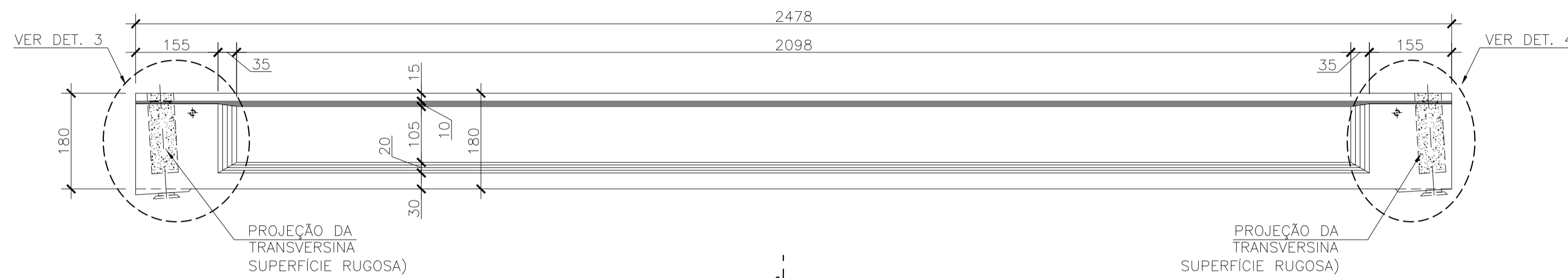
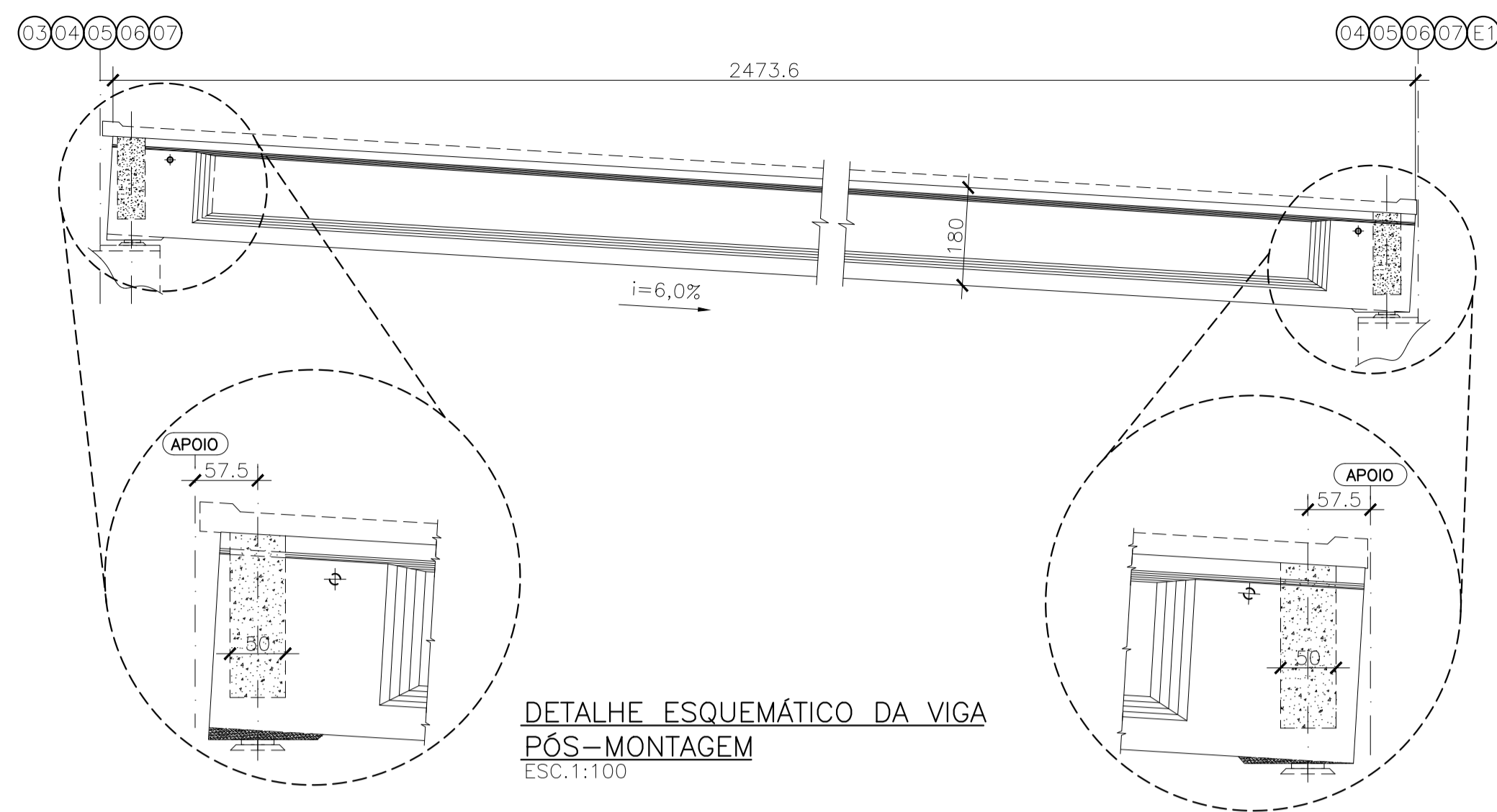


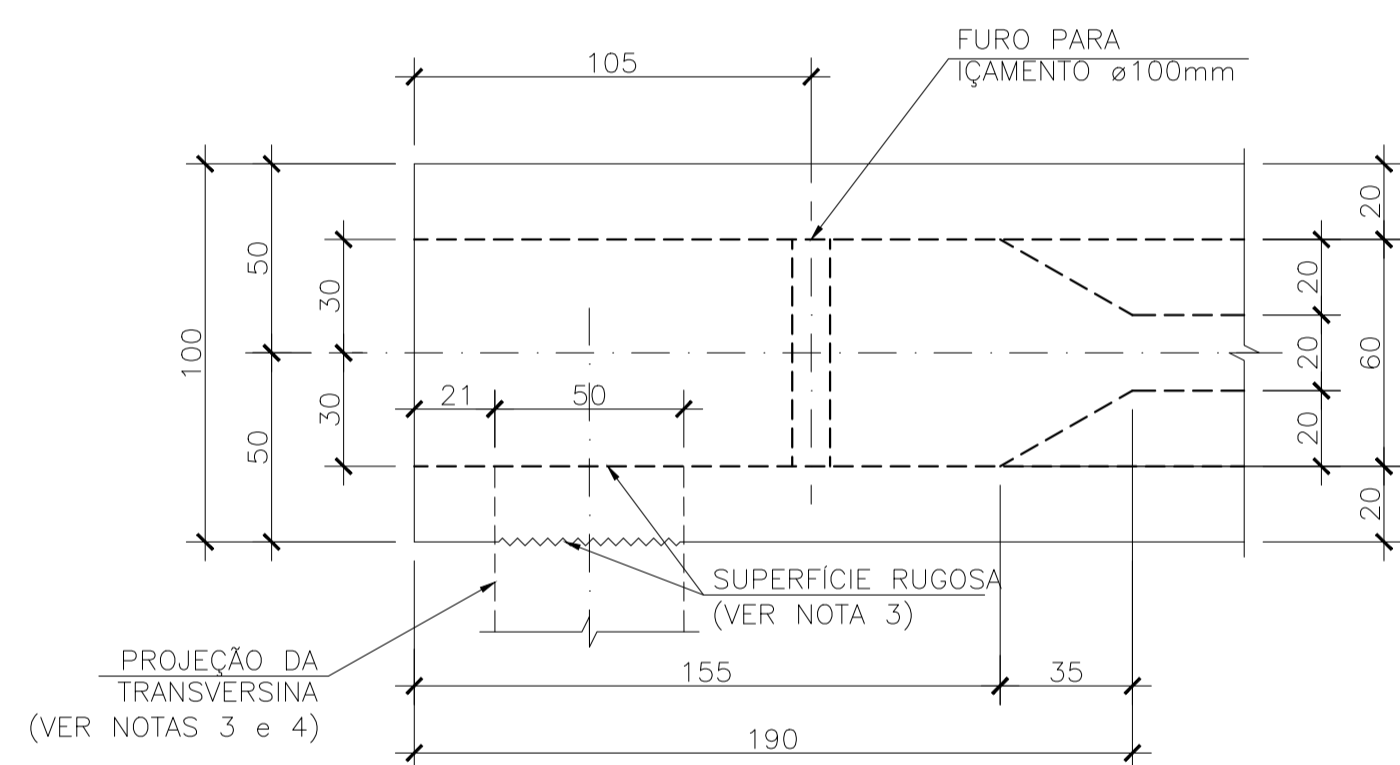
VIGA PRÉ-MOLDADA V4, V7, V10, V13 e V16  
PLANTA (5x)  
ESC.1:75



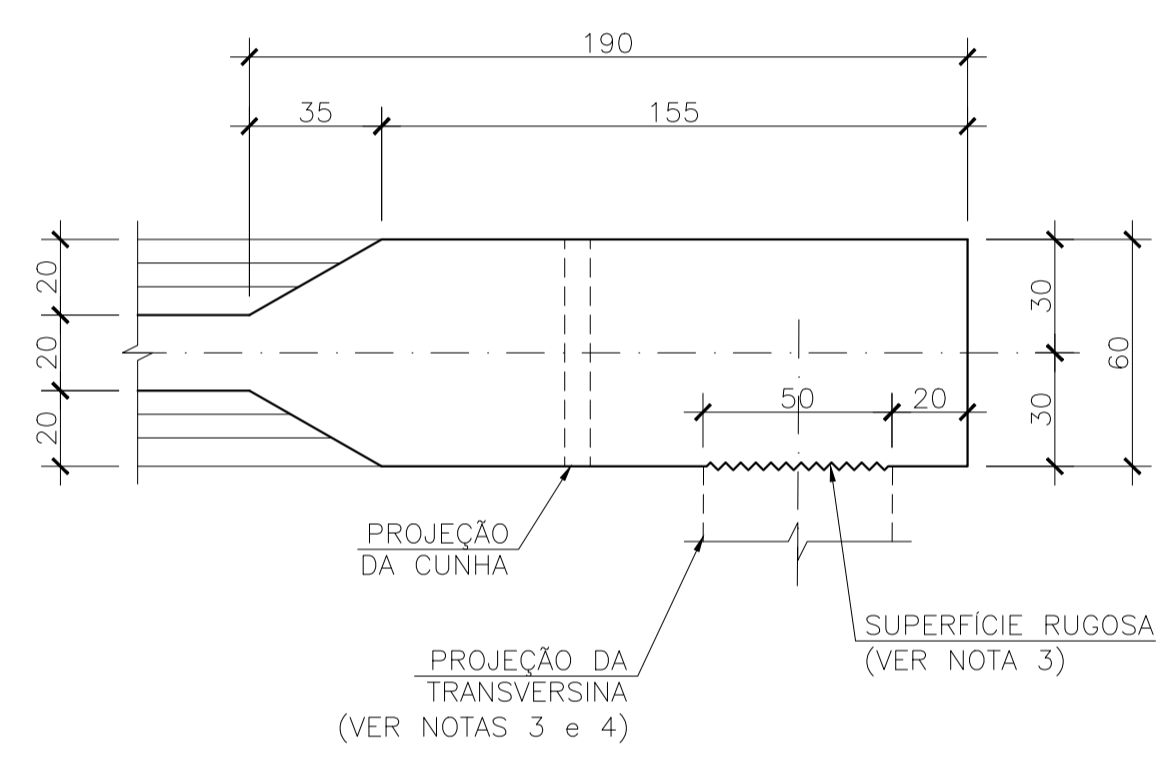
VIGA PRÉ-MOLDADA V4, V7, V10, V13 e V16  
ELEVÇÃO (5x)  
ESC.1:75



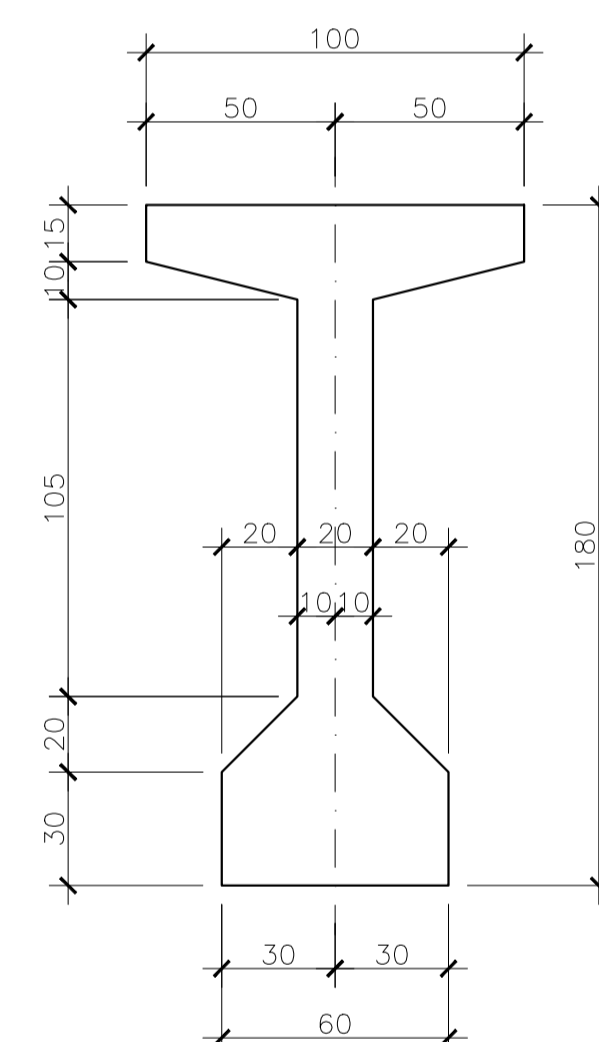
DETALHE ESQUEMÁTICO DA VIGA  
PÓS-MONTAGEM  
ESC.1:100



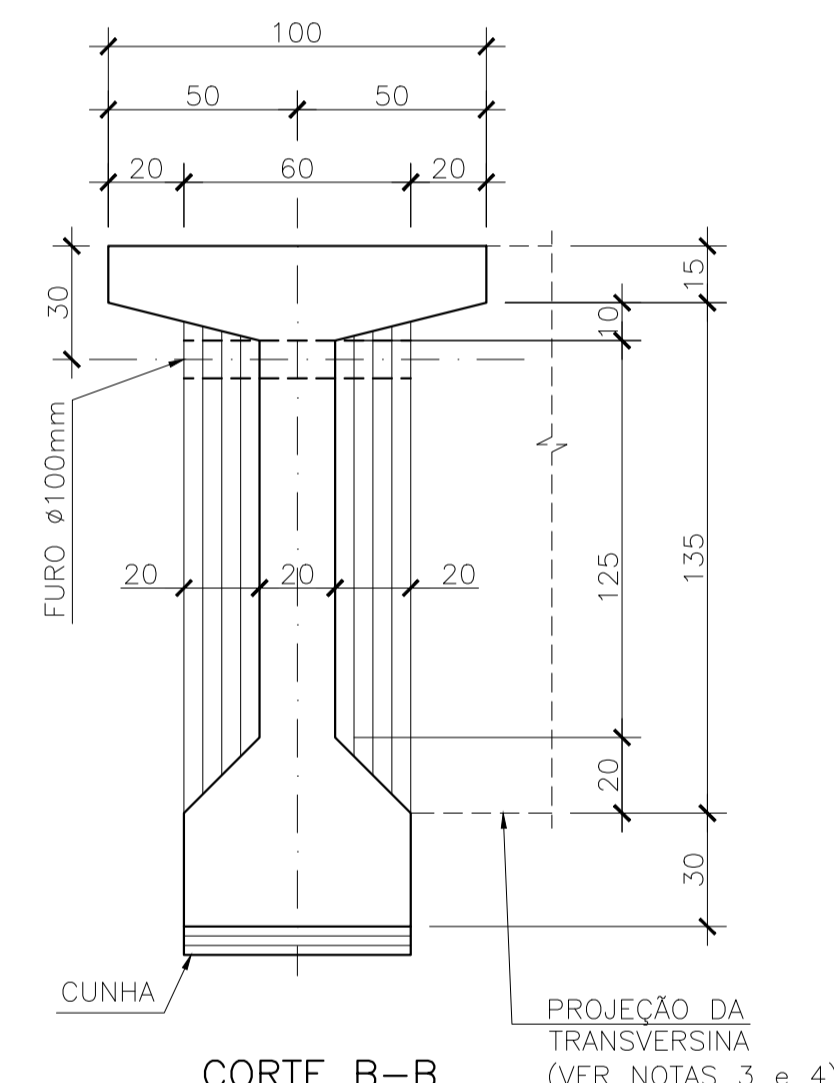
DETALHE 1 - EXTREMIDADE  
DA VIGA - PLANTA  
ESC.1:20



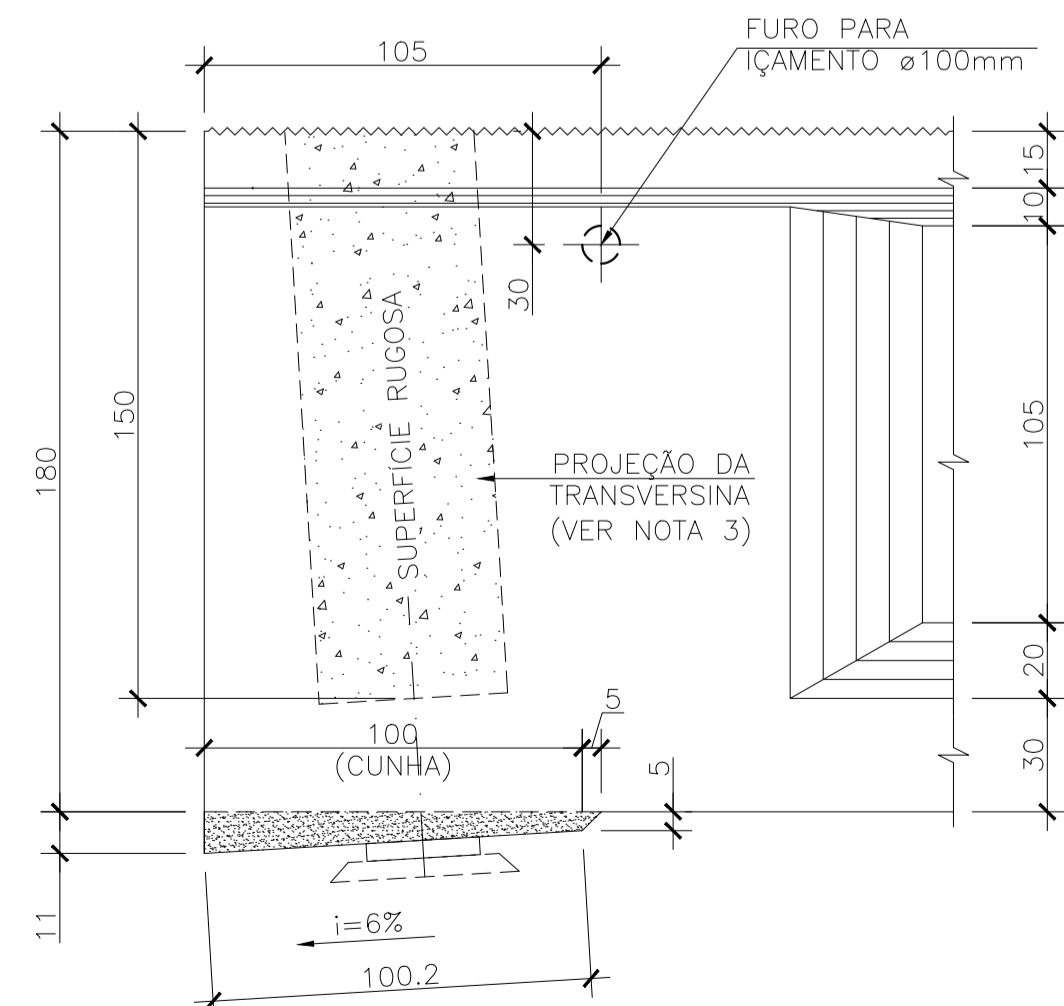
DETALHE 2 - EXTREMIDADE  
DA VIGA - PLANTA  
ESC.1:20



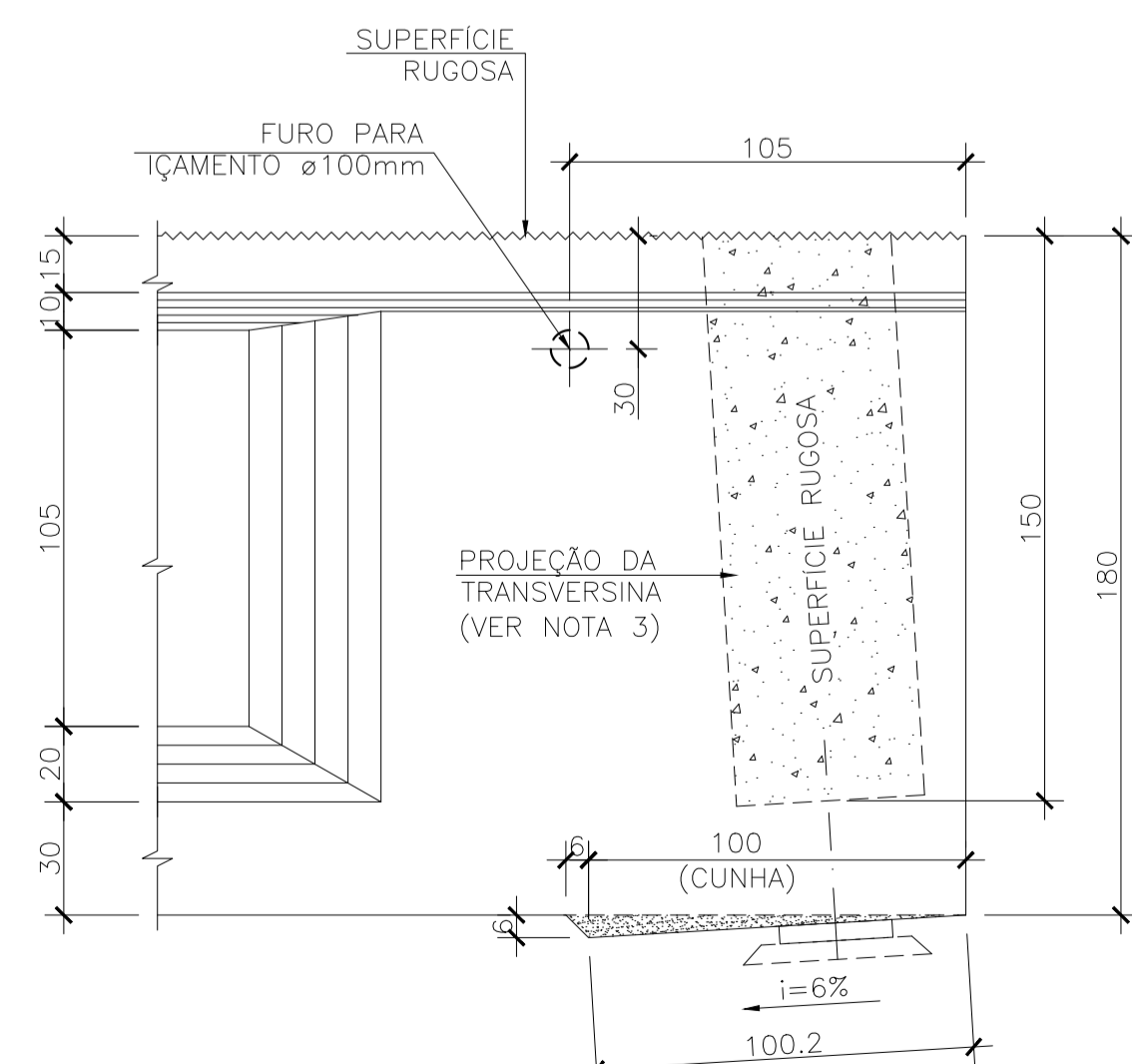
CORTE A-A  
ESC.1:20



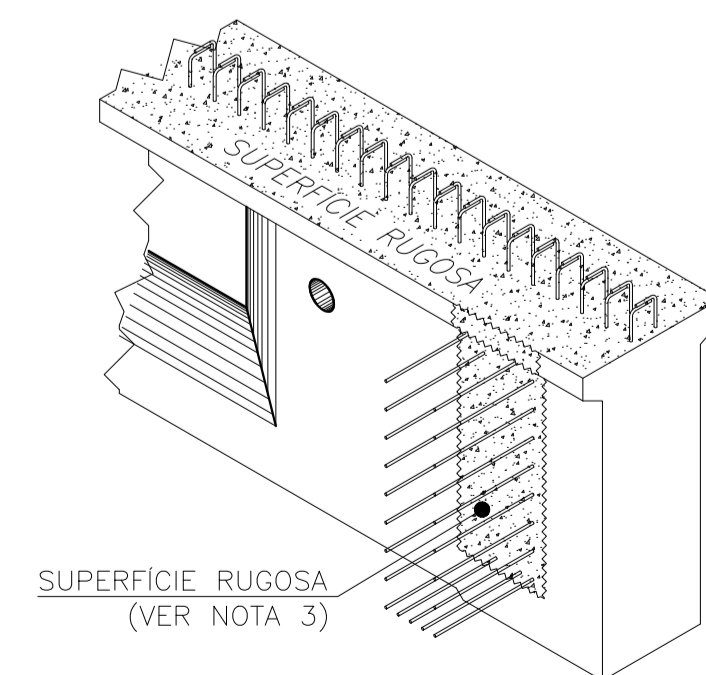
CORTE B-B  
ESC.1:20



DETALHE 3 - EXTREMIDADE  
DA VIGA - ELEVÇÃO  
ESC.1:20



DETALHE 4 - EXTREMIDADE  
DA VIGA - ELEVÇÃO  
ESC.1:20



PERSPECTIVA DAS EXTREMIDADES  
S/ESC.

PEÇA:	VIGAS V4, V7, 10, V13 e V16
DIMENSÕES:	2478x180
VOLUME UN. (m3):	18,57
PESO UN. (Kgf):	46425
fck:	≥ 45,0 MPa
QUANTIDADE:	5

**NOTAS:**

- 1 - MEDIDAS EM CENTÍMETRO, ELEVAÇÕES E COORDENADAS EM METRO, EXCETO ONDE INDICADO.
- 2 - PARA DEMAIS NOTAS, VER FOLHA 01.
- 3 - A FACE INDICADA SE REFERE AO LOCAL PARA IMPLANTAÇÃO DA TRANSVERSINA E ONDE DEVERÃO SER POSICIONADAS AS ARMADURAS DE ESPERA.
- 4 - O ÂNGULO DE INCLINAÇÃO DA TRANSVERSINA EM RELAÇÃO A LONGARINA SERÁ OBTIDO EM CAMPO, DE FORMA QUE A TRANSVERSINA FIQUE PARALELA A TRAVESSA DE APOIO PARA CADA VÃO.

REV.	DATA	DESCRIÇÃO	DESENHO	APROVADO
1	28/04/23	FCK ≥ 45 MPa	GSV	MHAC
0	10/03/23	EMIÇÃO INICIAL	MML	MHAC

MAPA DE ARTICULAÇÃO	

ACESSO A RODOVIA SOB JURISDIÇÃO DO DER-MG	
PROJETO ELABORADO DE ACORDO COM A RECOMENDAÇÃO TÉCNICA RT-04.16.d	
Identificação: Intervenções Viárias MGC356	
Rodovia: MGC356 Trecho: Entrº MG030 (Nova Lima) "Trecho Urbano" - Entrº BR040 (A) (Anel Rodoviário de Belo Horizonte) "Trecho Urbano"	
Localização: Km 5,8	Município: Belo Horizonte
Jurisdição: 1º URG - Belo Horizonte	
Processo/Protocolo nº: 2300010112921/2024-61	Data: -
Autorização para Elaboração do Projeto nº: -	Data: -
Interessado: Prefeitura Municipal de Nova Lima/MG	
Marcelo Henriques Pinto Prefeitura Municipal de Nova Lima/MG	Data: / / 20__
CNPJ: 22.934.889/0001-17	
Projetista: Engº Glaucio Antônio Melo Oliveira	
Glaucio Antônio Melo Oliveira	Data: -
CREA: 86.997/D	Região: MG
Tel.: (31) 3347-1793	
Endereço: Av. Oscar Niemeyer, Nº 500/804, Vale do Sereno.	
CEP nº: 34.006-049	Cidade: Nova Lima Estado: Minas Gerais
<b>ANÁLISE DO PROJETO</b>	
Gerência de Projetos de Obras de Arte Especiais	
Engº Wilian Barros Valamiel	RECOMENDO A APROVAÇÃO Data: / / 20__
Diretoria de Construção	
Engº Anderson Tavares Abras	APROVADO Data: / / 20__
Chefe da 01ª UCRG - Belo Horizonte	
CIENTE	
Engº Glaucio Lopes Dornas	Data: / / 20__
Termos de Aprovação, de Licenciamento e de Compromisso e Responsabilidade nº: -	
Escala: INDICADA	PROJETO EXECUTIVO ESTRUTURAL DO VIADUTO DETALHES DAS VIGAS DOS VÃOS 4 a 8 - PARTE 1/3 - FORMA Revisão: 01 Folha: 22/70