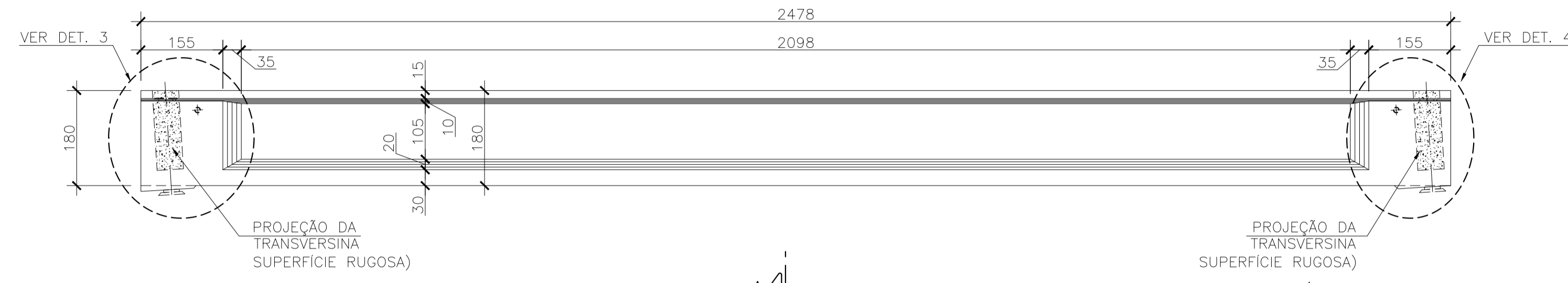
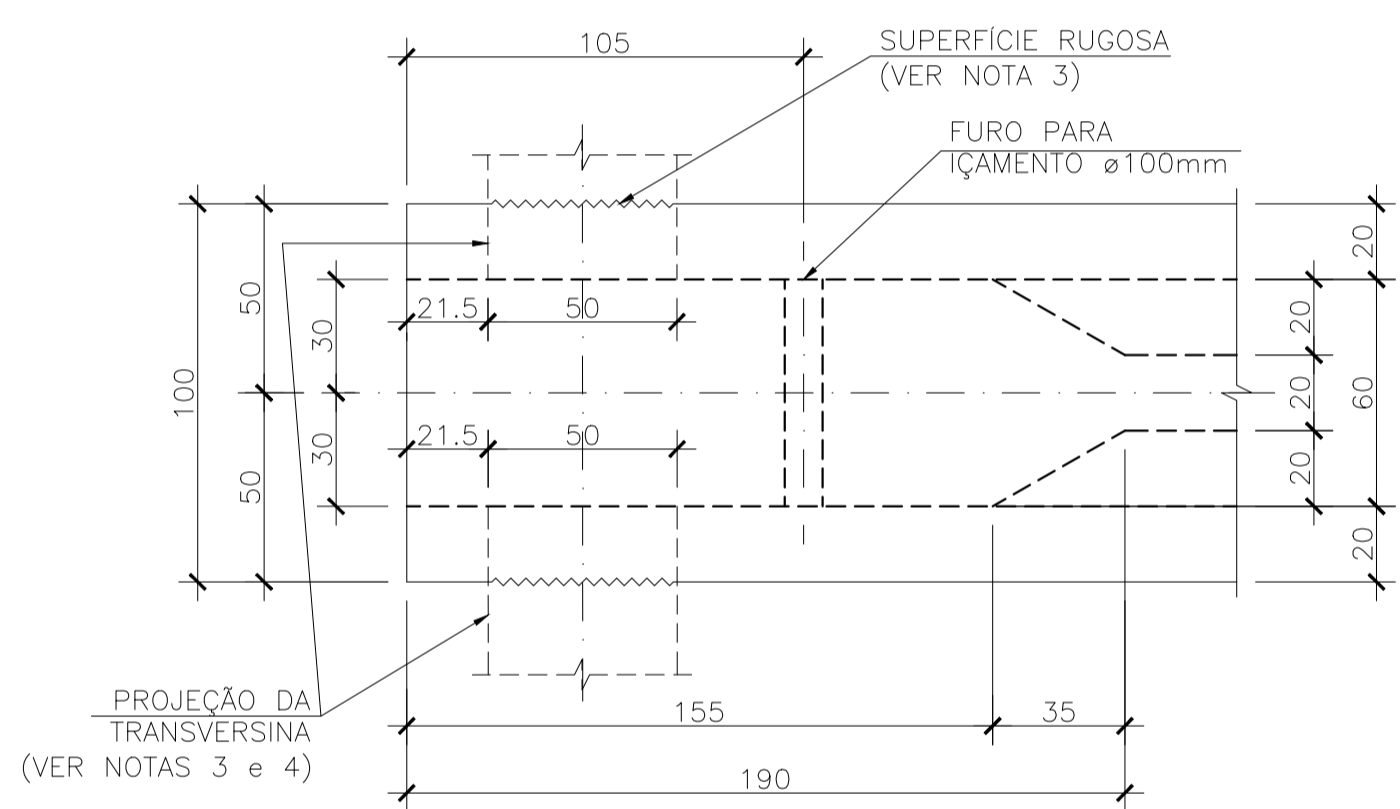


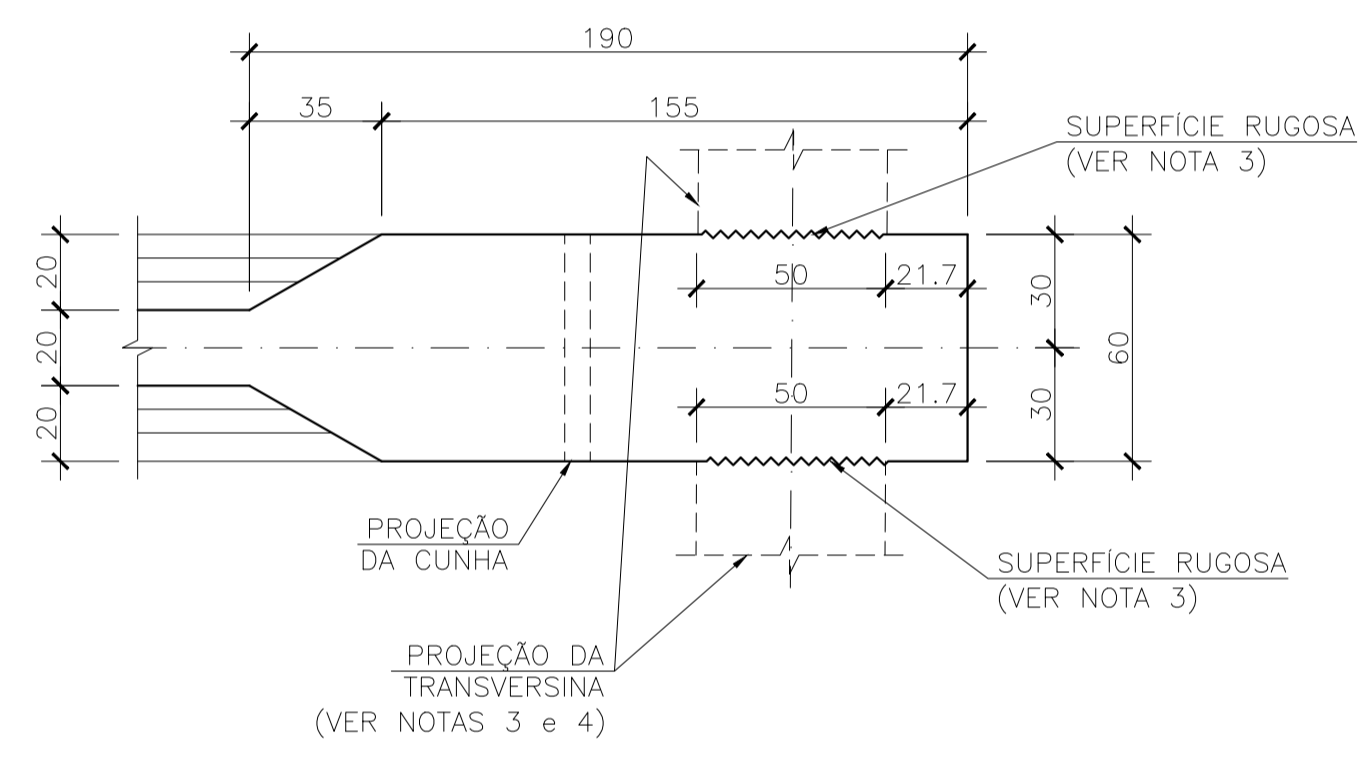
VIGA PRÉ-MOLDADA V5, V8, V11, V14 e V17
PLANTA (5x)
ESC.1:75



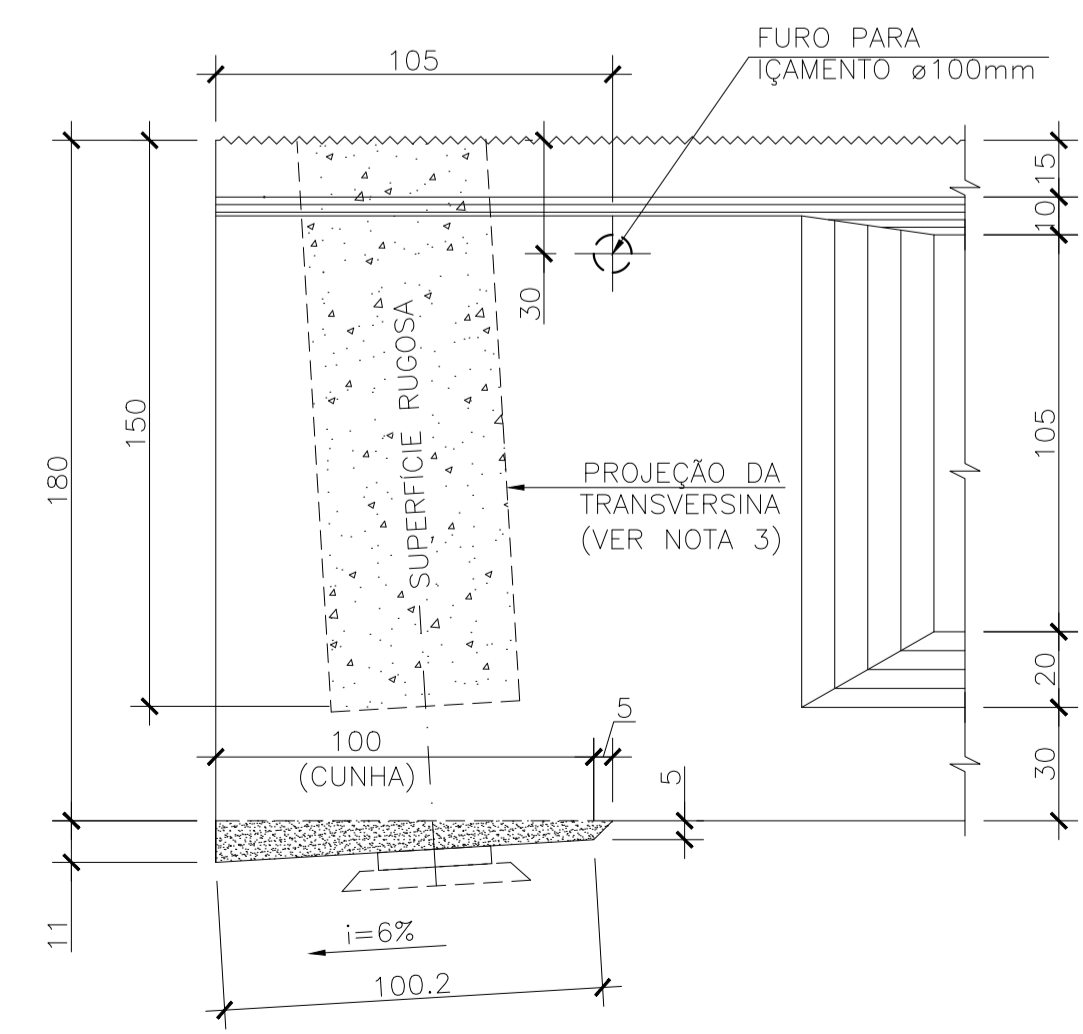
VIGA PRÉ-MOLDADA V5, V8, V11, V14 e V17
ELEVÇÃO (5x)
ESC.1:75



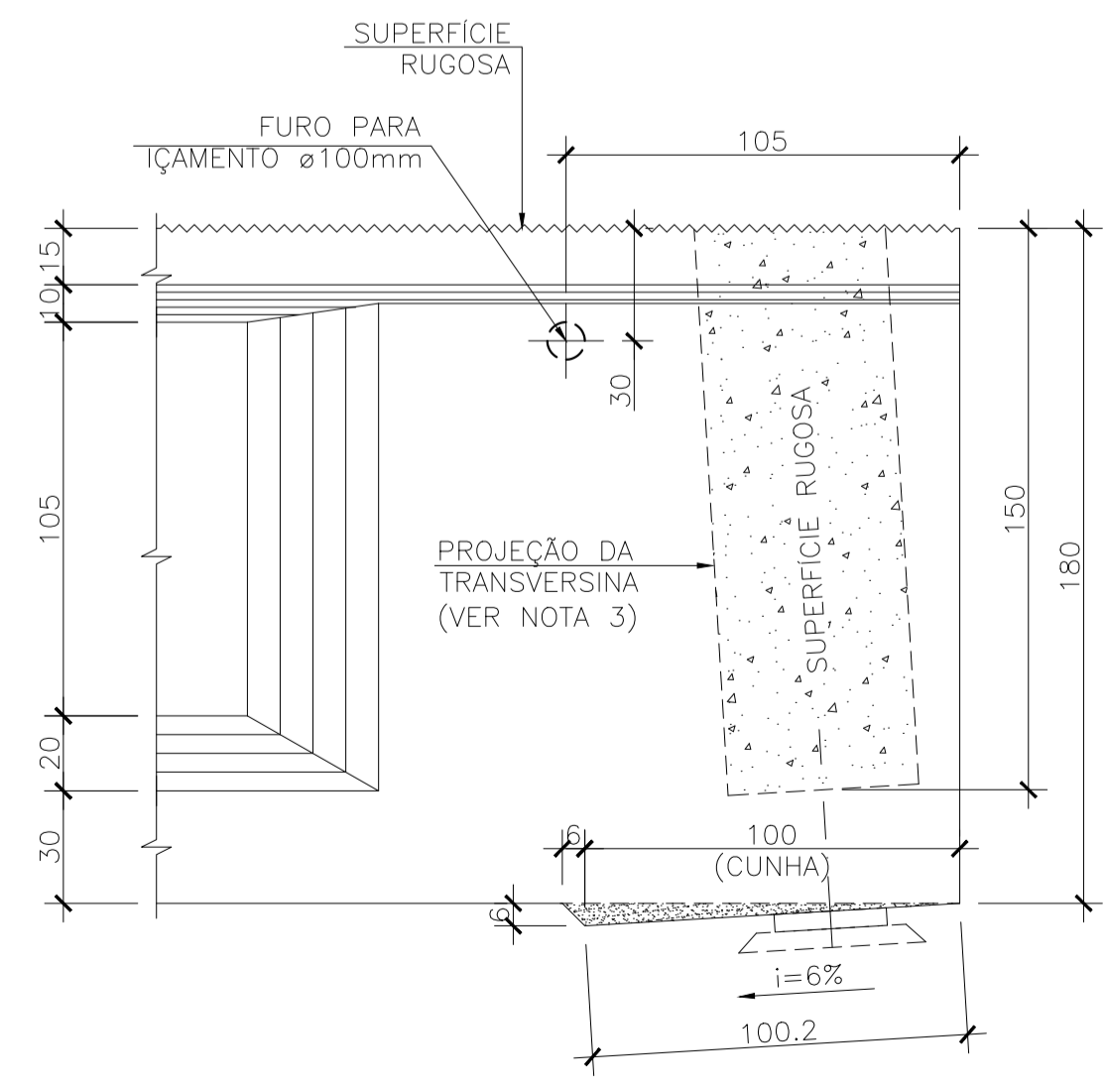
DETALHE 1 - EXTREMIDADE DA VIGA - PLANTA
ESC.1:20



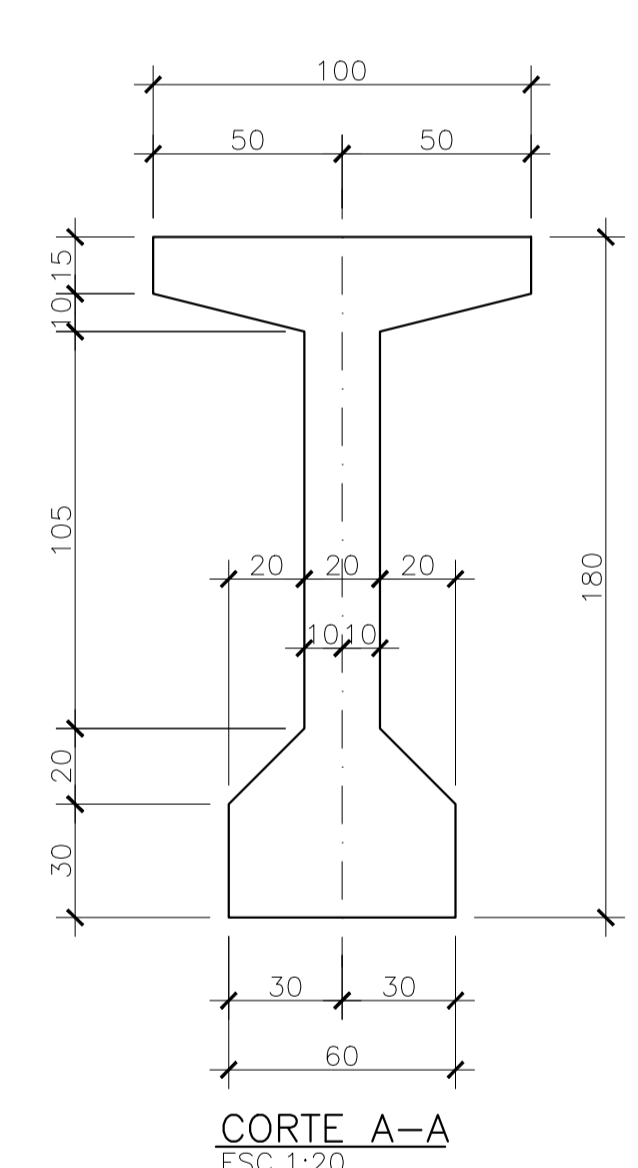
DETALHE 2 - EXTREMIDADE DA VIGA - PLANTA
ESC.1:20



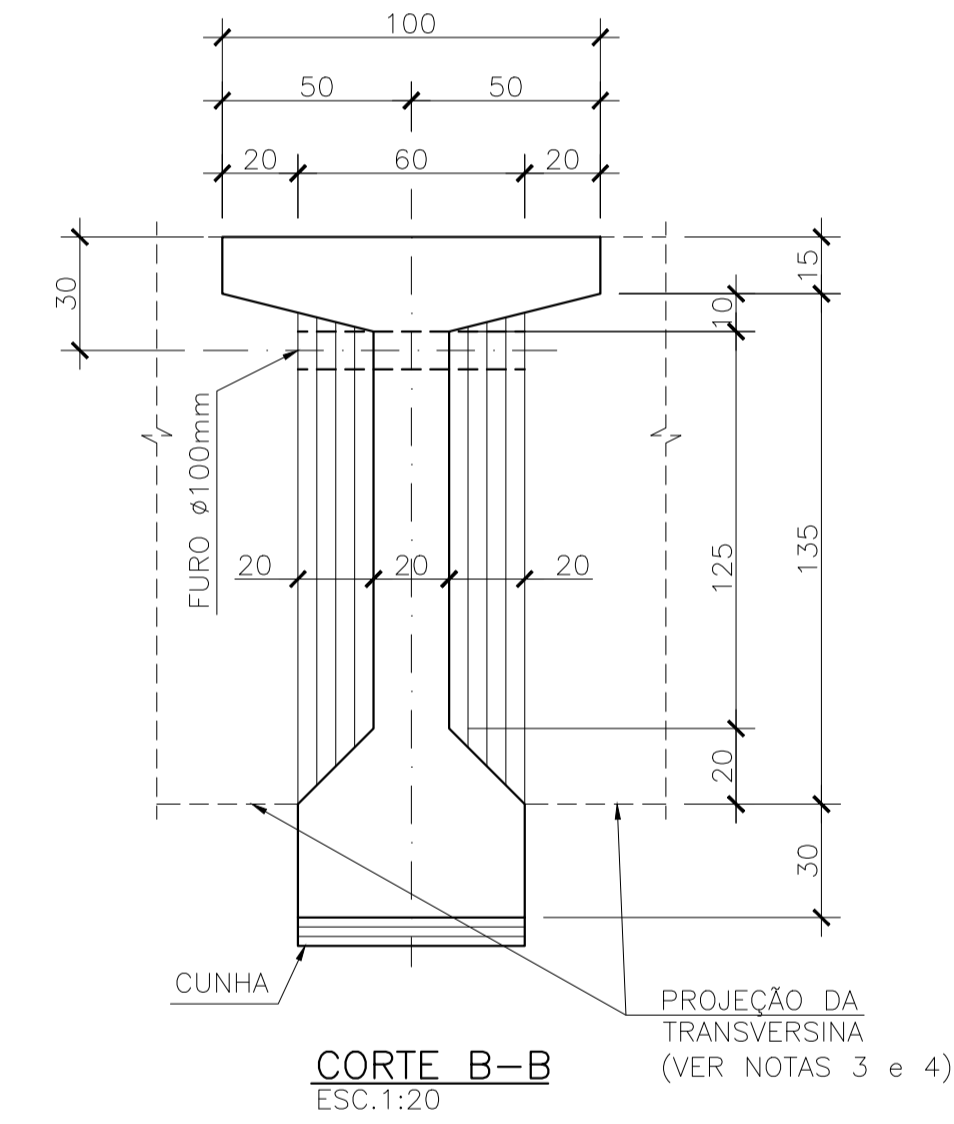
DETALHE 3 - EXTREMIDADE DA VIGA - ELEVÇÃO
ESC.1:20



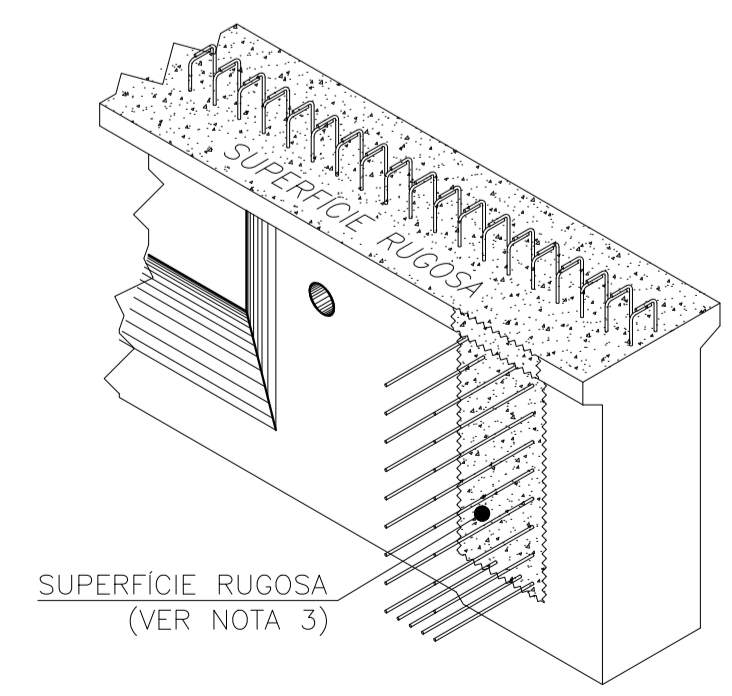
DETALHE 4 - EXTREMIDADE DA VIGA - ELEVÇÃO
ESC.1:20



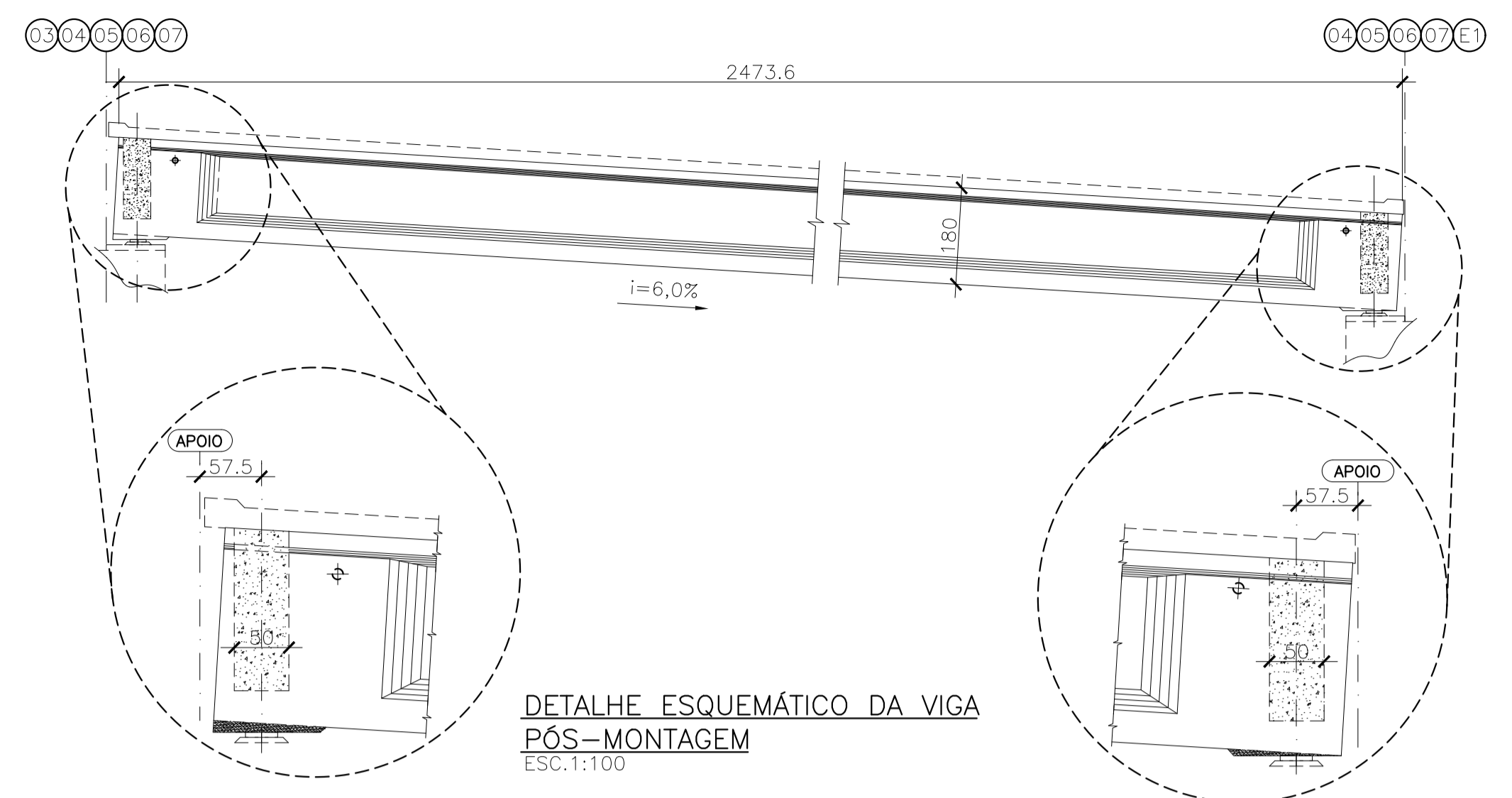
CORTE A-A
ESC.1:20



CORTE B-B
ESC.1:20



PERSPECTIVA DAS EXTREMIDADES
S/ESC.



DETALHE ESQUEMÁTICO DA VIGA PÓS-MONTAGEM
ESC.1:100

- NOTAS:**
- 1 - MEDIDAS EM CENTÍMETRO, ELEVÇÕES E COORDENADAS EM METRO, EXCETO ONDE INDICADO.
 - 2 - PARA DEMAIS NOTAS, VER FOLHA 01.
 - 3 - A FACE INDICADA SE REFERE AO LOCAL PARA IMPLANTAÇÃO DA TRANSVERSINA E ONDE DEVERÃO SER POSICIONADAS AS ARMADURAS DE ESPERA.
 - 4 - O ÂNGULO DE INCLINAÇÃO DA TRANSVERSINA EM RELAÇÃO A LONGARINA SERÁ OBTIDO EM CAMPO, DE FORMA QUE A TRANSVERSINA FIQUE PARALELA A TRAVESSA DE APOIO PARA CADA VÃO.

REV.	DATA	DESCRIÇÃO	DESENHO	APROVADO
1	28/04/23	FCK ≥ 45 MPa	GSV	MHAC
0	10/03/23	EMIÇÃO INICIAL	MML	MHAC

ACESSO A RODOVIA SOB JURISDIÇÃO DO DER-MG

PROJETO ELABORADO DE ACORDO COM A RECOMENDAÇÃO TÉCNICA RT-04.16.d

Identificação: Intervenções Viárias MGC356

Rodovia: MGC356 Trecho: Entrº MG030 (Nova Lima) "Trecho Urbano" - Entrº BR040 (A) (Anel Rodoviário de Belo Horizonte) "Trecho Urbano"

Localização: Km 5,8 Município: Belo Horizonte

Jurisdição: 1º URG - Belo Horizonte

Processo/Protocolo nº: 2300010112921/2024-61 Data: -

Autorização para Elaboração do Projeto nº: - Data: -

Interessado: Prefeitura Municipal de Nova Lima/MG

Projeta: Engº Glauco Antônio Melo Oliveira

Projeta: Engº Glauco Antônio Melo Oliveira Data: / /20__

CREA: 86.997/D Região: MG Tel.: (31) 3347-1793

Endereço: Av. Oscar Niemeyer, Nº 500/804, Vale do Sereno.

CEP nº: 34.006-049 Cidade: Nova Lima Estado: Minas Gerais

ANÁLISE DO PROJETO

Gerência de Projetos de Obras de Arte Especiais

Engº Wilian Barros Valamiel	RECOMENDO A APROVAÇÃO
	Data: / /20__

Diretoria de Construção

Engº Anderson Tavares Abras	APROVADO
	Data: / /20__

Chefe da 01ª UCRG - Belo Horizonte

Engº Glaucos Lopes Dornas	CIENTE
	Data: / /20__

Termos de Aprovação, de Licenciamento e de Compromisso e Responsabilidade nº: _____

Engº Glaucos Lopes Dornas	Revisão: 01
Escala: INDICADA	Folha: 23/70

PEÇA:	VIGAS V5, V8, 11, V14 e V17
DIMENSÕES:	2478x180
QUANTIDADE:	5
VOLUME UN. (m3):	18,57
PESO UN. (Kgf):	46425
fck:	≥ 45,0 MPa