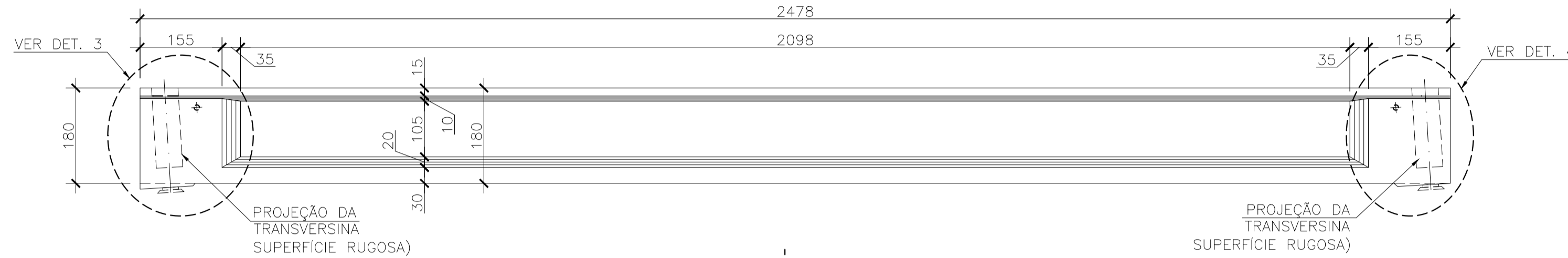
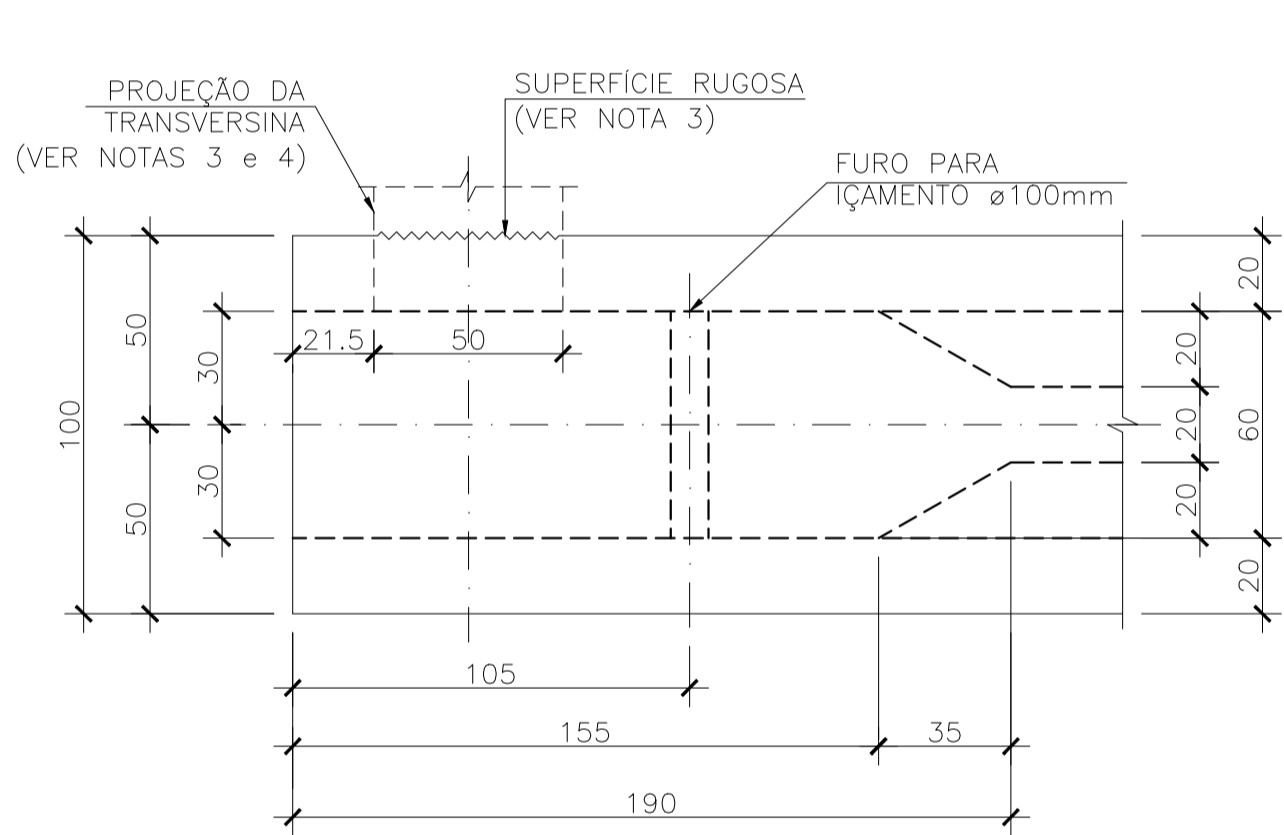


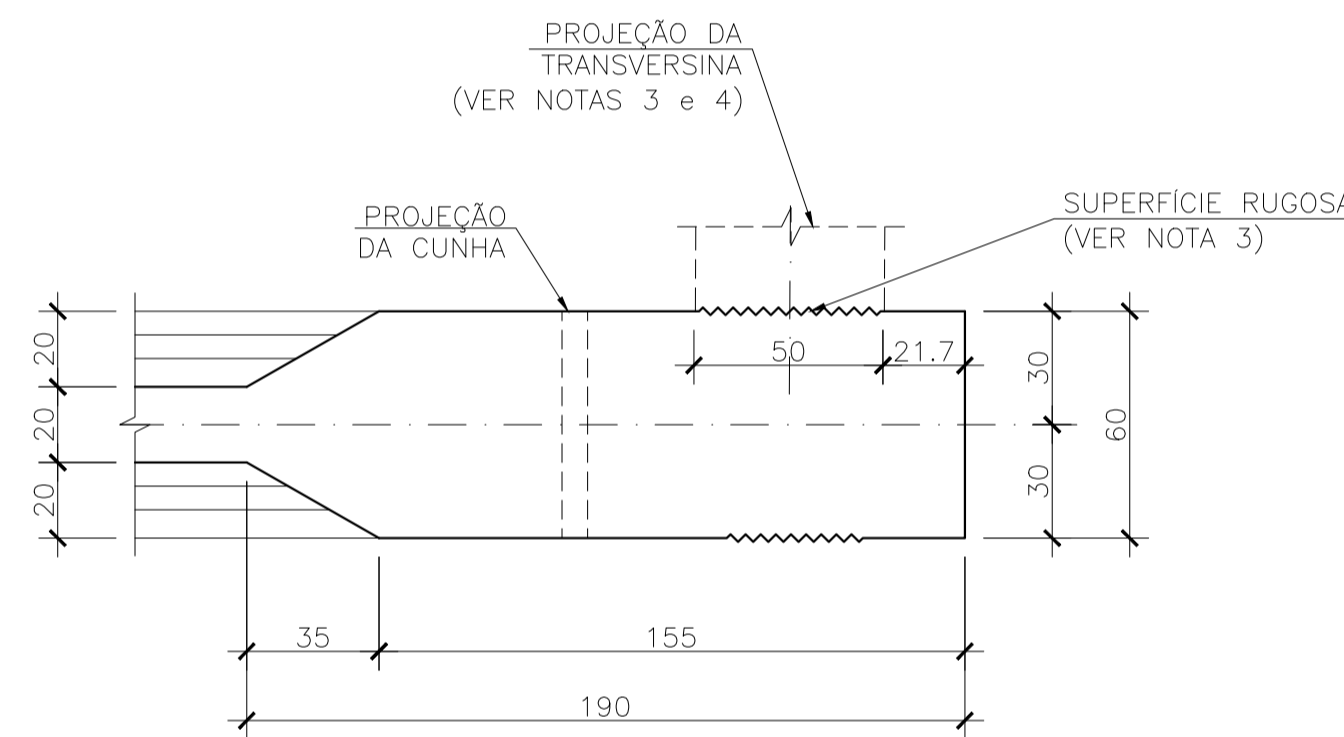
VIGA PRÉ-MOLDADA V6, V9, V12, V15 e V18
PLANTA (5x)
ESC.1:75



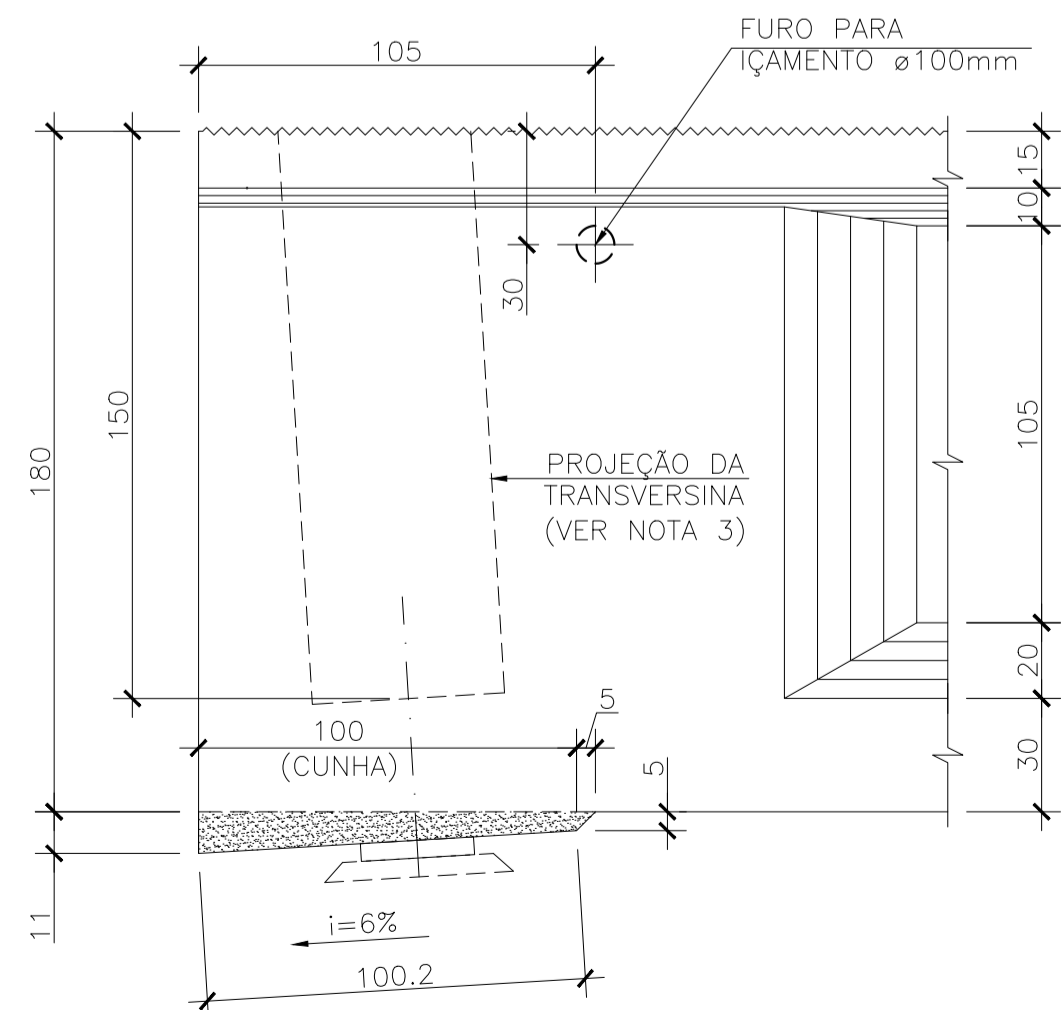
VIGA PRÉ-MOLDADA V6, V9, V12, V15 e V18
ELEVÇÃO (5x)
ESC.1:75



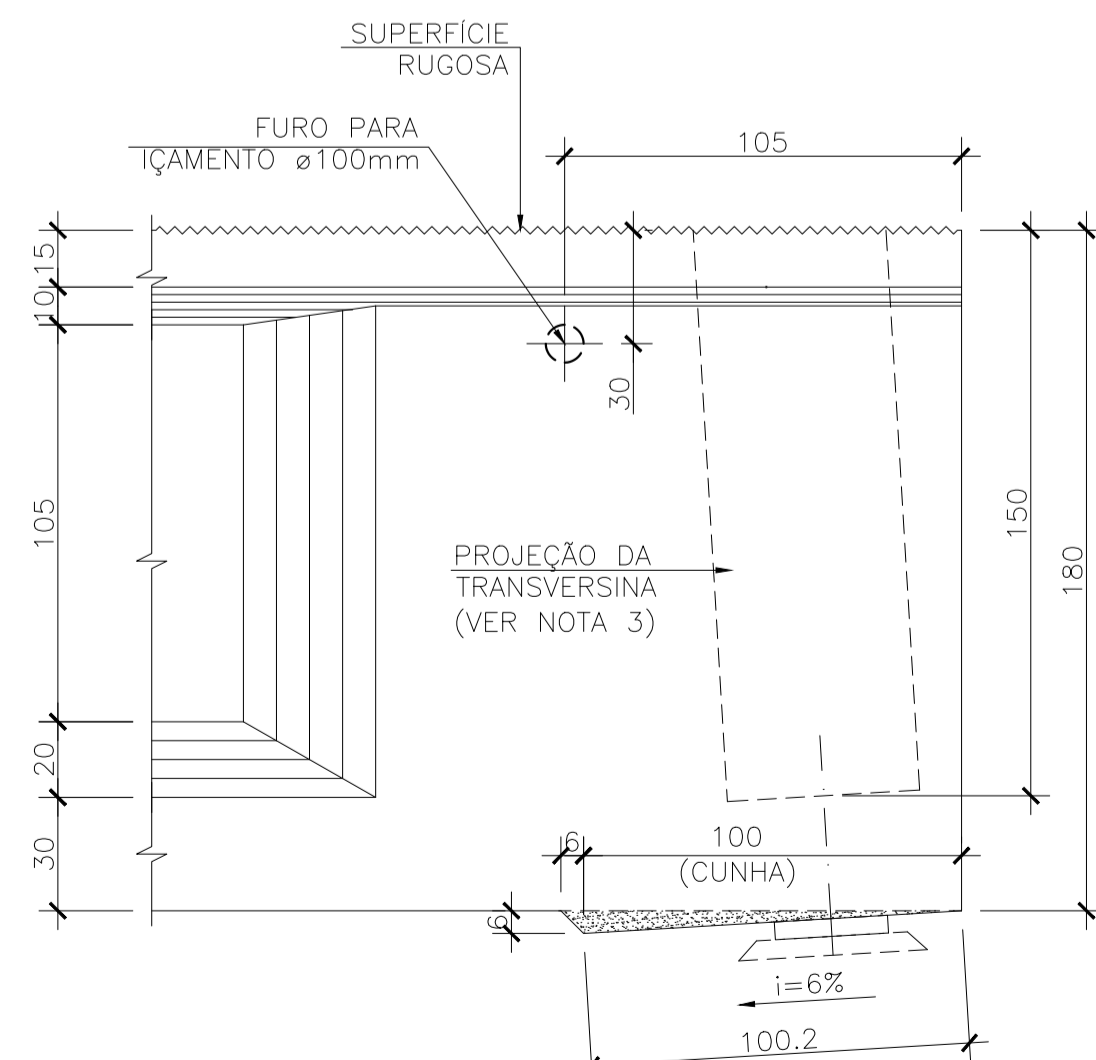
DETALHE 1 - EXTREMIDADE DA VIGA - PLANTA
ESC.1:20



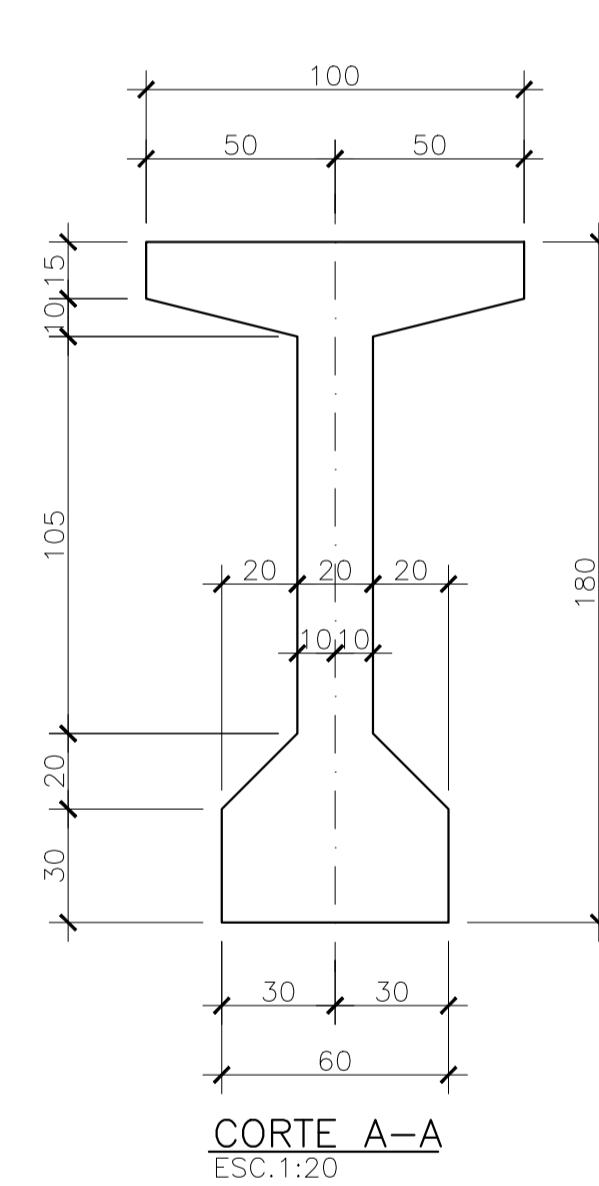
DETALHE 2 - EXTREMIDADE DA VIGA - PLANTA
ESC.1:20



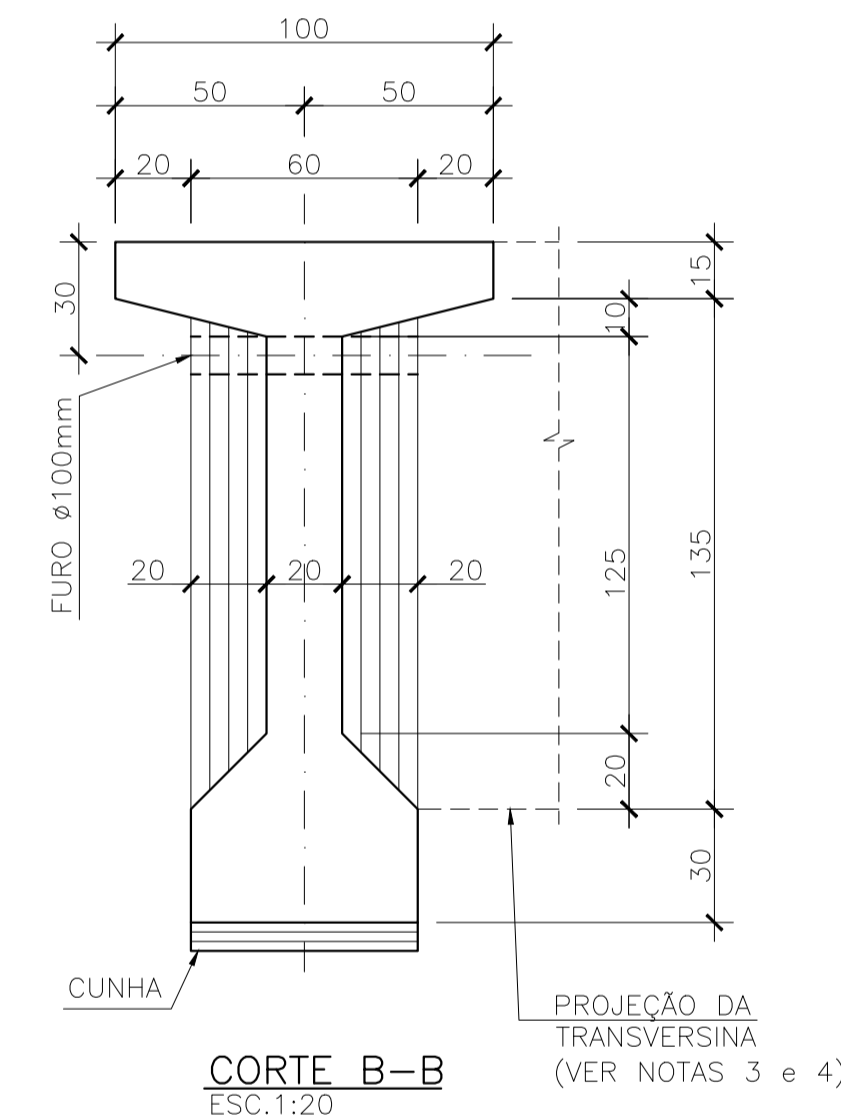
DETALHE 3 - EXTREMIDADE DA VIGA - ELEVÇÃO
ESC.1:20



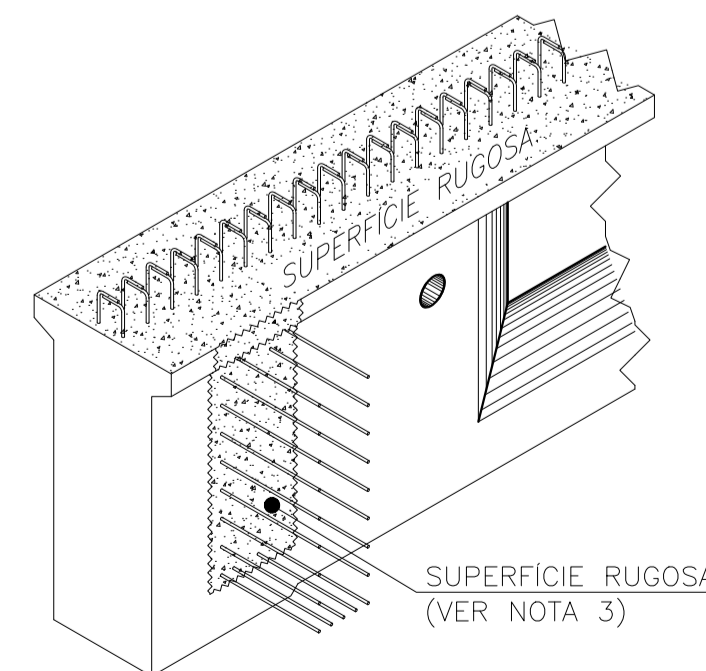
DETALHE 4 - EXTREMIDADE DA VIGA - ELEVÇÃO
ESC.1:20



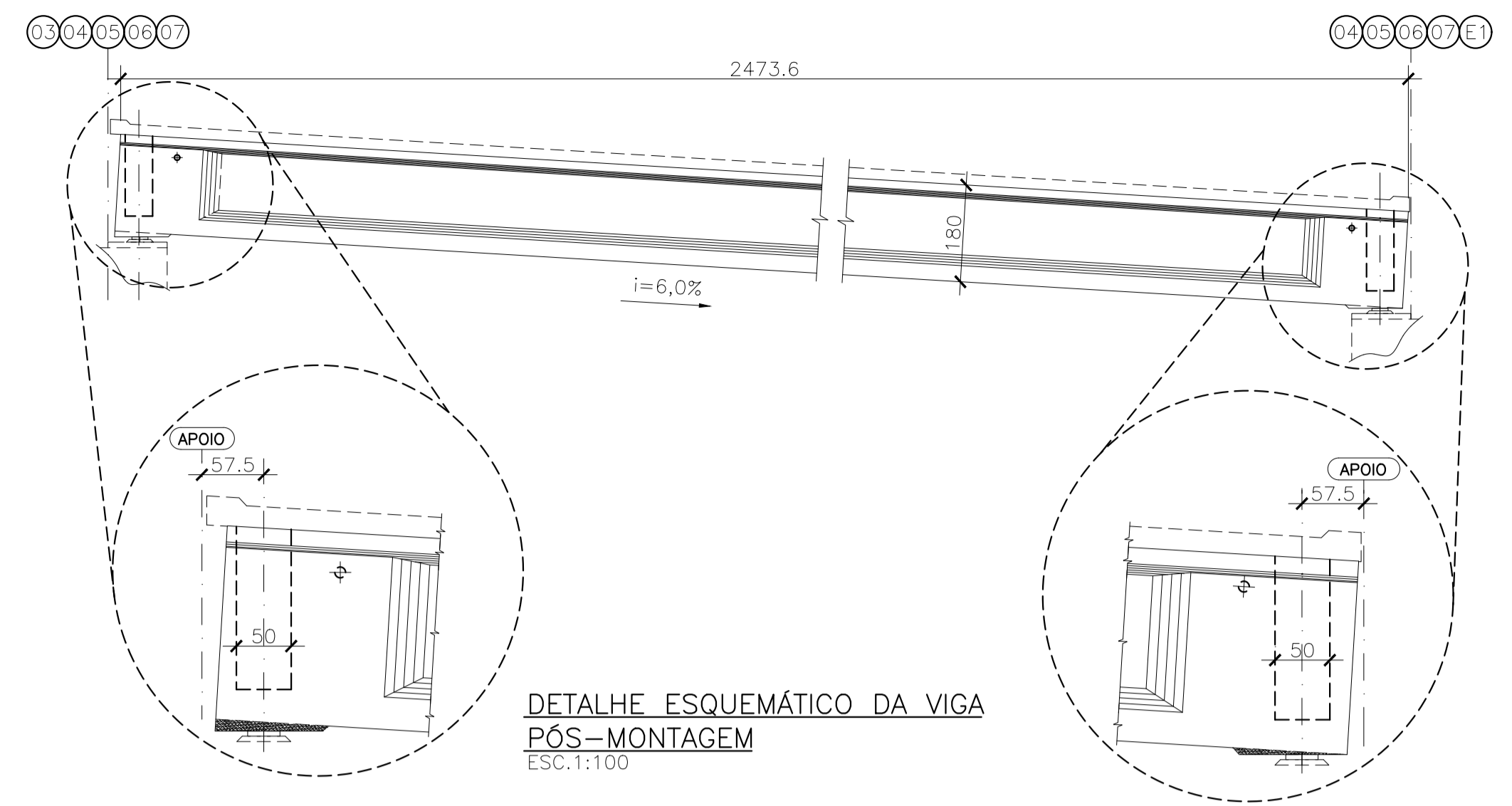
CORTE A-A
ESC.1:20



CORTE B-B
ESC.1:20



PERSPECTIVA DAS EXTREMIDADES
3/ESC.



DETALHE ESQUEMÁTICO DA VIGA PÓS-MONTAGEM
ESC.1:100

NOTAS:

- 1 - MEDIDAS EM CENTÍMETRO, ELEVAÇÕES E COORDENADAS EM METRO, EXCETO ONDE INDICADO.
- 2 - PARA DEMAIS NOTAS, VER FOLHA 01.
- 3 - A FACE INDICADA SE REFERE AO LOCAL PARA IMPLANTAÇÃO DA TRANSVERSINA E ONDE DEVERÃO SER POSICIONADAS AS ARMADURAS DE ESPERA.
- 4 - O ÂNGULO DE INCLINAÇÃO DA TRANSVERSINA EM RELAÇÃO A LONGARINA SERÁ OBTIDO EM CAMPO, DE FORMA QUE A TRANSVERSINA FIQUE PARALELA A TRAVESSA DE APOIO PARA CADA VÃO.

REV.	DATA	DESCRIÇÃO	DESENHO	APROVADO
1	28/04/23	FCK ≥ 45 MPa	GSV	MHAC
0	10/03/23	EMIÇÃO INICIAL	MML	MHAC

ACESSO A RODOVIA SOB JURISDIÇÃO DO DER-MG

PROJETO ELABORADO DE ACORDO COM A RECOMENDAÇÃO TÉCNICA RT-04.16.d

Identificação: Intervenções Viárias MGC356

Rodovia: MGC356 Trecho: Entrª MG030 (Nova Lima) "Trecho Urbano" - Entrª BR040 (A) (Anel Rodoviário de Belo Horizonte) "Trecho Urbano"

Localização: Km 5.8 Município: Belo Horizonte

Jurisdicção: 1ª URG - Belo Horizonte

Processo/Protocolo nº: 2300010112921/2024-61 Data: -

Autorização para Elaboração do Projeto nº: - Data: -

Interessado: Prefeitura Municipal de Nova Lima/MG

Marcelo Henriques Pinto
Prefeitura Municipal de Nova Lima/MG
Data: / /20__

CNPJ: 22.934.889/0001-17

Projelista: Engº Glaucio Antônio Melo Oliveira

Glaucio Antônio Melo Oliveira
Data: -

CREA: 86.997/D Região: MG Tel.: (31) 3347-1793

Endereço: Av. Oscar Niemeyer, Nº 500/804, Vale do Sereno.

CEP nº: 34.006-049 Cidade: Nova Lima Estado: Minas Gerais

ANÁLISE DO PROJETO

Gerência de Projetos de Obras de Arte Especiais

Eng.º Wilian Barros Valamiel
Data: / /20__

Diretoria de Construção

Eng.º Anderson Tavares Abras
Data: / /20__

Chefe da 01ª UCRG - Belo Horizonte

Eng.º Glaucio Lopes Dornas
Data: / /20__

Termos de Aprovação, de Licenciamento e de Compromisso e Responsabilidade nº: - Data: / /20__

Escala: INDICADA PROJETO EXECUTIVO ESTRUTURAL DO VIADUTO DETALHES DAS VIGAS DOS VÃOS 4 a 8 - PARTE 3/3 - FORMA

Revisão: 01
Folha: 24/70

PEÇA:	VIGAS V6, V9, 12, V15 e V18
DIMENSÕES:	2478x180
QUANTIDADE:	5
VOLUME UN. (m³):	18,57
PESO UN. (Kgf):	46425
fck:	≥ 45,0 MPa