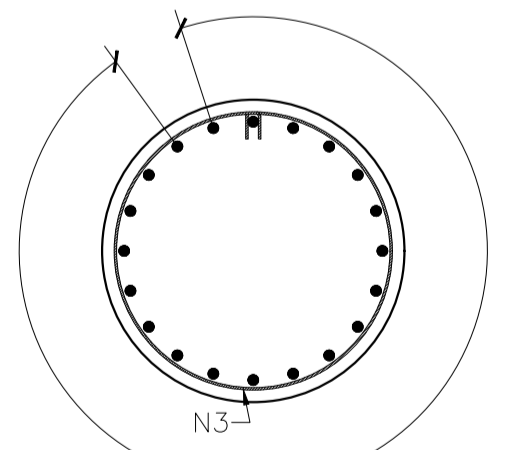


ESTACAS E1, E1A, E2, E3, E3A, E4, E5 e E6 (8x)
ESC.1:75

ESTACAS E7 a E18 (12x)
ESC.1:75

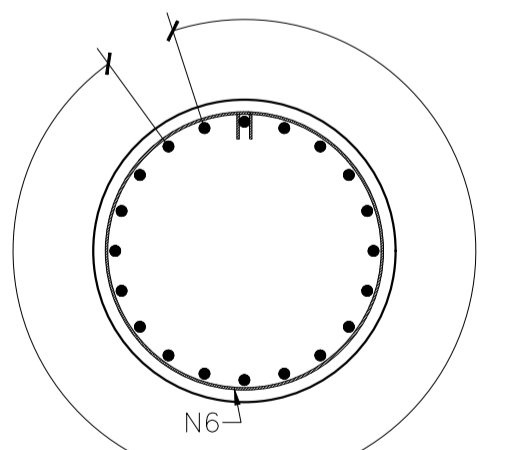
ESTACAS E19 a E27 (9x)
ESC.1:75

ESTACAS E28 a E33 (6x)
ESC.1:75



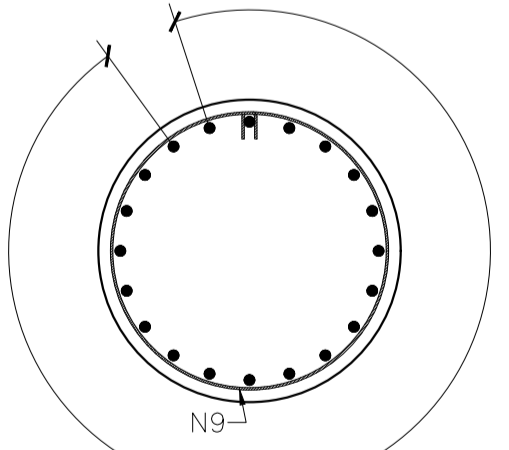
20(N1+N2)
N3-106ø8-310

CORTE A-A
ESC.1:25



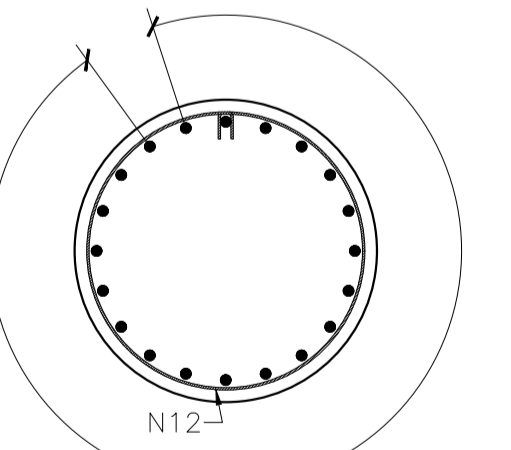
20(N4+N5)
N6-96ø8-310

CORTE B-B
ESC.1:25



20(N7+N8+N13)
N9-111ø8-310

CORTE C-C
ESC.1:25



20(N10+N11)
N12-91ø8-310

CORTE D-D
ESC.1:25

LISTA DE FERROS				
N	Ø (mm)	QUANT.	COMPRIMENTOS	
			UNIT.(cm)	TOTAL(m)
1	20	160	1200	1920
2	20	160	1200	1920
3	8	848	310	2629
4	20	240	1200	2880
5	20	240	1050	2520
6	8	1152	310	3571
7	20	180	1200	2160
8	20	180	1200	2160
9	8	999	310	3097
10	20	120	1200	1440
11	20	120	900	1080
12	8	546	310	1693
13	20	180	310	558

RESUMO AÇO CA50A			
Ø (mm)	COMPR. TOTAL(m)	PESO	
		(Kg/m)	(Kg)
8	10990	0.400	4396
20	16638	2.500	41595
TOTAL (kg)			45991

- NOTAS:**
- 1 - MEDIDAS EM CENTIMETRO, BITOLAS EM MILÍMETRO, EXCETO ONDE INDICADO.
 - 2 - PARA DEMAIS NOTAS VER FOLHA 01.
 - 3 - COBRIMENTO = 4.0 cm.
 - 4 - CORTAR E ADAPTAR A FERRAGEM EM FUNÇÃO DA GEOMETRIA DA FORMA.
 - 5 - ADOTAR ESPAÇADORES PARA GARANTIR O COBRIMENTO DA ARMADURA.
 - 6 - DOBRAMENTO DAS BARRAS CONFORME NBR-6118.

REV.	DATA	DESCRIÇÃO	DESENHO	APROVADO
2	12/09/24	ALTERAÇÃO TRESPASSE	LAG	MHAC
1	28/08/24	ACRÉSCIMO DAS ESTACAS E1A, E3A E ALT. NO COMP. E1 a E6	MML	MHAC
0	10/03/23	EMISSÃO INICIAL	DOF	MHAC

ACESSO A RODOVIA SOB JURISDIÇÃO DO DER-MG

PROJETO ELABORADO DE ACORDO COM A RECOMENDAÇÃO TÉCNICA RT-04.16.d

Identificação: Intervenções Viárias MGC356

Rodovia: MGC356 Trecho: Entrº MG030 (Nova Lima) "Trecho Urbano" - Entrº BR040 (A) (Anel Rodoviário de Belo Horizonte) "Trecho Urbano"

Localização: Km 5,8 Município: Belo Horizonte

Jurisdição: 1º URG - Belo Horizonte

Processo/Protocolo nº: 2300010112921/2024-61 Data: -

Autorização para Elaboração do Projeto nº: - Data: -

Interessado: Prefeitura Municipal de Nova Lima/MG

Marcelo Henriques Pinto
Prefeitura Municipal de Nova Lima/MG
Data: / /20__

CNPJ: 22.934.889/0001-17

Projetista: Engº Glaucio Antônio Melo Oliveira

Glaucio Antônio Melo Oliveira
Região: MG Tel.: (31) 3347-1793

Endereço: Av. Oscar Niemeyer, Nº 500/804, Vale do Sereno.
CEP nº: 34.006-049 Cidade: Nova Lima Estado: Minas Gerais

ANÁLISE DO PROJETO

Gerência de Projetos de Obras de Arte Especiais

Engº Wilian Barros Valamiel
Data: / /20__

Diretoria de Construção

Engº Anderson Tavares Abras
Data: / /20__

Chefe da 01ª UCRG - Belo Horizonte

Engº Glaucio Lopes Dornas
Data: / /20__

Engº Glaucio Lopes Dornas
Data: / /20__

Termos de Aprovação, de Licenciamento e de Compromisso e Responsabilidade nº: PROJETO EXECUTIVO ESTRUTURAL DO VIADUTO ESTACAS E1 a E33 - ARMAÇÃO

Revisão: 02
Folha: 32/70