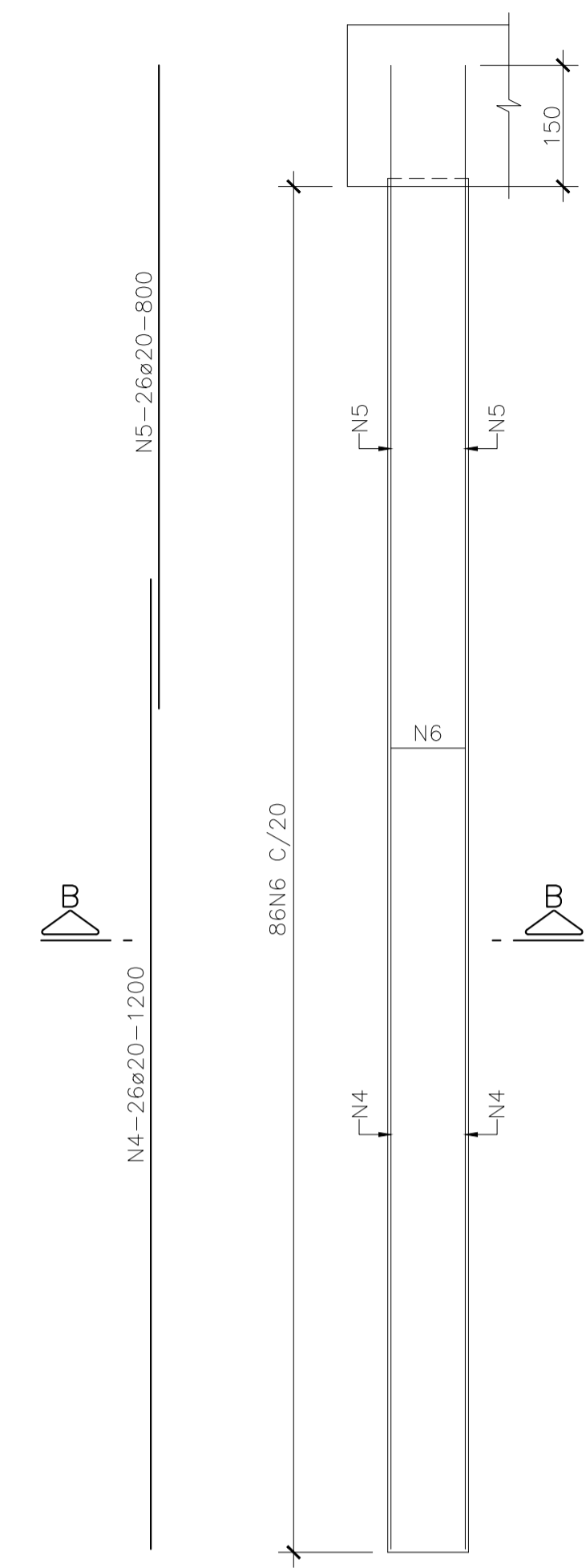
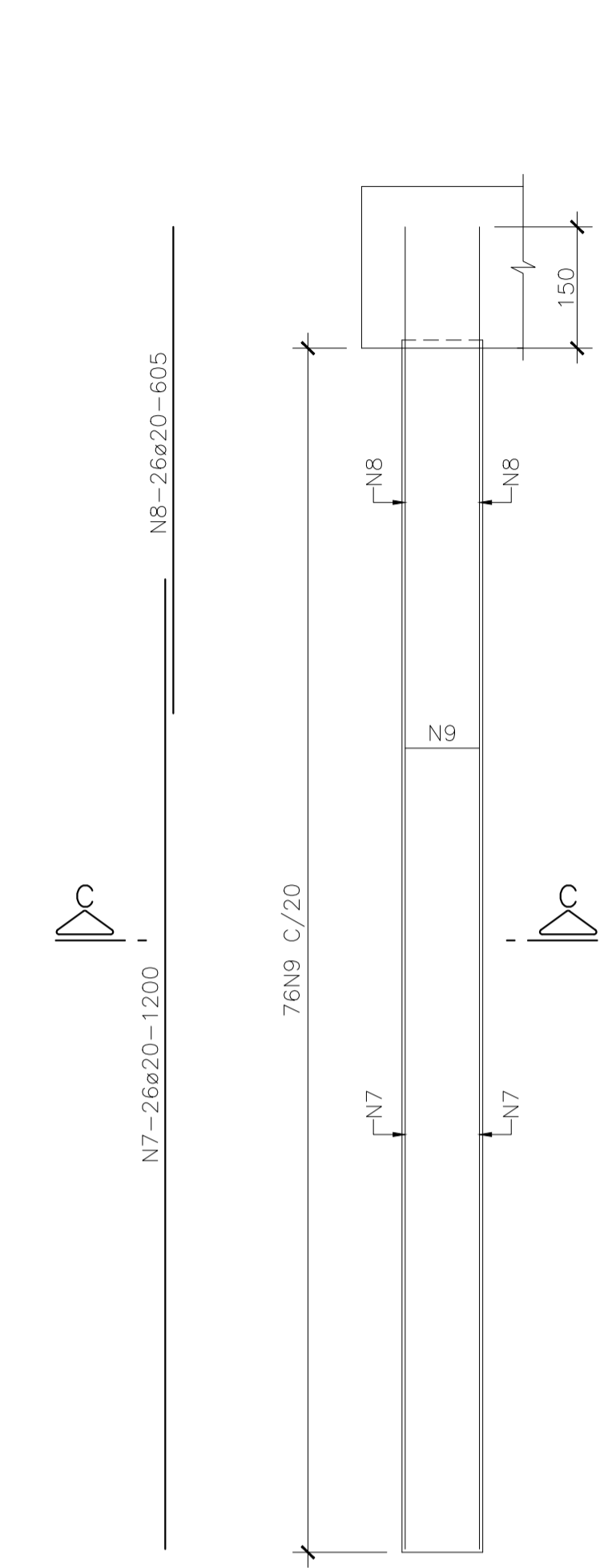


ESTACAS E34 a E39 (6x)  
ESC.1:75



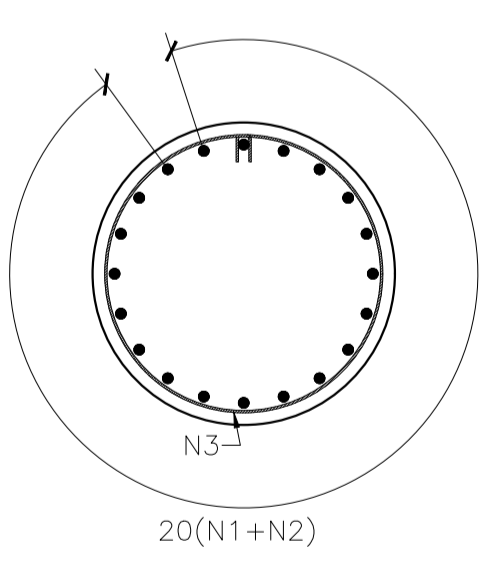
ESTACAS E40 a E43 (4x)  
ESC.1:75



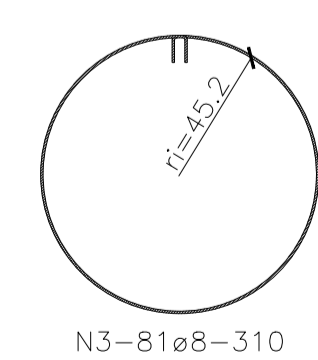
ESTACAS E44 a E51 (8x)  
ESC.1:75

N	φ (mm)	QUANT.	COMPRIMENTOS	
			UNIT.(cm)	TOTAL(m)
1	20	120	1200	1440
2	20	120	700	840
3	8	486	310	1507
4	20	104	1200	1248
5	20	104	800	832
6	8	344	310	1066
7	20	208	1200	2496
8	20	208	605	1258
9	8	608	310	1885

φ (mm)	COMPR. TOTAL(m)	PESO	
		(Kg/m)	(Kg)
8	4458	0.400	1783
20	8114	2.500	20286
TOTAL (kg)			22069

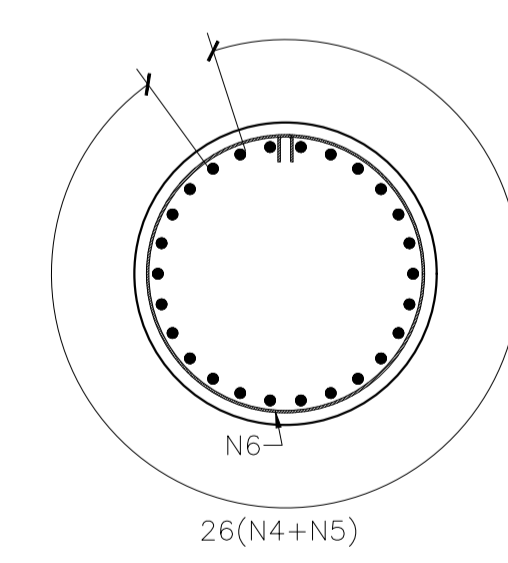


20(N1+N2)

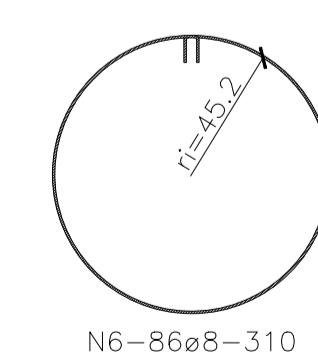


N3-81ø8-310

CORTE A-A  
ESC.1:25

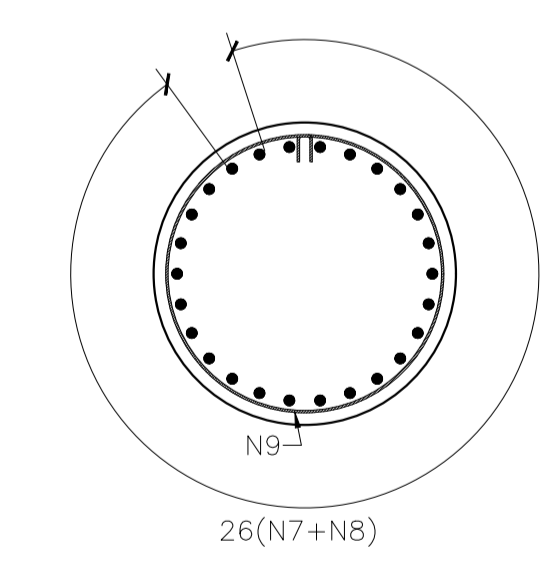


26(N4+N5)

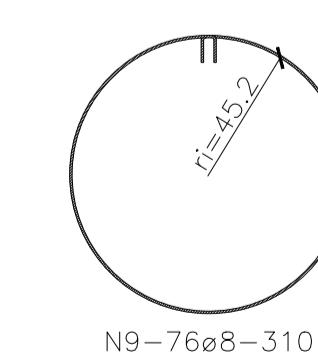


N6-86ø8-310

CORTE B-B  
ESC.1:25



26(N7+N8)



N9-76ø8-310

CORTE C-C  
ESC.1:25

**NOTAS:**

- 1 - MEDIDAS EM CENTIMETRO, BITOLAS EM MILÍMETRO, EXCETO ONDE INDICADO.
- 2 - PARA DEMAIS NOTAS VER FOLHA 01.
- 3 - COBRIMENTO = 4.0 cm.
- 4 - CORTAR E ADAPTAR A FERRAGEM EM FUNÇÃO DA GEOMETRIA DA FORMA.
- 5 - ADOTAR ESPAÇADORES PARA GARANTIR O COBRIMENTO DA ARMADURA.
- 6 - DOBRAMENTO DAS BARRAS CONFORME NBR-6118.

REV.	DATA	DESCRIÇÃO	DESENHO	APROVADO
1	12/09/24	ALTERAÇÃO TRESPASSE	LAG	MHAC
0	10/03/23	EMISSÃO INICIAL	DOF	MHAC

MAPA DE ARTICULAÇÃO

**ACESSO A RODOVIA SOB JURISDIÇÃO DO DER-MG**

PROJETO ELABORADO DE ACORDO COM A RECOMENDAÇÃO TÉCNICA RT-04.16.d

Identificação: Intervenções Viárias MGC356

Rodovia: MGC356 Trecho: Entrº MG030 (Nova Lima) "Trecho Urbano" - Entrº BR040 (A) (Anel Rodoviário de Belo Horizonte) "Trecho Urbano"

Localização: Km 5,8 Município: Belo Horizonte

Jurisdição: 1º URG - Belo Horizonte

Processo/Protocolo nº: 2300010112921/2024-61 Data: -

Autorização para Elaboração do Projeto nº: - Data: -

Interessado: Prefeitura Municipal de Nova Lima/MG

Marcelo Henriques Pinto  
Prefeitura Municipal de Nova Lima/MG Data: / /20\_\_

CNPJ: 22.934.889/0001-17

Projetista: Engº Glaucio Antônio Melo Oliveira

Glaucio Antônio Melo Oliveira Data: -

CREA: 86.997/D Região: MG Tel.: (31) 3347-1793

Endereço: Av. Oscar Niemeyer, Nº 500/804, Vale do Sereno.

CEP nº: 34.006-049 Cidade: Nova Lima Estado: Minas Gerais

**ANÁLISE DO PROJETO**

Gerência de Projetos de Obras de Arte Especiais

Eng.º Wilian Barros Valamiel Data: / /20\_\_

Diretoria de Construção

Eng.º Anderson Tavares Abras Data: / /20\_\_

Chefe da 01ª UCRG - Belo Horizonte

Eng.º Glaucio Lopes Dornas Data: / /20\_\_

Eng.º Glaucio Lopes Dornas Data: / /20\_\_

Termos de Aprovação, de Licenciamento e de Compromisso e Responsabilidade nº: PROJETO EXECUTIVO ESTRUTURAL DO VIADUTO ESTACAS E34 a E51 - ARMAÇÃO

Escala: INDICADA Revisão: 01 Folha: 33/70