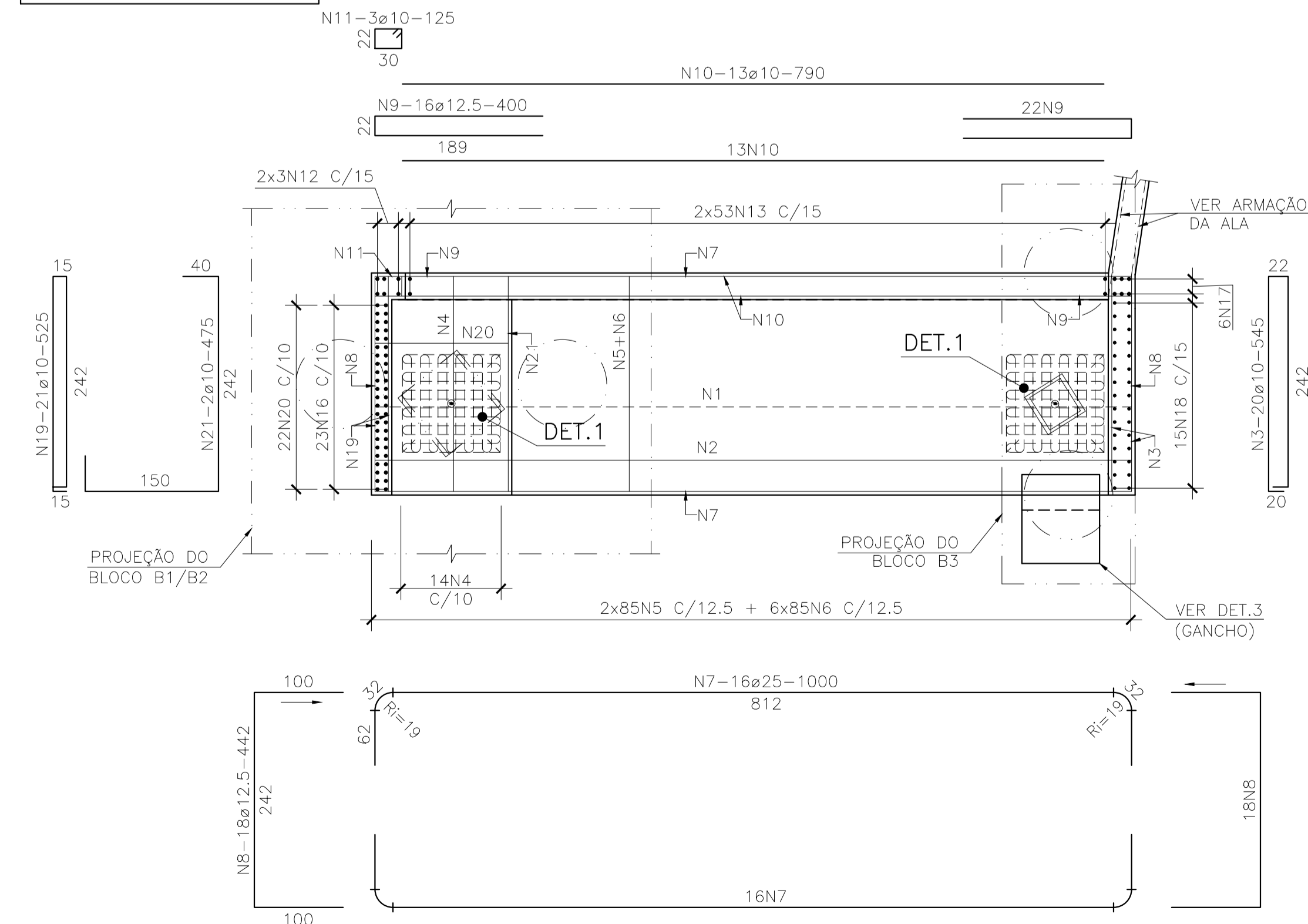
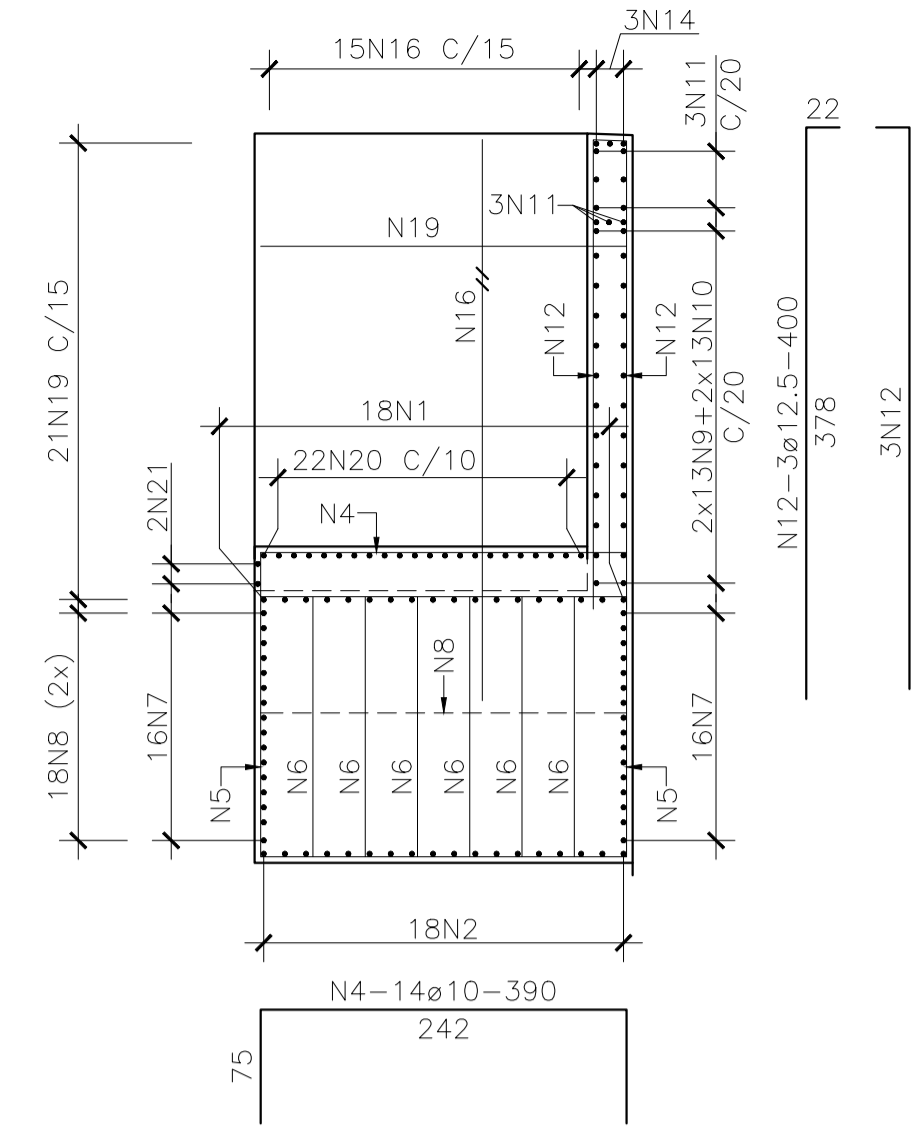


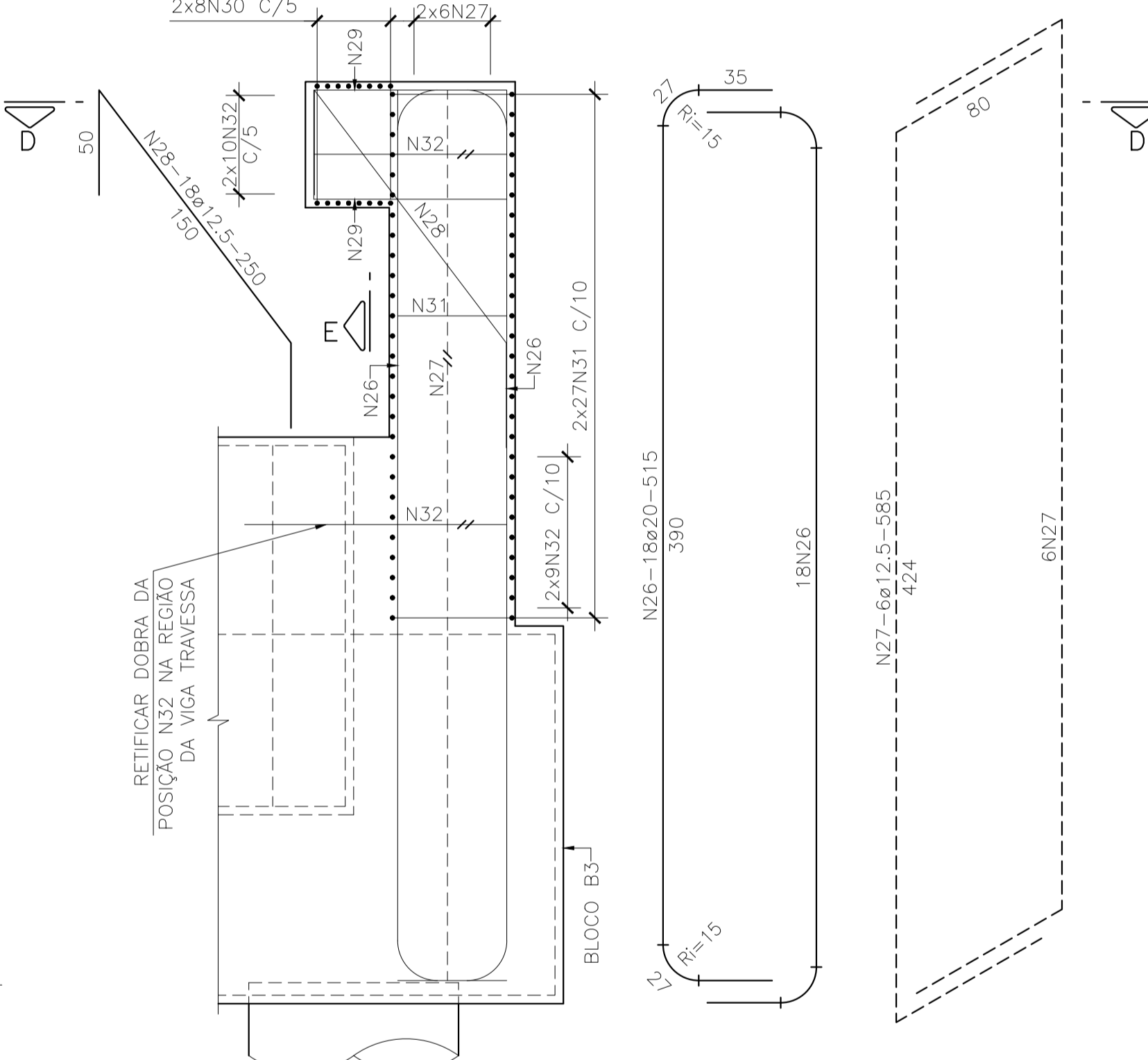
VIGA TRAVESSA DO ENCONTRO E1 - VISTA
ESC.1:50



CORTE A-A (PLANTA DA VIGA TRAVESSA)
ESC.1:50

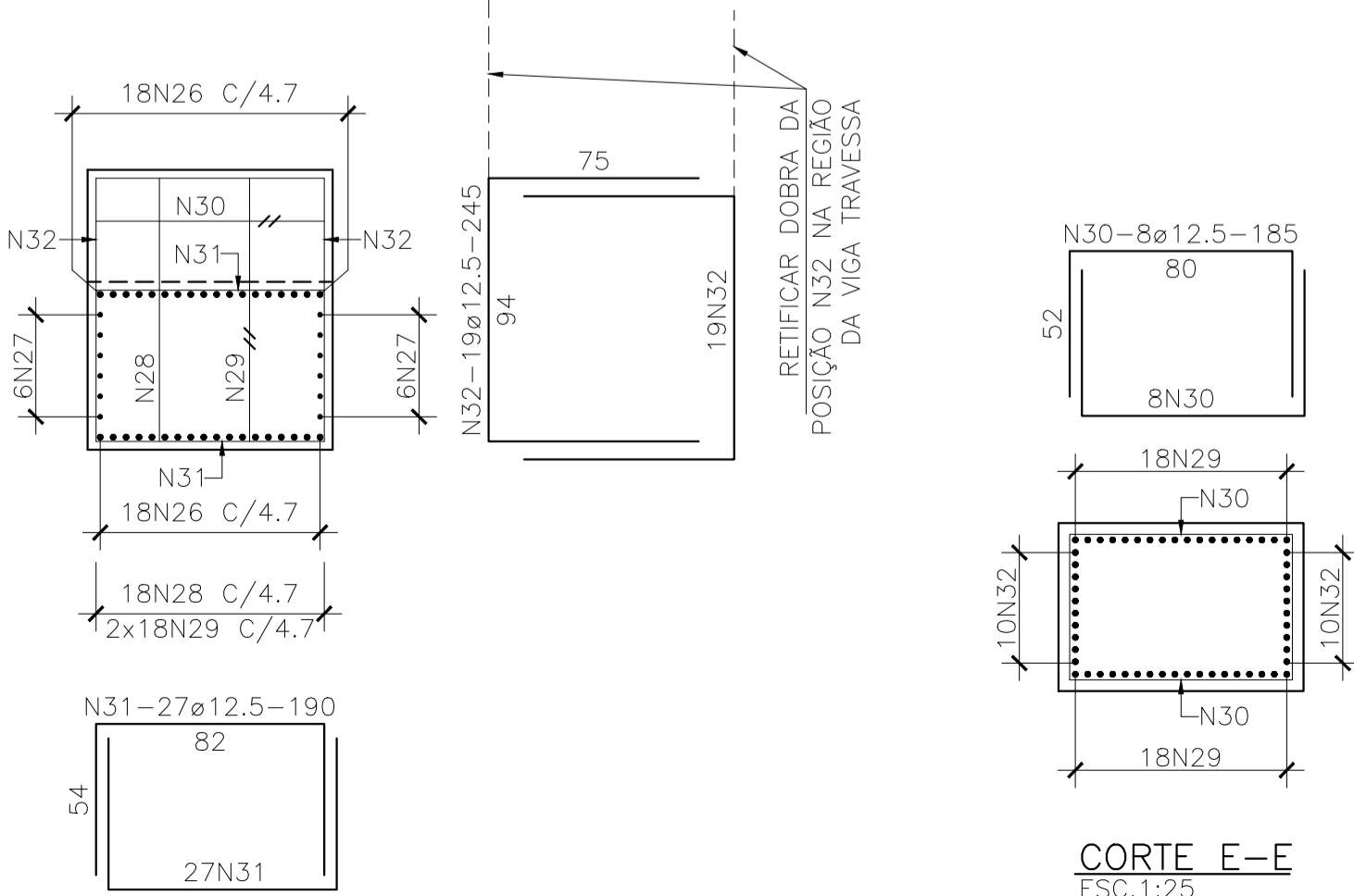


CORTE B-B
ESC.1:50

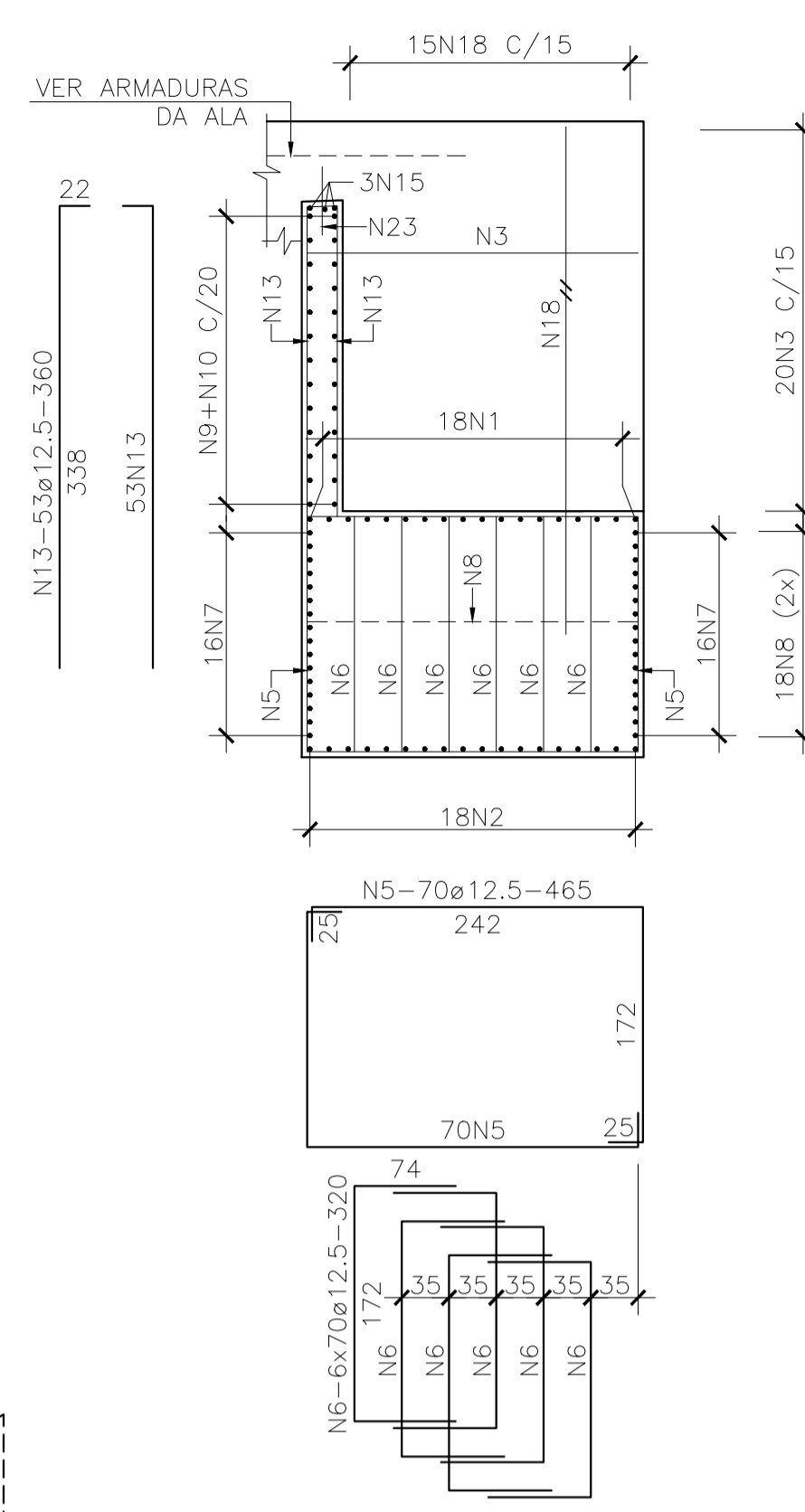


CORTE C-C
ESC.1:50

DETALHE 3 - GANCHO (ELEVACÃO)
ESC.1:25



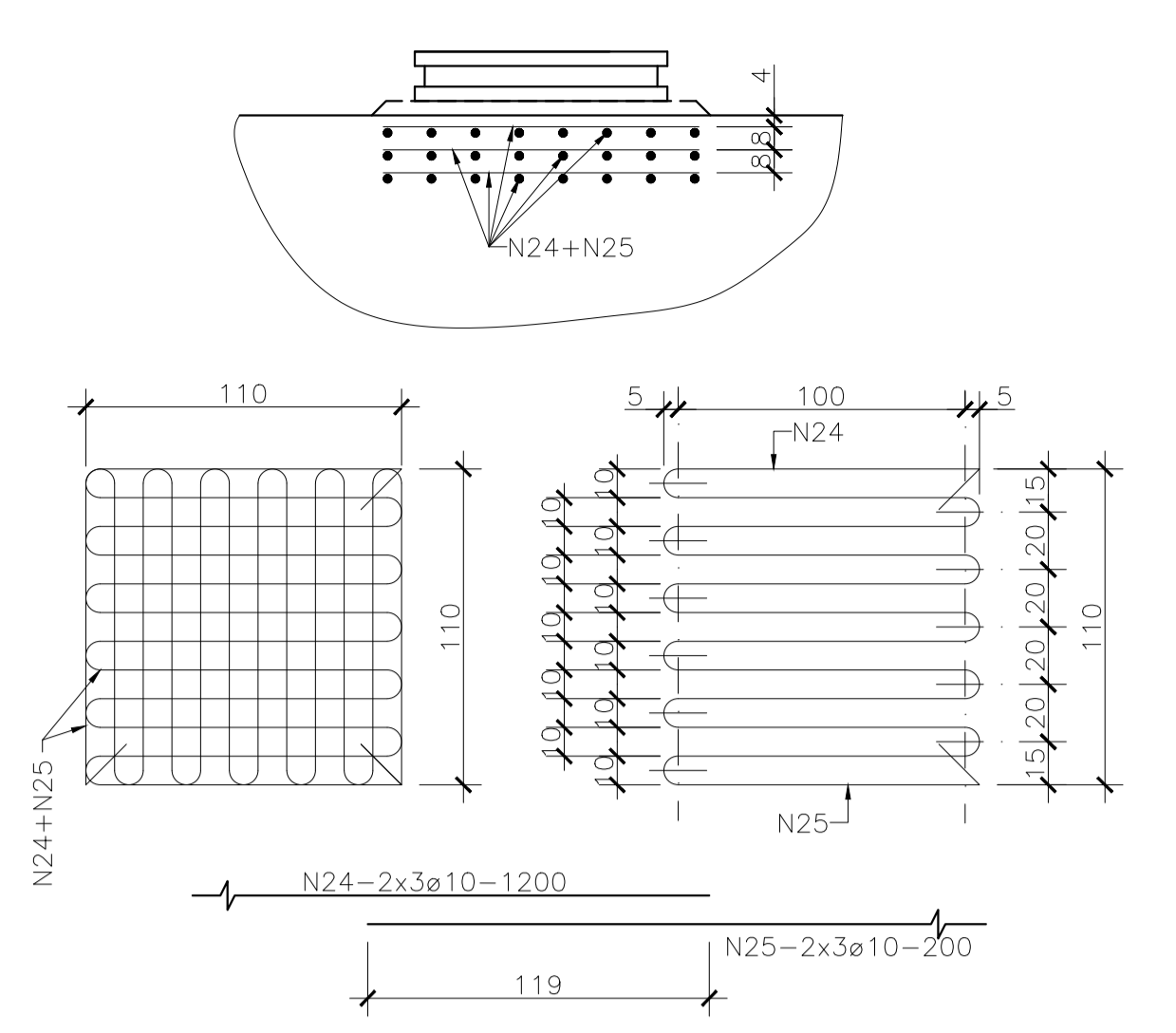
CORTE D-D
ESC.1:25



CORTE E-E
ESC.1:25

LISTA DE FERROS				
N	Ø (mm)	QUANT.	COMPRIMENTOS	
			UNIT.(cm)	TOTAL(m)
1	25	18	1160	209
2	25	18	1160	209
3	10	20	545	109
4	10	14	390	55
5	12.5	140	465	651
6	12.5	420	320	1344
7	25	32	1000	320
8	12.5	36	442	159
9	12.5	38	400	152
10	10	26	790	205
11	10	3	125	4
12	12.5	6	400	24
13	12.5	106	360	382
14	12.5	3	185	6
15	12.5	3	100	3
16	12.5	46	450	207
17	16	6	540	32
18	10	30	400	120
19	10	21	525	110
20	10	22	370	81
21	10	2	475	10
22	10	53	75	40
23	16	16	50	8
24	10	12	1200	144
25	10	12	200	24
26	20	36	515	185
27	12.5	12	585	70
28	12.5	18	250	45
29	12.5	36	195	70
30	12.5	16	185	30
31	12.5	54	190	103
32	12.5	38	245	93

RESUMO AÇO CASA0A			
Ø (mm)	COMPR. TOTAL(m)	PESO	
		(Kg/m)	(Kg)
10	902	0.630	568
12.5	3338	1.000	3338
16	40	1.600	65
20	185	2.500	464
25	738	4.000	2950
TOTAL (kg)			7385



DETALHE 01
FRETAGEM NOS APOIOS (2x)
ESC.1:25 (CENTRALIZAR DE ACORDO C/ LOCAÇÃO DO AP. DE APOIO)

- NOTAS:
- 1 - MEDIDAS EM CENTÍMETRO, BITOLAS EM MILÍMETRO, EXCETO ONDE INDICADO.
 - 2 - PARA DEMAIS NOTAS VER FOLHA 01.
 - 3 - COBRIMENTO = 4,0 cm.
 - 4 - CORTAR E ADAPTAR A FERRAGEM EM FUNÇÃO DA GEOMETRIA DA FORMA.
 - 5 - ADOTAR ESPAÇADORES PARA GARANTIR O COBRIMENTO DA ARMADURA.
 - 6 - DOBRAMENTO DAS BARRAS CONFORME NBR-6118.
 - 7 - TRABALHAR ESTE DESENHO EM CONJUNTO COM A FOLHA 39.

REV.	DATA	DESCRIÇÃO	DESENHO	APROVADO
2	12/09/24	ALTERAÇÃO NA ARMAÇÃO DO GANCHO	MML	MHAC
1	28/08/24	REVISÃO GERAL	MML	MHAC
0	10/03/23	EMIÇÃO INICIAL	MML	MHAC

MAPA DE ARTICULAÇÃO				

ACESSO A RODOVIA SOB JURISDIÇÃO DO DER-MG

PROJETO ELABORADO DE ACORDO COM A RECOMENDAÇÃO TÉCNICA RT-04.16.d

Identificação: Intervenções Viárias MGC356

Rodovia: MGC356 Trecho: Entrª MG030 (Nova Lima) "Trecho Urbano" - Entrª BR040 (A) (Anel Rodoviário de Belo Horizonte) "Trecho Urbano"

Localização: Km 5,8 Município: Belo Horizonte

Jurisdição: 1ª URG - Belo Horizonte

Processo/Protocolo nº: 2300010112921/2024-61 Data: -

Autorização para Elaboração do Projeto nº: - Data: -

Interessado: Prefeitura Municipal de Nova Lima/MG

Projetista: Engº Glaucio Antônio Melo Oliveira Data: / /20__

Glauco Antônio Melo Oliveira Prefeitura Municipal de Nova Lima/MG Data: / /20__

CREA: 86.997/D Região: MG Tel.: (31) 3347-1793

Endereço: Av. Oscar Niemeyer, Nº 500/804, Vale do Sereno.

CEP nº: 34.006-049 Cidade: Nova Lima Estado: Minas Gerais

ANÁLISE DO PROJETO

Gerência de Projetos de Obras de Arte Especiais		RECOMENDO A APROVAÇÃO
Engº Wilian Barros Valamiel		Data: / /20__
Diretoria de Construção		APROVADO
Engº Anderson Tavares Abras		Data: / /20__
Chefe da 01ª UCRG - Belo Horizonte		CIENTE
Engº Glaucio Lopes Dornas		Data: / /20__

Termos de Aprovação, de Licenciamento e de Compromisso e Responsabilidade nº: PROJETO EXECUTIVO ESTRUTURAL DO VIADUTO ENCONTRO E1 - ARMAÇÃO

Escala: INDICADA Revisão: 02 Folha: 38/70