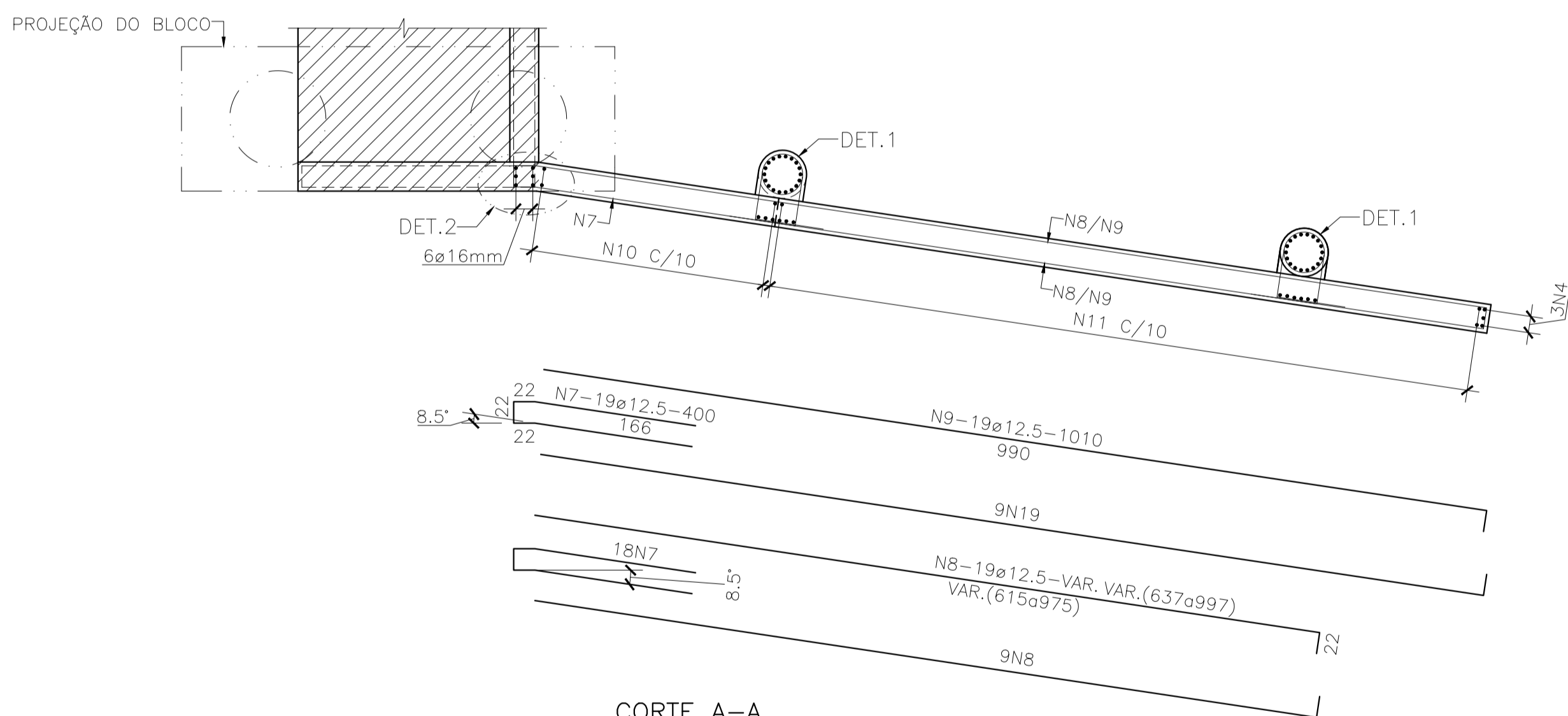
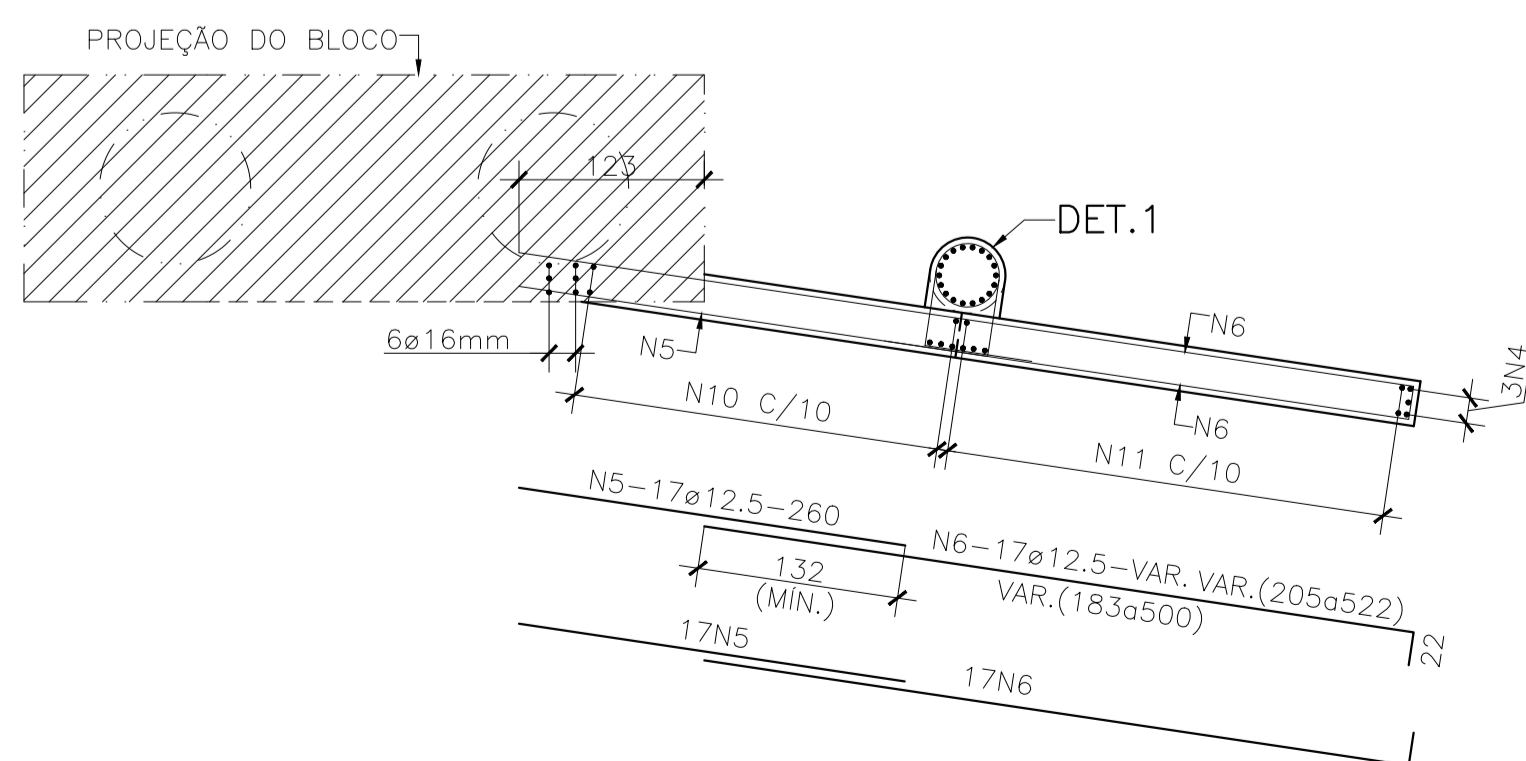


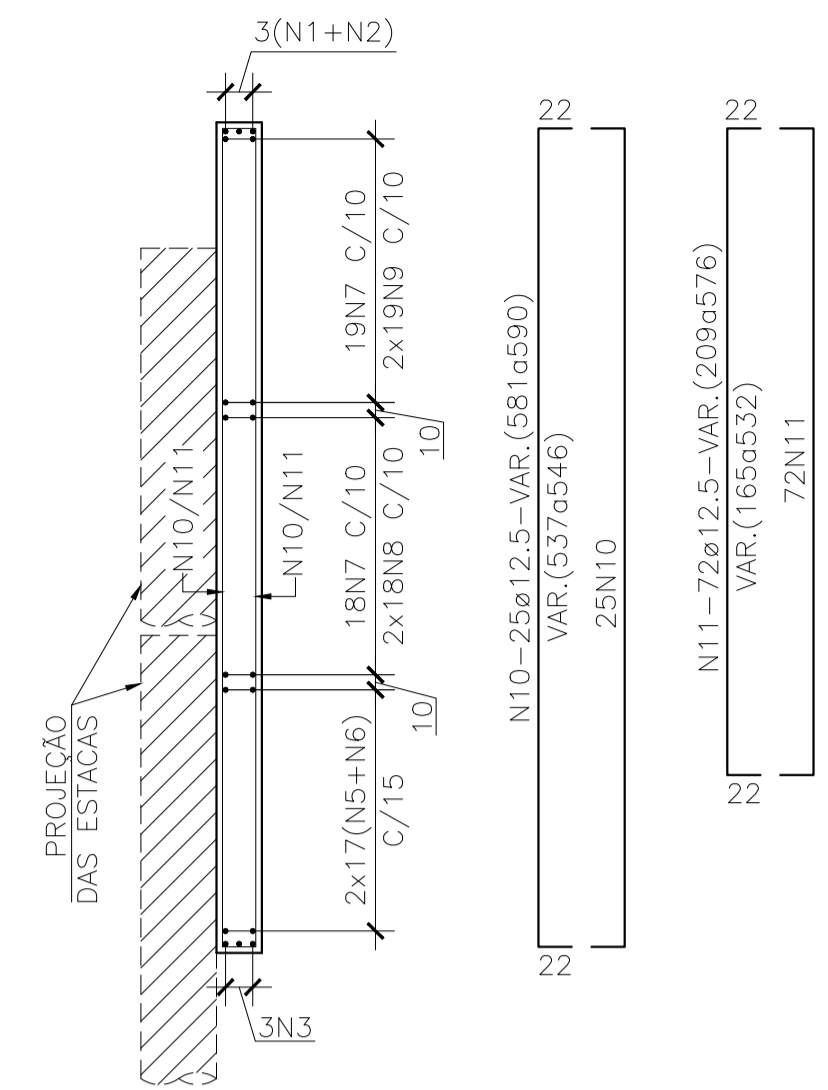
ALA 1 -- VISTA  
ESC.1:50



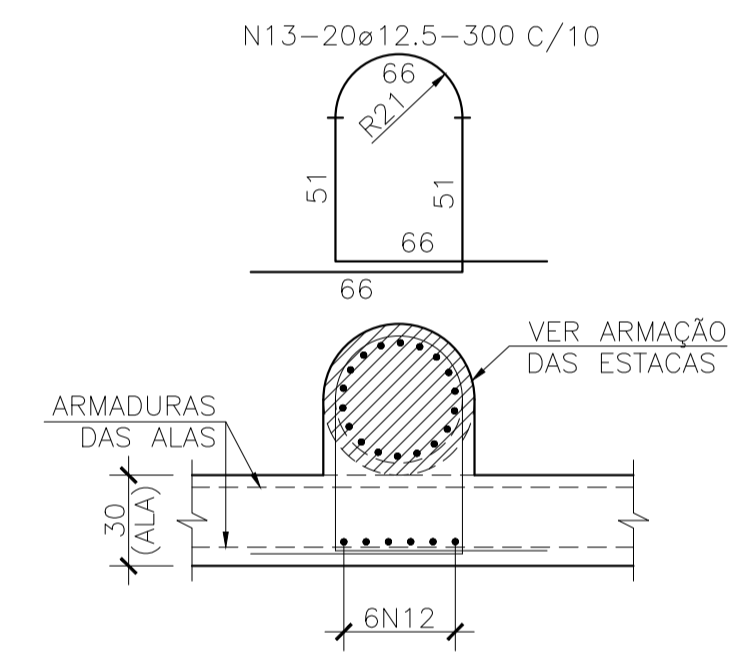
CORTE A-A  
ESC.1:50



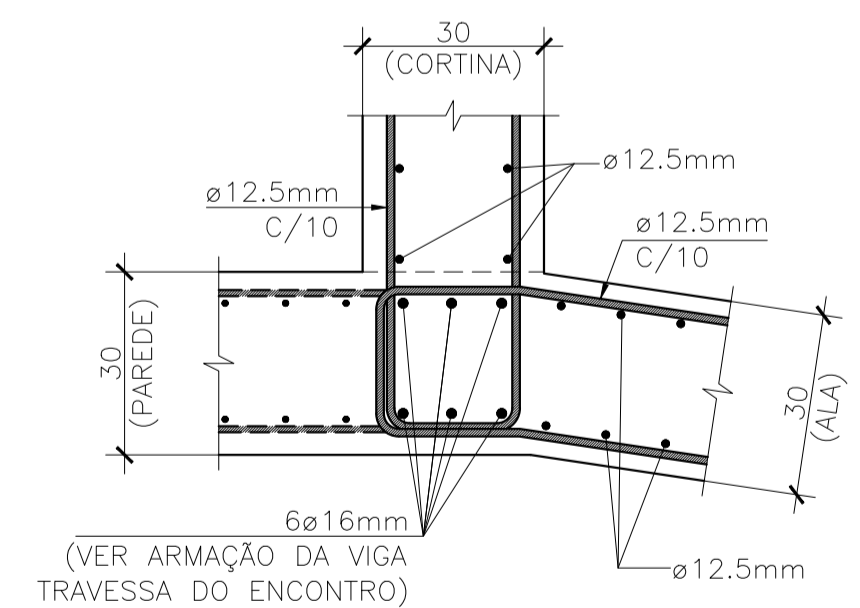
CORTE B-B  
ESC.1:50



CORTE C-C  
ESC.1:50



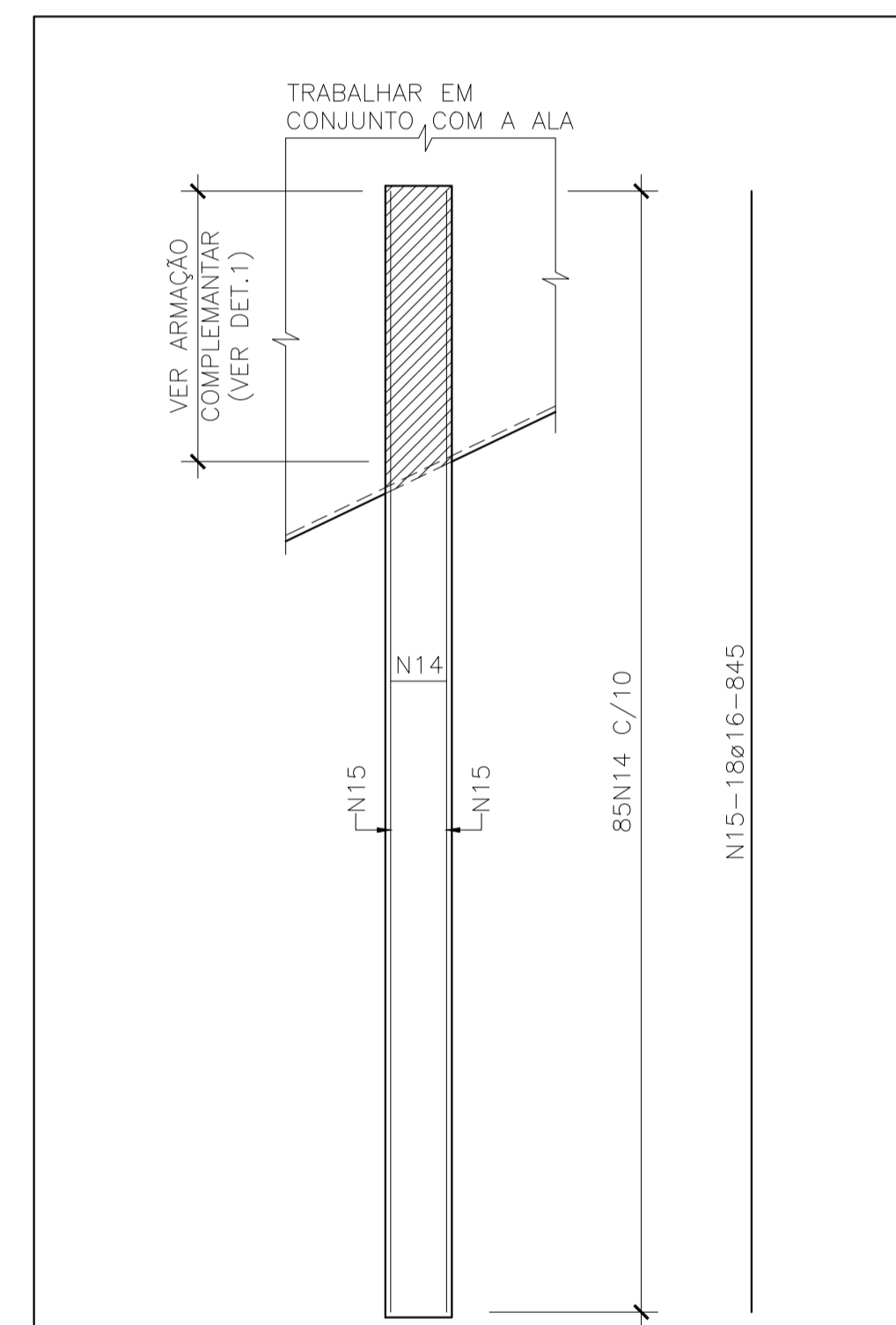
DETALHE 1 (2x)  
ESC.1:25



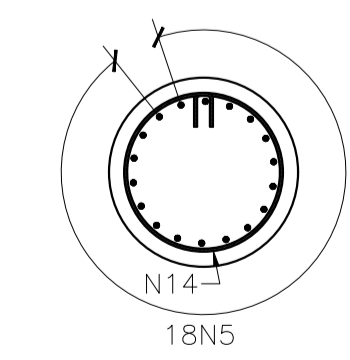
DETALHE 2  
ESC.1:12.5

LISTA DE FERROS				
N	Ø (mm)	QUANT.	COMPRIMENTOS	
			UNIT.(cm)	TOTAL(m)
1	12.5	3	800	24
2	12.5	3	640	19
3	12.5	3	215	6
4	12.5	3	1200	36
5	12.5	34	260	88
6	12.5	34	VAR.	124
7	12.5	37	400	148
8	12.5	28	VAR.	229
9	12.5	19	1010	192
10	12.5	50	VAR.	293
11	12.5	144	VAR.	564
12	16	12	200	24
13	12.5	40	300	120
14	8	170	155	264
15	16	36	845	304

RESUMO AÇO CA50A			
Ø (mm)	COMPR. TOTAL(m)	PESO	
		(kg/m)	(kg)
8	264	0.400	105
12.5	1844	1.000	1844
16	328	1.600	525
TOTAL			2474



ESTACAS E52 e E53  
ELEVACÃO (2x)  
ESC.1:50



CORTE D-D  
ESC.1:20

NOTAS:

- 1 - MEDIDAS EM CENTIMETRO, BITOLAS EM MILÍMETRO, EXCETO ONDE INDICADO.
- 2 - PARA DEMAIS NOTAS VER FOLHA 01.
- 3 - COBRIMENTO = 4.0 cm.
- 4 - CORTAR E ADAPTAR A FERRAGEM EM FUNÇÃO DA GEOMETRIA DA FORMA.
- 5 - ADOTAR ESPAÇADORES PARA GARANTIR O COBRIMENTO DA ARMADURA.
- 6 - DOBRAMENTO DAS BARRAS CONFORME NBR-6118.
- 7 - TRABALHAR ESTE DESENHO EM CONJUNTO COM A FOLHA 38.

REV.	DATA	DESCRIÇÃO	DESENHO	APROVADO
1	12/04/23	NOMECLATURA DA ALA	MML	MHAC
0	10/03/23	EMIÇÃO INICIAL	GSV	MHAC

ACESSO A RODOVIA SOB JURISDIÇÃO DO DER-MG

PROJETO ELABORADO DE ACORDO COM A RECOMENDAÇÃO TÉCNICA RT-04.16.d

Identificação: Intervenções Viárias MGC356  
 Rodovia: MGC356 Trecho: Entrº MG030 (Nova Lima) "Trecho Urbano" - Entrº BR040 (A) (Anel Rodoviário de Belo Horizonte) "Trecho Urbano"  
 Localização: Km 5.8 Município: Belo Horizonte  
 Jurisdição: 1º URG - Belo Horizonte  
 Processo/Protocolo nº: 2300010112921/2024-61 Data: -  
 Autorização para Elaboração do Projeto nº: - Data: -  
 Interessado: Prefeitura Municipal de Nova Lima/MG

Projetista: Engº Glaucos Lopes Dornas  
 CNPJ: 22.934.889/0001-17  
 Marcelo Henriques Pinto  
 Prefeitura Municipal de Nova Lima/MG  
 Data: / /20\_\_

Glauco Antônio Melo Oliveira  
 CREA: 86.997/D Região: MG Tel.: (31) 3347-1793  
 Endereço: Av. Oscar Niemeyer, Nº 500/804, Vale do Sereno.  
 CEP nº: 34.006-049 Cidade: Nova Lima Estado: Minas Gerais

ANÁLISE DO PROJETO  
 Gerência de Projetos de Obras de Arte Especiais  
 Engº Wiliam Barros Valamiel  
 Diretoria de Construção  
 Engº Anderson Tavares Abras  
 Chefe da 01ª UCRG - Belo Horizonte

RECOMENDO A APROVAÇÃO  
 Data: / /20\_\_  
 APROVADO  
 Data: / /20\_\_  
 CIENTE  
 Engº Glaucos Lopes Dornas  
 Data: / /20\_\_  
 Termos de Aprovação, de Licenciamento e de Compromisso e Responsabilidade nº:  
 Escala: INDICADA PROJETO EXECUTIVO ESTRUTURAL DO VIADUTO ALA 1, ESTACAS E52 e E53 - ARMADURA Revisão: 01  
 Folha: 39/70