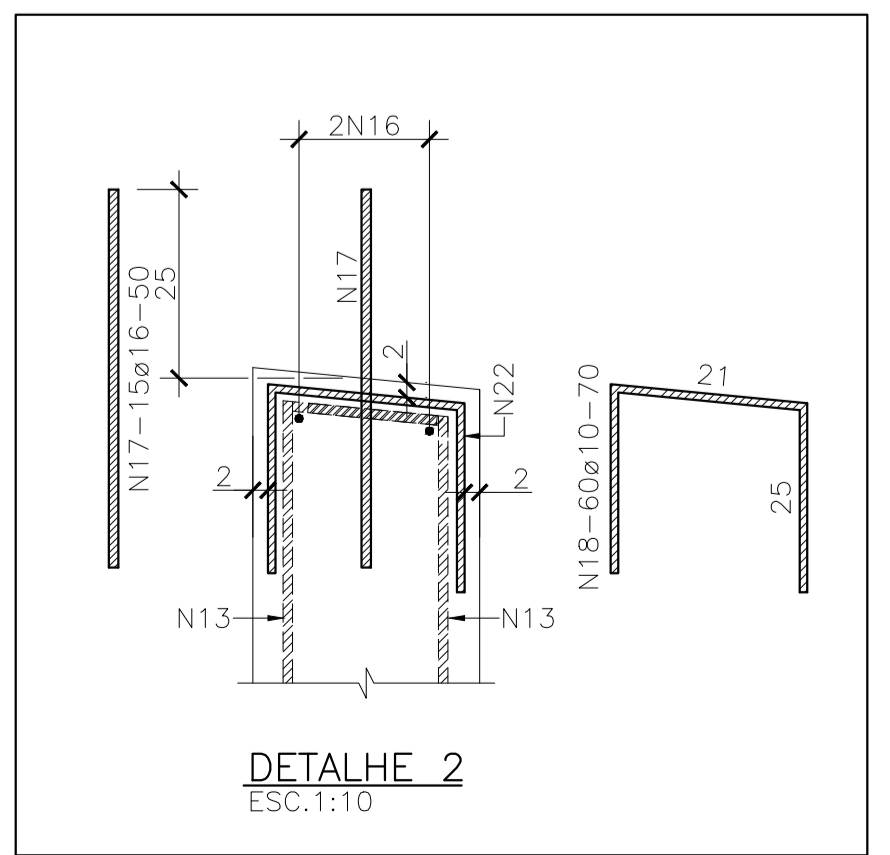
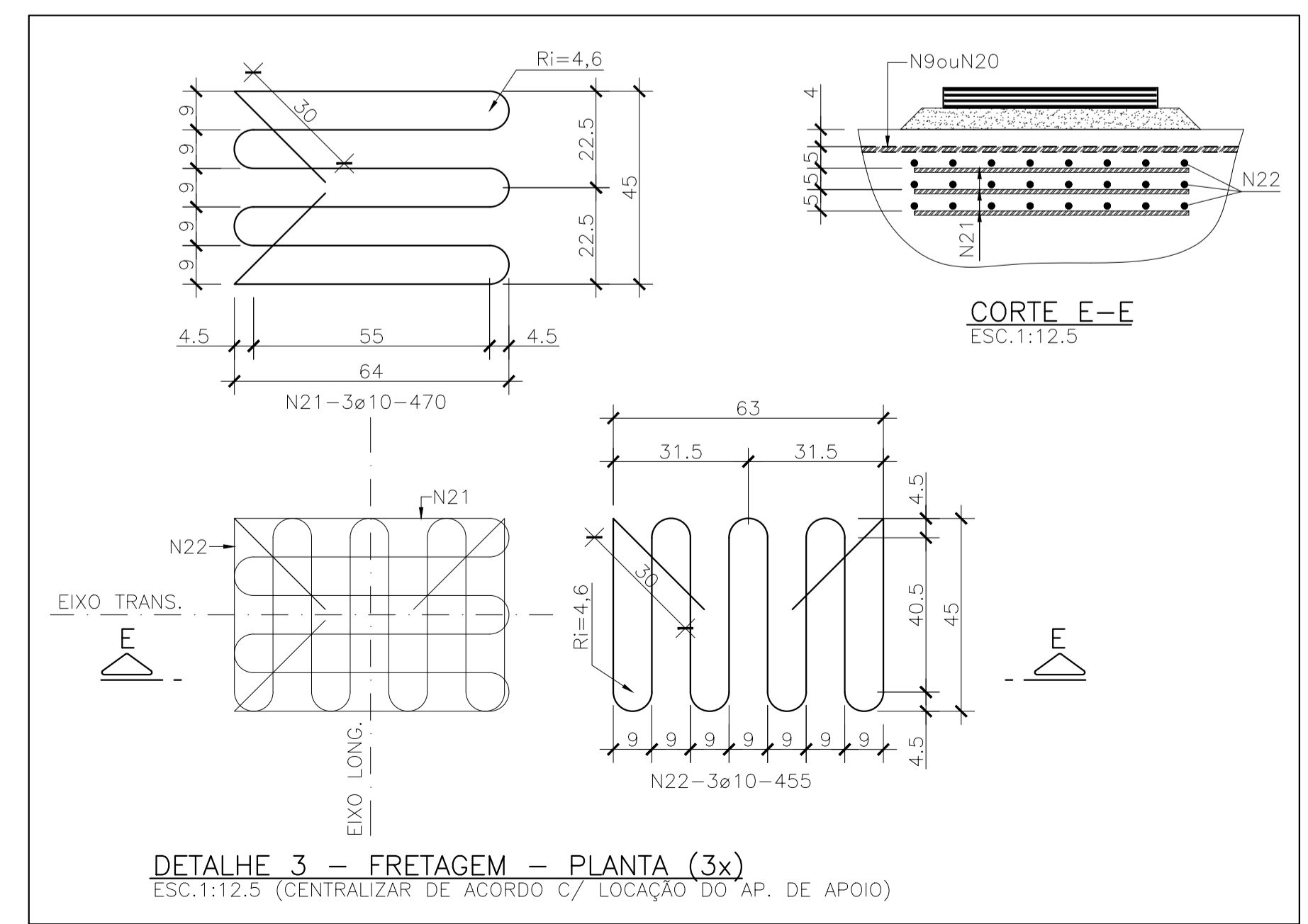
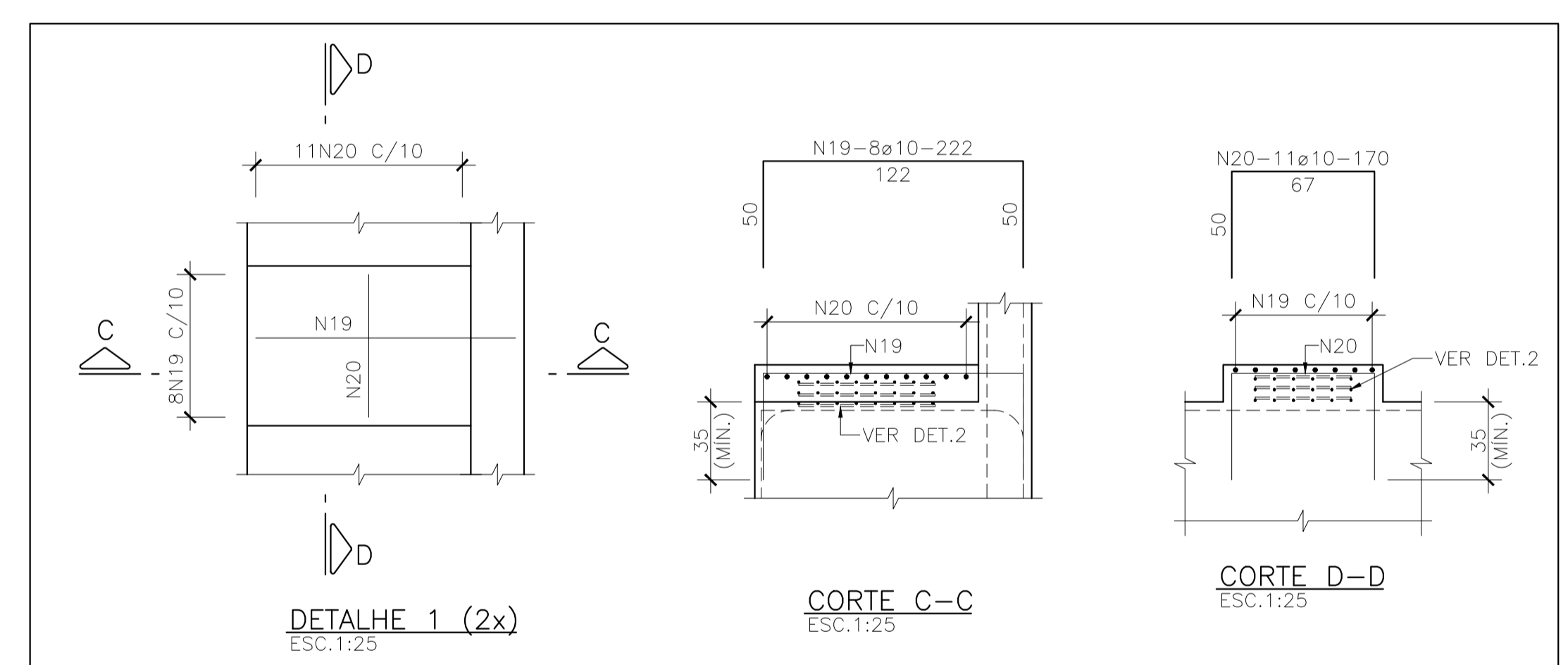
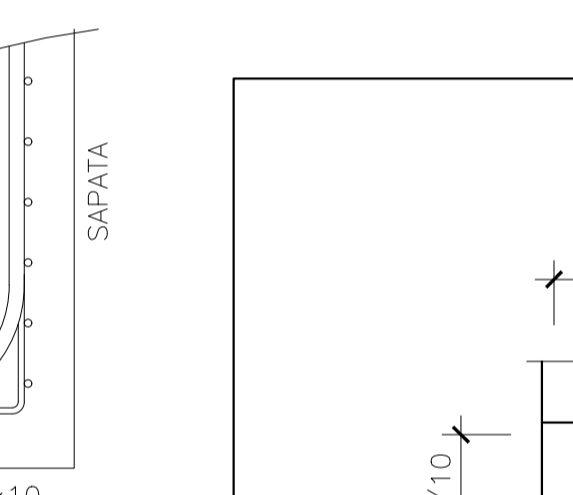
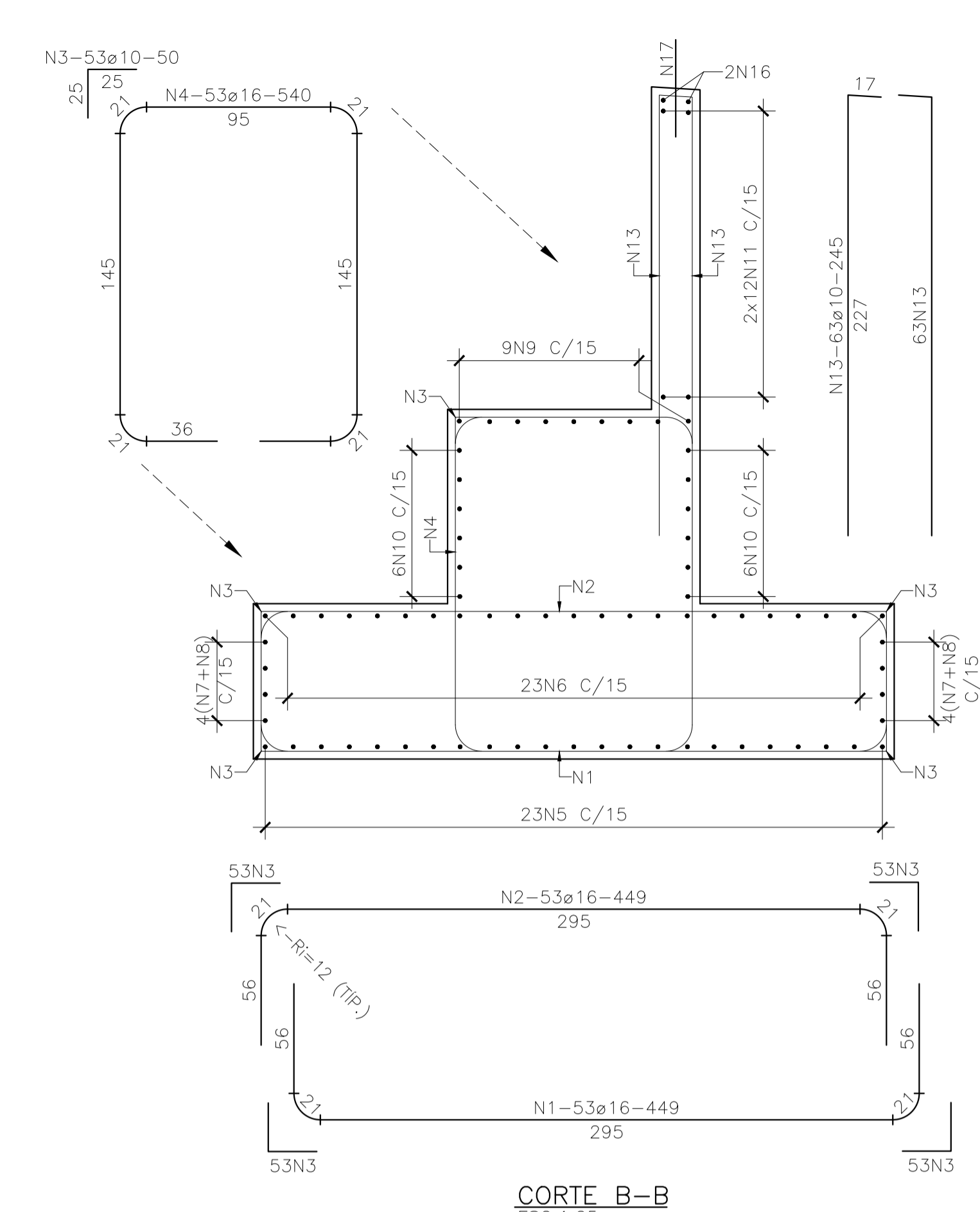
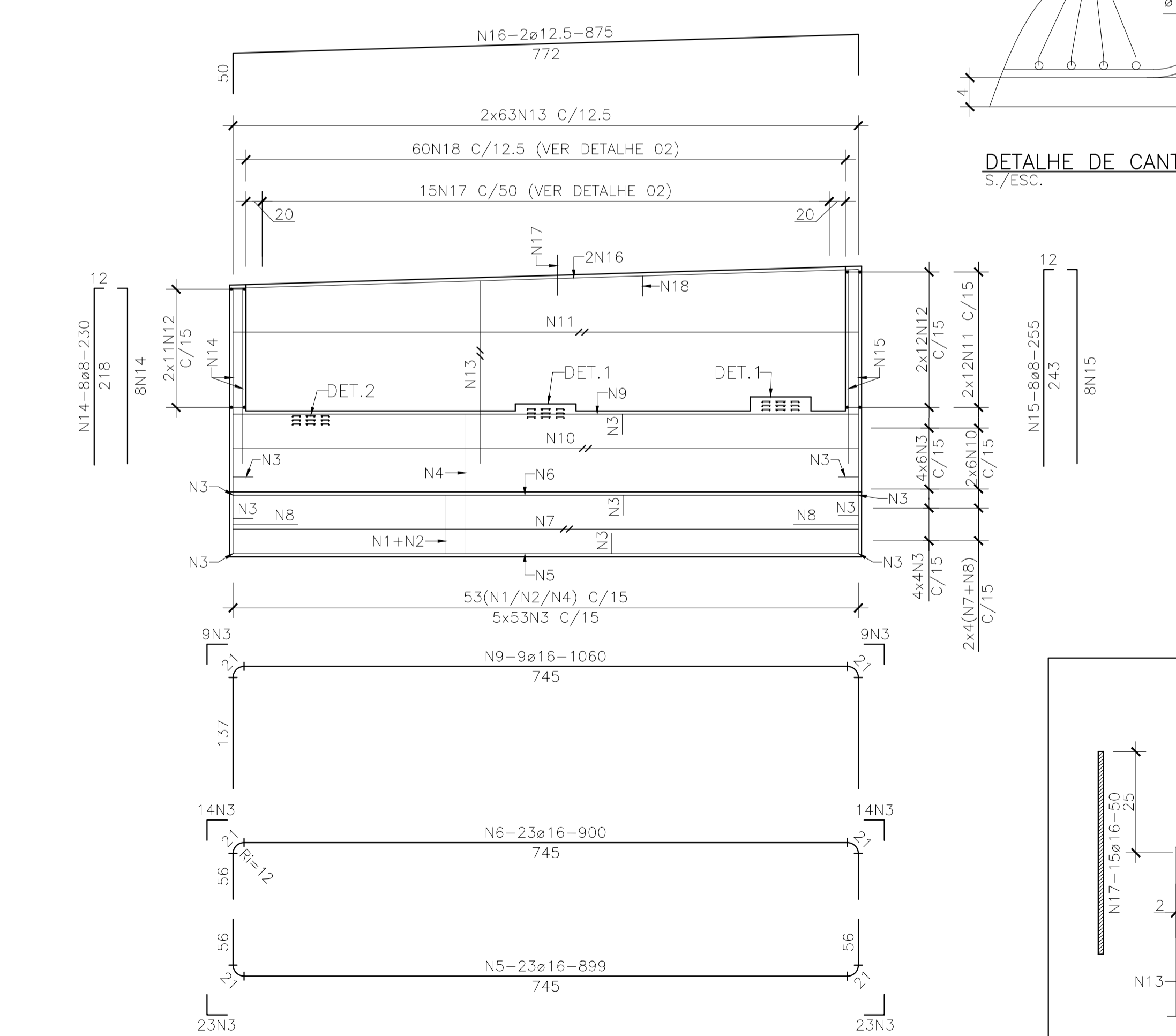


CONVENÇÕES
 - - - - - ARMADURA FACE SUPERIOR
 ——— ARMADURA FACE INFERIOR (OU LATERAL)



LISTA DE FERROS				
N	Ø (mm)	QUANT.	COMPRIMENTOS	
			UNIT.(cm)	TOTAL(m)
1	16	53	449	238
2	16	53	449	238
3	10	397	50	199
4	16	53	540	286
5	16	23	899	207
6	16	23	900	207
7	16	8	925	74
8	16	8	470	38
9	16	9	1060	95
10	16	12	999	120
11	8	24	805	193
12	8	46	145	67
13	10	126	245	309
14	8	16	230	37
15	8	16	255	41
16	12.5	2	875	18
17	16	15	50	8
18	10	60	70	42
19	10	16	222	36
20	10	22	170	37
21	10	9	470	42
22	10	9	455	41

RESUMO AÇO CA50A			
Ø (mm)	COMPR. TOTAL(m)	PESO	
		(Kg/m)	(Kg)
8	338	0.400	135
10	705	0.630	444
12.5	18	1.000	18
16	1510	1.600	2417
TOTAL (kg)			3014

- NOTAS:**
- 1 - MEDIDAS EM CENTIMETRO, BITOLAS EM MILÍMETRO, EXCETO ONDE INDICADO.
 - 2 - PARA DEMAIS NOTAS VER FOLHA 01.
 - 3 - COBRIMENTO = 4.0 cm.
 - 4 - CORTAR E ADAPTAR A FERRAGEM EM FUNÇÃO DA GEOMETRIA DA FORMA.
 - 5 - ADOTAR ESPAÇADORES PARA GARANTIR O COBRIMENTO DA ARMADURA.
 - 6 - DOBRAMENTO DAS BARRAS CONFORME NBR-6118.

REV.	DATA	DESCRIÇÃO	DESENHO	APROVADO
1	12/04/23	NOMECLATURA DO ENCONTRO E2	MML	MHAC
0	10/03/23	EMIÇÃO INICIAL	GSV	MHAC

ACESSO A RODOVIA SOB JURISDIÇÃO DO DER-MG

PROJETO ELABORADO DE ACORDO COM A RECOMENDAÇÃO TÉCNICA RT-04.16.d

Identificação: Intervenções Viárias MGC356

Rodovia: MGC356 Trecho: Entrª MG030 (Nova Lima) "Trecho Urbano" - Entrª BR040 (A) (Anel Rodoviário de Belo Horizonte) "Trecho Urbano"

Localização: Km 5.8 Município: Belo Horizonte

Jurisdição: 1ª URG - Belo Horizonte

Processo/Protocolo nº: 2300010112921/2024-61 Data: -

Autorização para Elaboração do Projeto nº: - Data: -

Interessado: Prefeitura Municipal de Nova Lima/MG

Marcelo Henriques Pinto
 Prefeitura Municipal de Nova Lima/MG
 Data: / / 20__

CNPJ: 22.934.889/0001-17

Projelista: Engº Glaucio Antônio Melo Oliveira

Glaucio Antônio Melo Oliveira
 Data: -

CREA: 86.997/D Região: MG Tel.: (31) 3347-1793

Endereço: Av. Oscar Niemeyer, Nº 500/804, Vale do Sereno.

CEP nº: 34.006-049 Cidade: Nova Lima Estado: Minas Gerais

ANÁLISE DO PROJETO

Gerência de Projetos de Obras de Arte Especiais		RECOMENDO A APROVAÇÃO
Eng.º Wilian Barros Valamiel		Data: / / 20__
Diretoria de Construção		APROVADO
Eng.º Anderson Tavares Abras		Data: / / 20__
Chefe da 01ª UCRG - Belo Horizonte		CIENTE
Eng.º Glaucio Lopes Dornas		Data: / / 20__
Termos de Aprovação, de Licenciamento e de Compromisso e Responsabilidade nº:		Data: / / 20__
Escala: INDICADA	PROJETO EXECUTIVO ESTRUTURAL DO VIADUTO ENCONTRO E2 - ARMAÇÃO	Revisão: 01 Folha: 40/70