

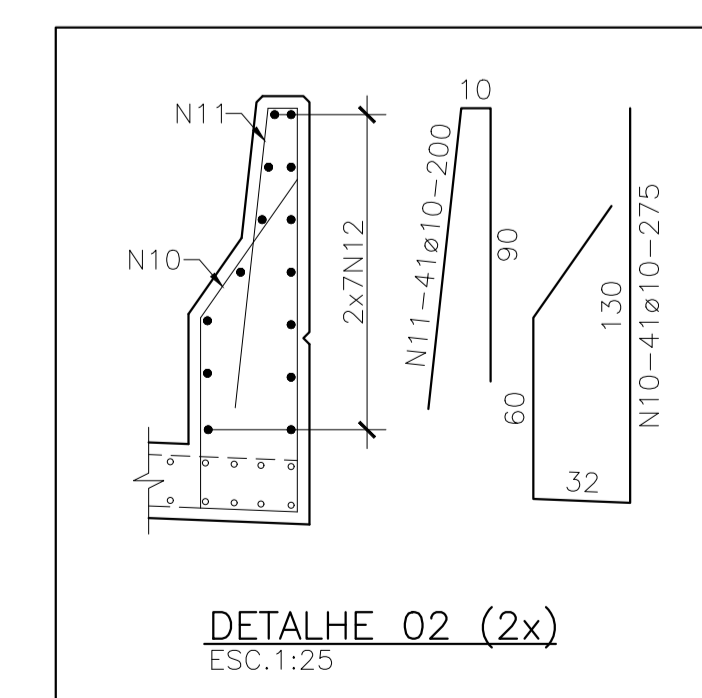
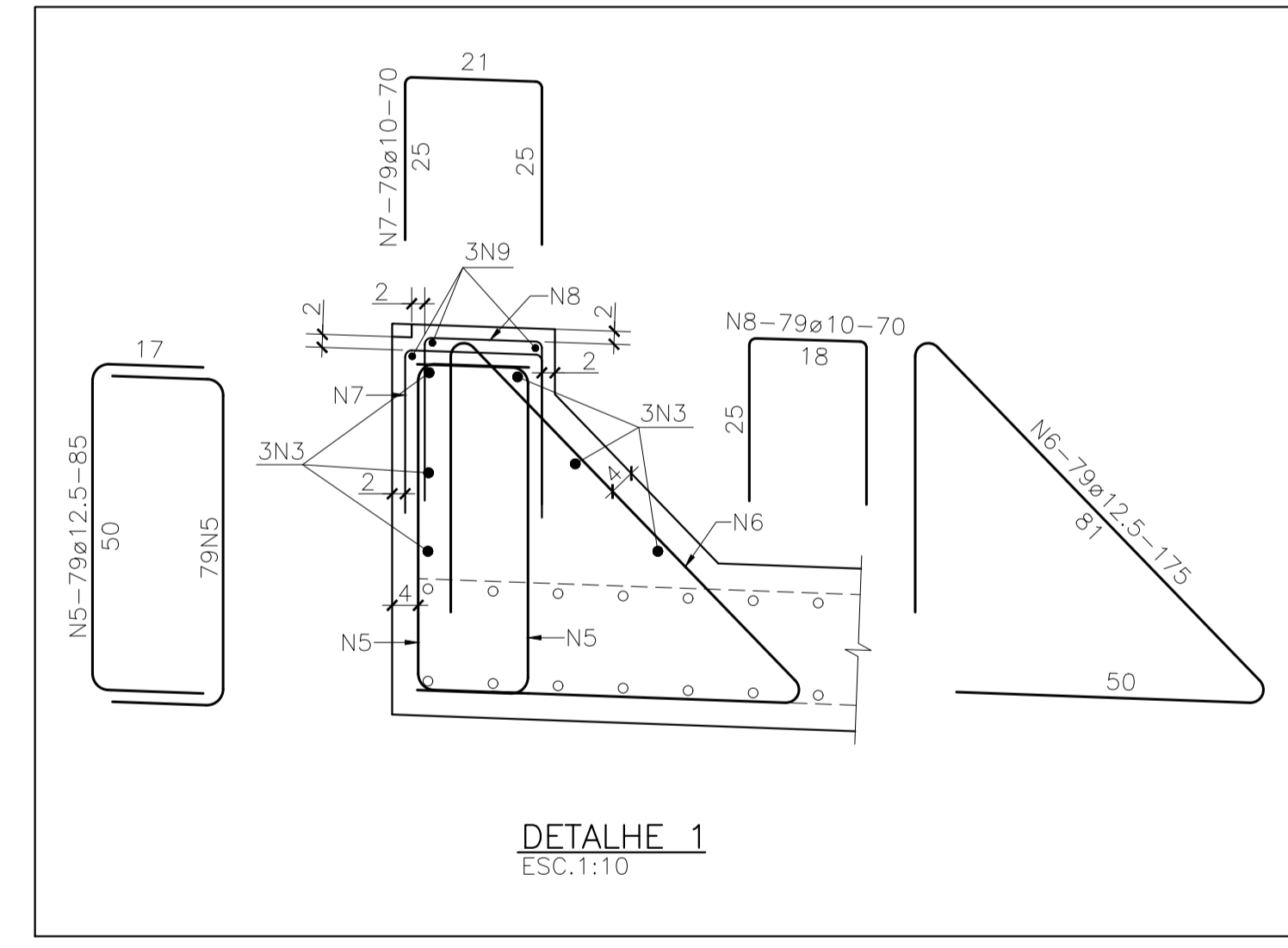
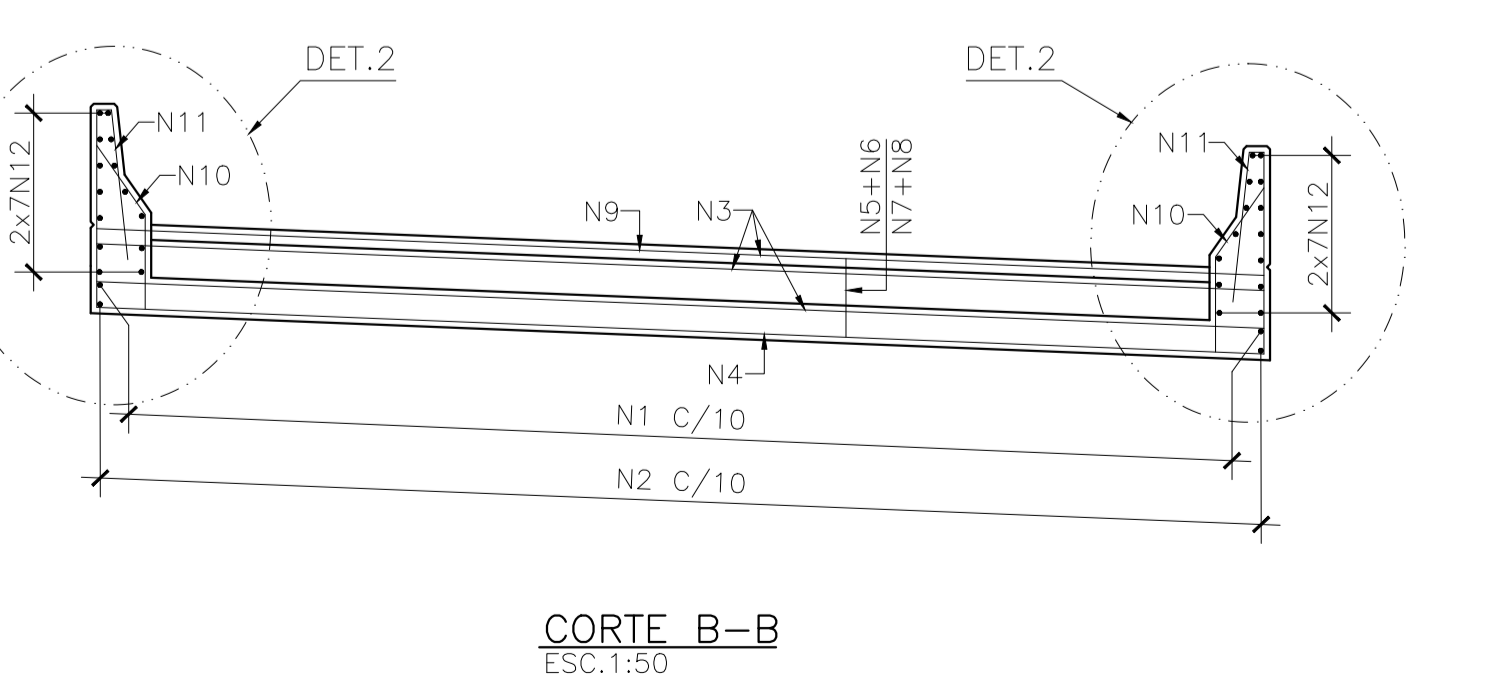
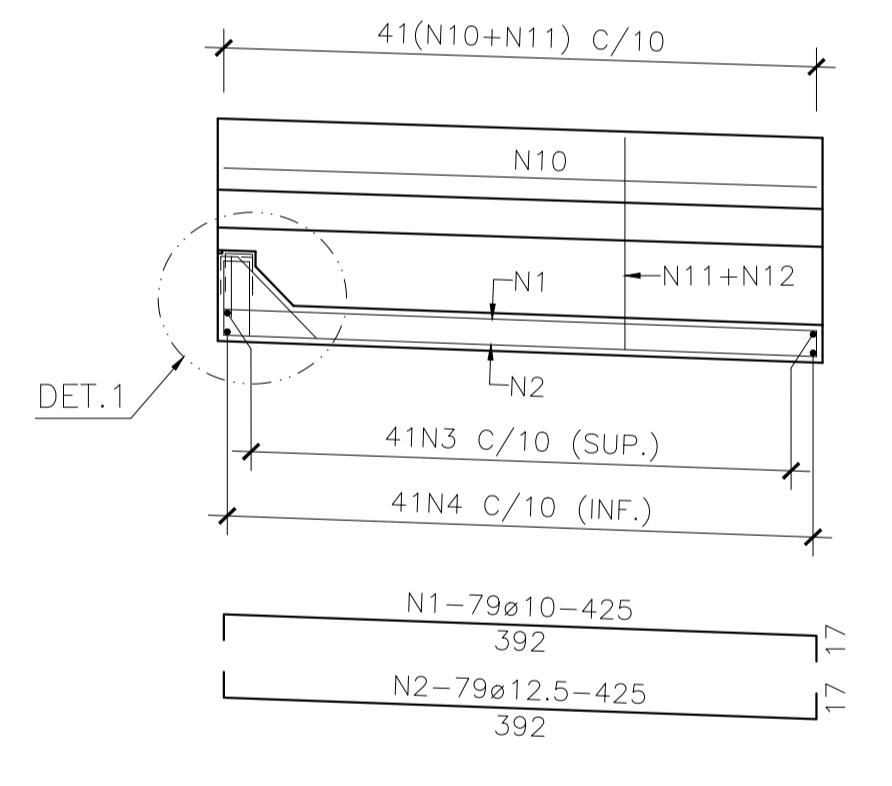
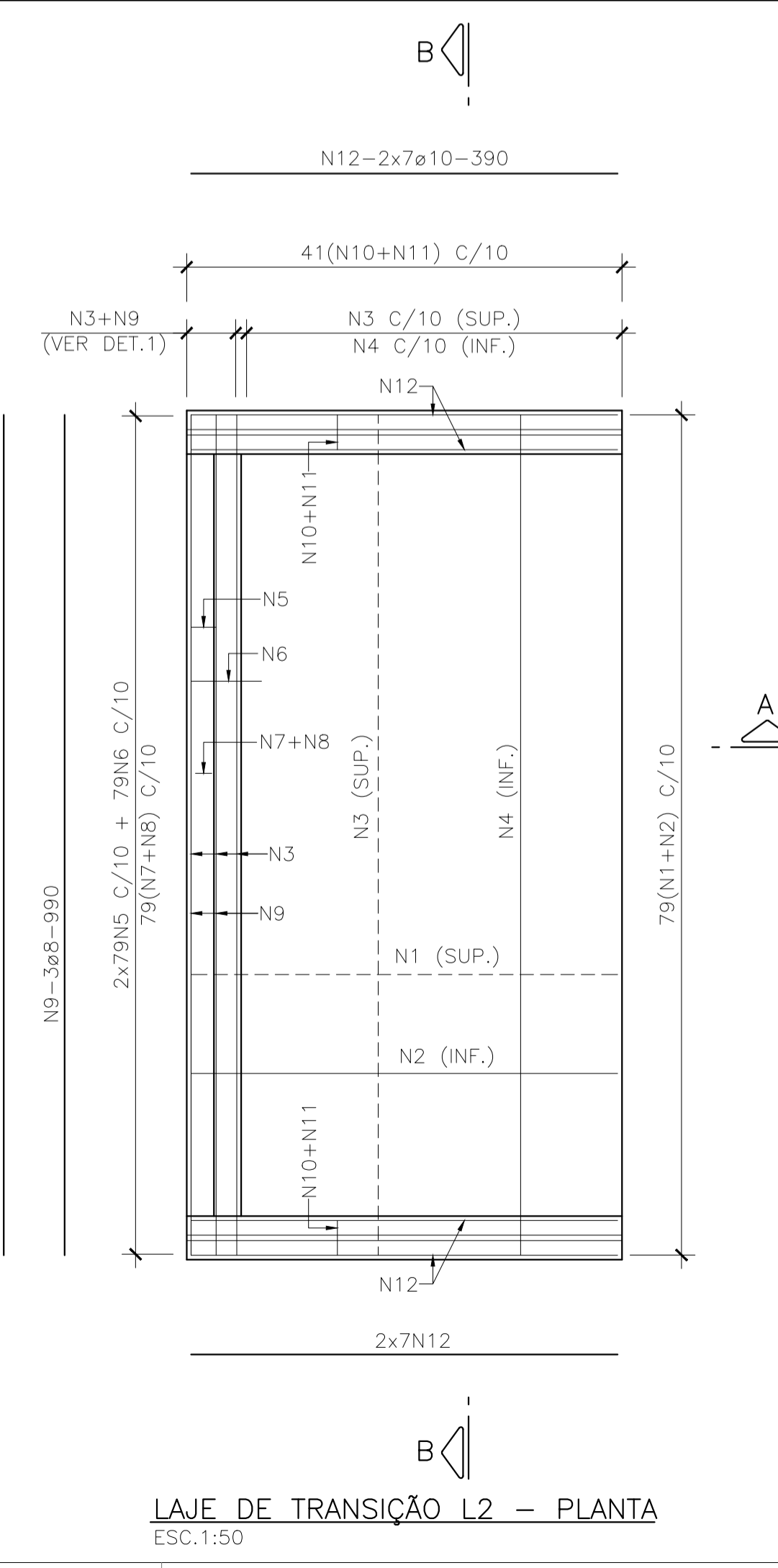
LISTA DE FERROS				
N	Ø (mm)	QUANT.	COMPRIMENTOS	
			UNIT.(cm)	TOTAL(m)
1	10	79	425	336
2	12,5	79	425	336
3	10	47	990	465
4	10	41	990	406
5	12,5	158	80	126
6	12,5	79	175	138
7	10	79	70	55
8	10	79	65	51
9	8	3	990	30
10	10	82	275	226
11	10	82	200	164
12	10	28	400	112

RESUMO AÇO CA50A			
Ø (mm)	COMPR. TOTAL(m)	PESO	
		(kg/m)	(kg)
8	30	0.400	12
10	1815	0.630	1144
12,5	600	1.000	600
TOTAL		(kg)	1756

- NOTAS:**
- 1 - MEDIDAS EM CENTIMETRO, BITOLAS EM MILÍMETRO, EXCETO ONDE INDICADO.
 - 2 - PARA DEMAIS NOTAS VER FOLHA 01.
 - 3 - COBRIMENTO = 4,0 cm.
 - 4 - CORTAR E ADAPTAR A FERRAGEM EM FUNÇÃO DA GEOMETRIA DA FORMA.
 - 5 - ADOTAR ESPAÇADORES PARA GARANTIR O COBRIMENTO DA ARMADURA.
 - 6 - DOBRAMENTO DAS BARRAS CONFORME NBR-6118.

REV.	DATA	DESCRIÇÃO	DESENHO	APROVADO
0	10/03/23	EMISSÃO INICIAL	MML	MHAC

MAPA DE ARTICULAÇÃO



LISTA DE FERROS				
N	Ø (mm)	QUANT.	COMPRIMENTOS	
			UNIT.(cm)	TOTAL(m)
1	10	79	425	336
2	12,5	79	425	336
3	10	47	990	465
4	10	41	990	406
5	12,5	158	85	134
6	12,5	79	175	138
7	10	79	70	55
8	10	79	70	55
9	8	3	990	30
10	10	82	275	226
11	10	82	200	164
12	10	28	390	109

RESUMO AÇO CA50A			
Ø (mm)	COMPR. TOTAL(m)	PESO	
		(kg/m)	(kg)
8	30	0.400	12
10	1816	0.630	1144
12,5	608	1.000	608
TOTAL		(kg)	1764

ACESSO A RODOVIA SOB JURISDIÇÃO DO DER-MG

PROJETO ELABORADO DE ACORDO COM A RECOMENDAÇÃO TÉCNICA RT-04.16.d

Identificação: Intervenções Viárias MGC356

Rodovia: MGC356 Trecho: Entrª MG030 (Nova Lima) "Trecho Urbano" - Entrª BR040 (A) (Anel Rodoviário de Belo Horizonte) "Trecho Urbano"

Localização: Km 5,8 Município: Belo Horizonte

Jurisdição: 1ª URG - Belo Horizonte

Processo/Protocolo nº: 2300010112921/2024-61 Data: -

Autorização para Elaboração do Projeto nº: - Data: -

Interessado: Prefeitura Municipal de Nova Lima/MG

Marcelo Henriques Pinto
Prefeitura Municipal de Nova Lima/MG Data: / /20__

CNPJ: 22.934.889/0001-17

Projetista: Engº Glaucio Antônio Melo Oliveira

Glaucio Antônio Melo Oliveira Data: -

CREA: 86.997/D Região: MG Tel.: (31) 3347-1793

Endereço: Av. Oscar Niemeyer, Nº 500/804, Vale do Sereno.

CEP nº: 34.006-049 Cidade: Nova Lima Estado: Minas Gerais

ANÁLISE DO PROJETO

Gerência de Projetos de Obras de Arte Especiais

Engº Wilian Barros Valamiel	RECOMENDO A APROVAÇÃO
	Data: / /20__

Diretoria de Construção

Engº Anderson Tavares Abras	APROVADO
	Data: / /20__

Chefe da 01ª UCRG - Belo Horizonte

Engº Glaucio Lopes Dornas	CIENTE
	Data: / /20__

Termos de Aprovação, de Licenciamento e de Compromisso e Responsabilidade nº:

Engº Glaucio Lopes Dornas	PROJETO EXECUTIVO ESTRUTURAL DO VIADUTO LAJES DE TRANSIÇÃO L1 e L2 - ARMAÇÃO	Revisão: 00
Escala: INDICADA		Folha: 41/70