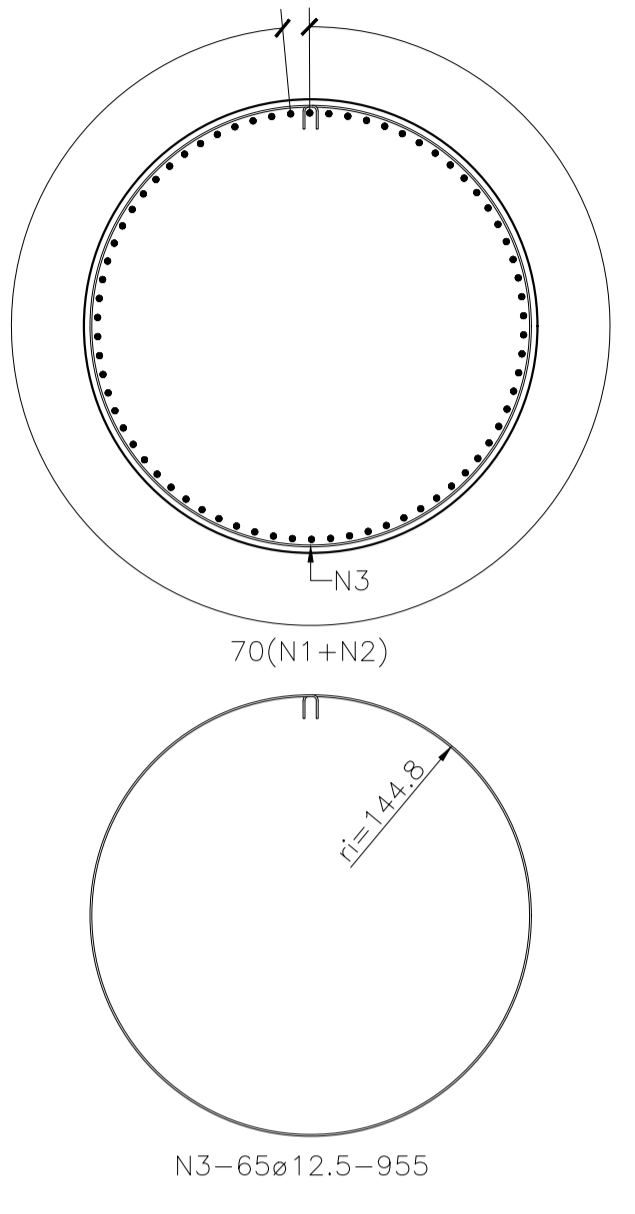
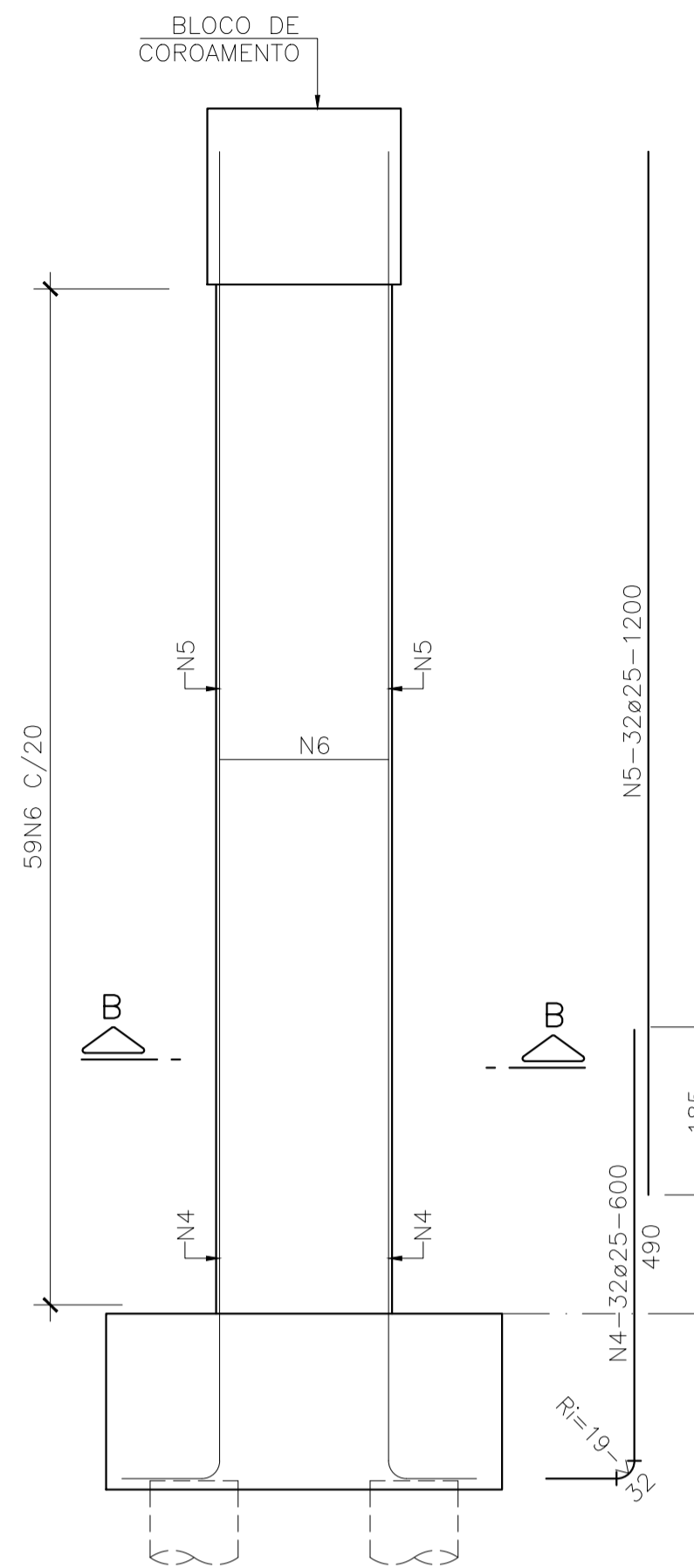


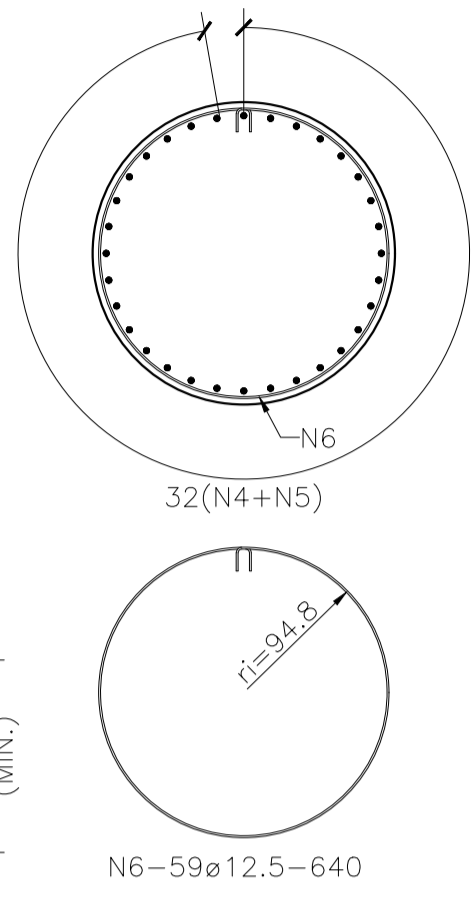
PILAR P3 - VISTA
ESC.1:75



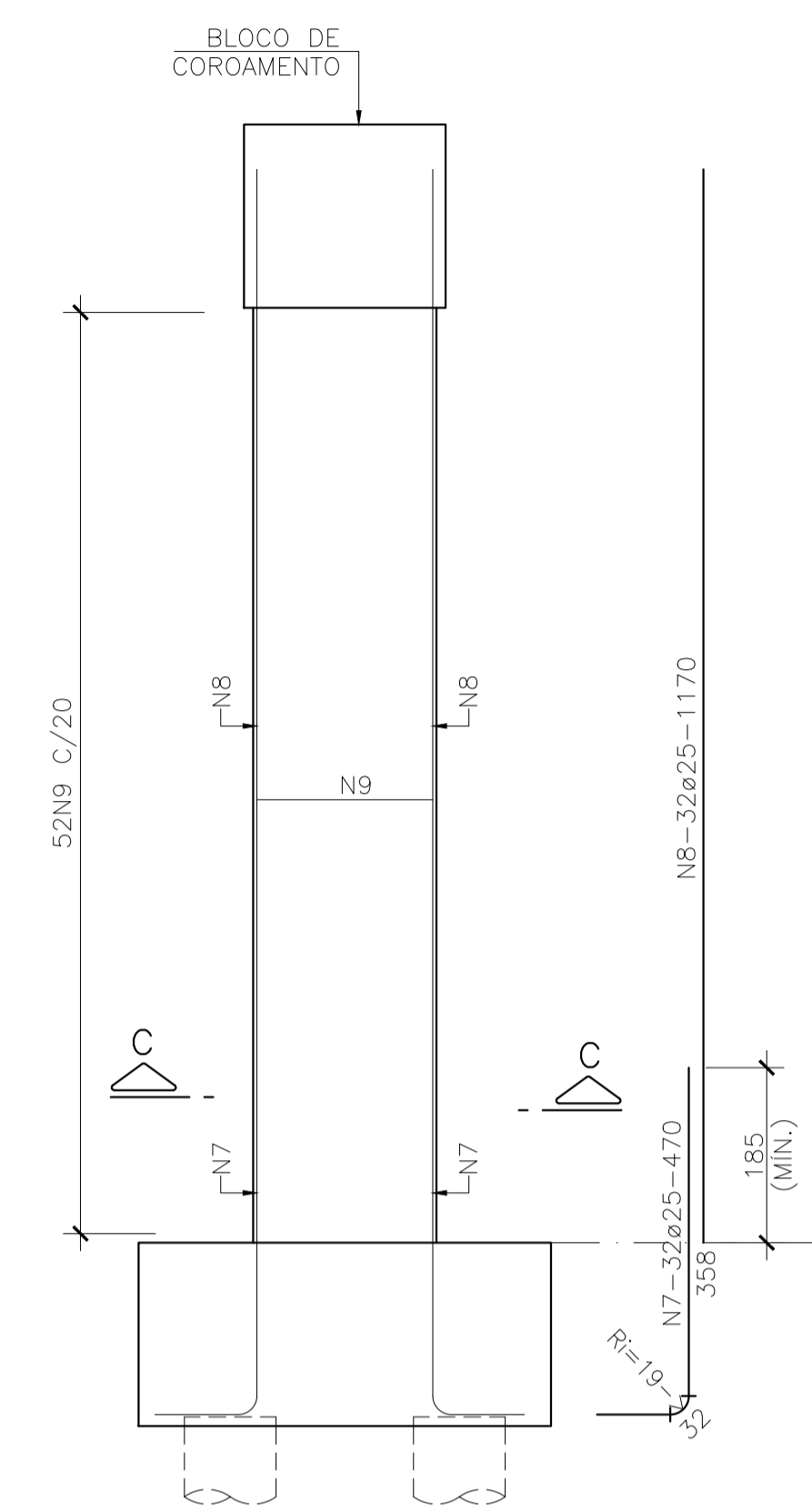
CORTE A-A
ESC.1:50



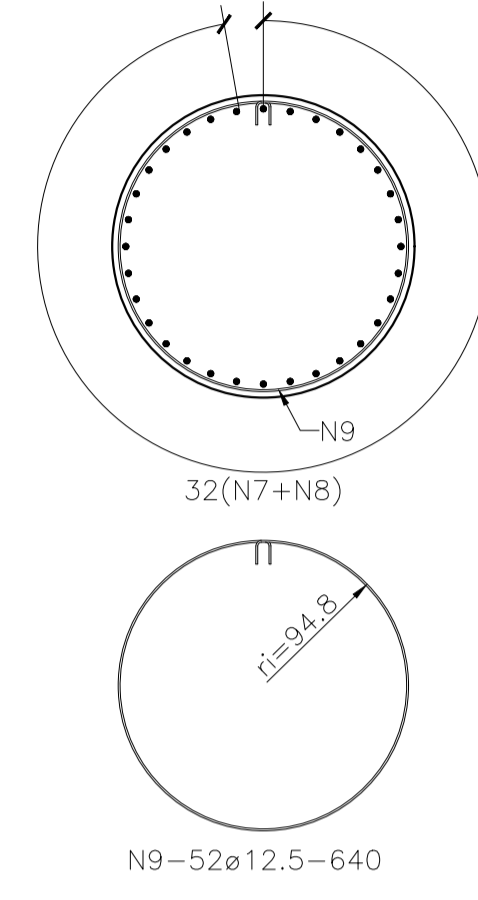
PILAR P4 - VISTA
ESC.1:75



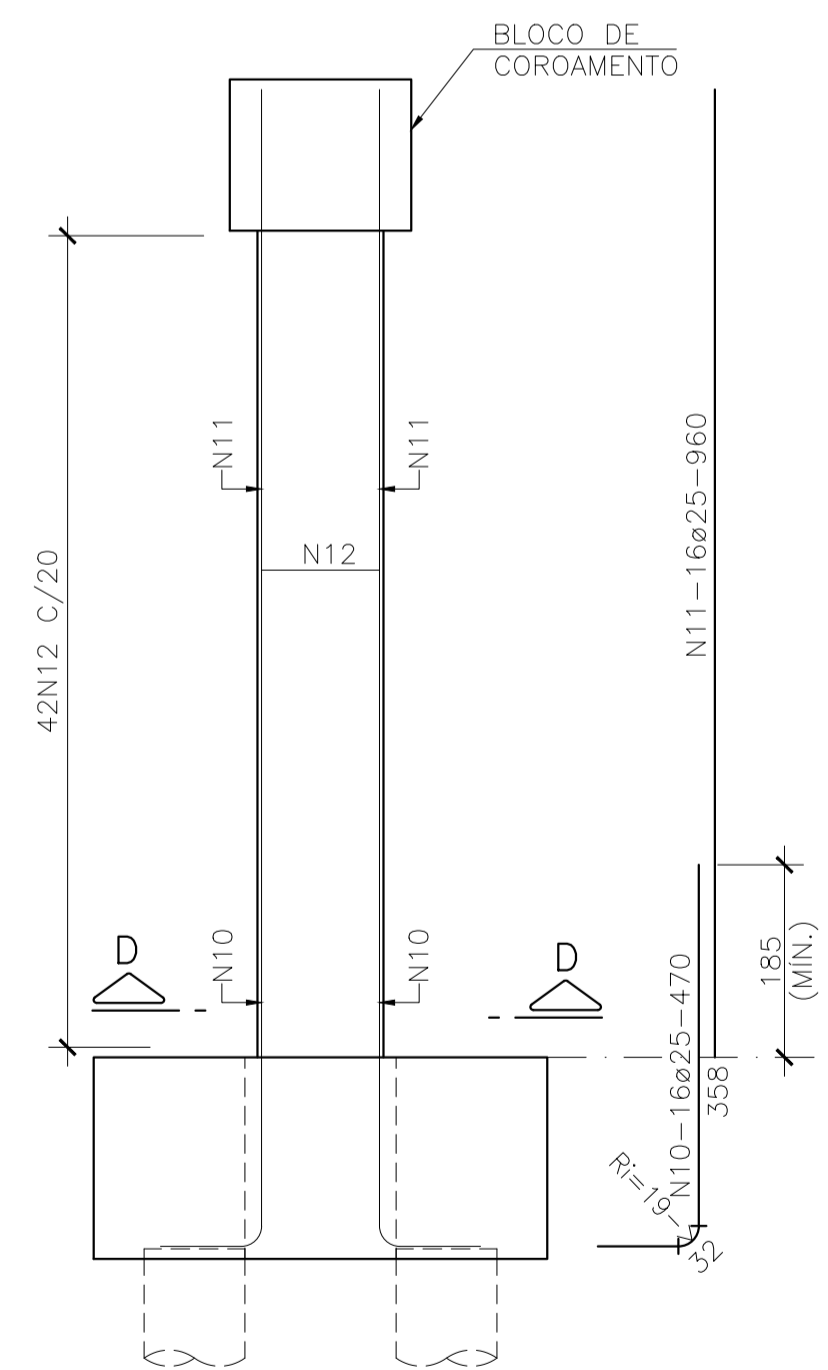
CORTE D-D
ESC.1:50



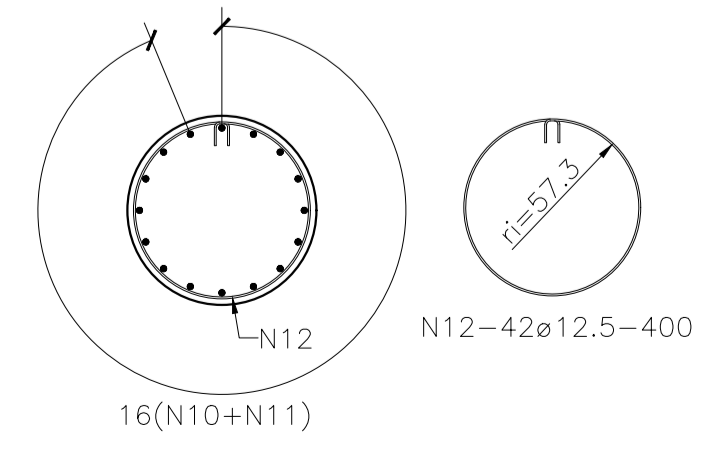
PILAR P5 - VISTA
ESC.1:75



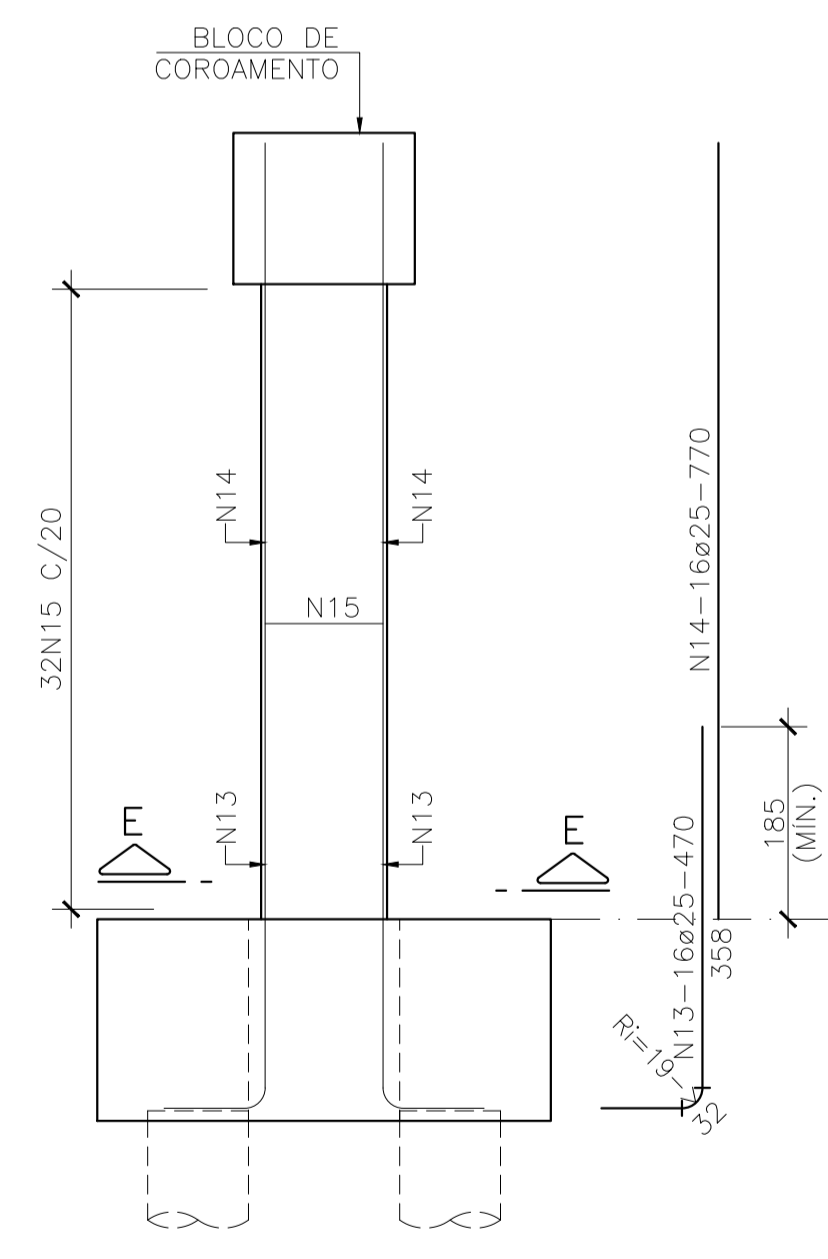
CORTE C-C
ESC.1:50



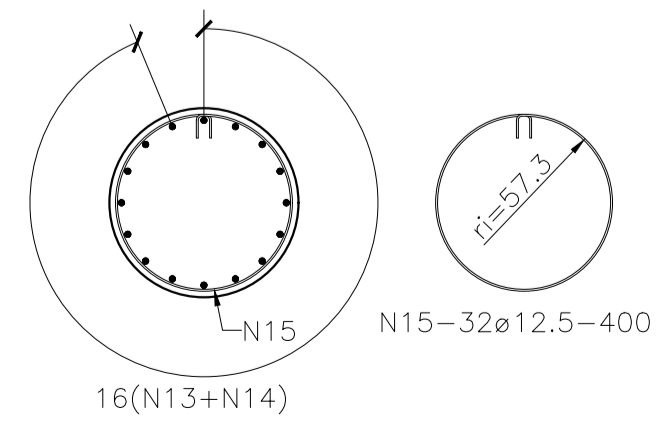
PILARES P6 e P7 - VISTA (2x)
ESC.1:75



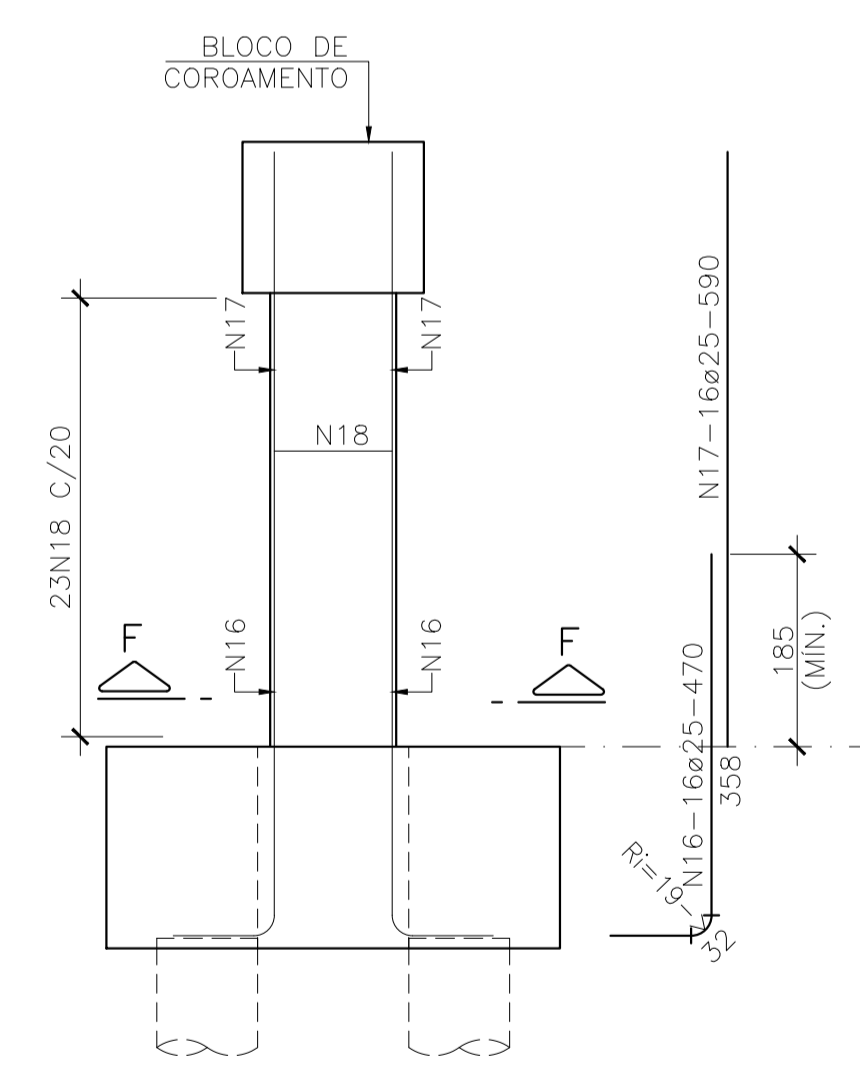
CORTE D-D
ESC.1:50



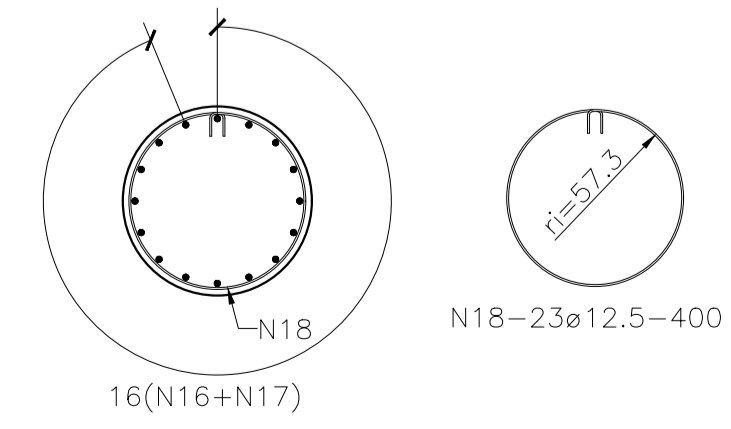
PILARES P8 e P9 - VISTA (2x)
ESC.1:75



CORTE E-E
ESC.1:50



PILARES P10 e P11 - VISTA (2x)
ESC.1:75



CORTE F-F
ESC.1:50

LISTA DE FERROS				
N	ø (mm)	QUANT.	COMPRIMENTOS	
			UNIT.(cm)	TOTAL(m)
1	25	70	750	525
2	25	70	1200	840
3	12.5	65	955	621
4	25	32	600	192
5	25	32	1200	384
6	12.5	59	640	378
7	25	32	470	150
8	25	32	1170	374
9	12.5	52	640	333
10	25	32	470	150
11	25	32	960	307
12	12.5	84	400	336
13	25	32	470	150
14	25	32	770	246
15	12.5	64	400	256
16	25	32	470	150
17	25	32	590	189
18	12.5	46	400	184

RESUMO AÇO CA50A			
ø (mm)	COMPR. TOTAL(m)	PESO	
		(Kg/m)	(Kg)
12.5	2107	1.000	2107
25	3659	4.000	14638
TOTAL (kg)			16745

NOTAS:

- 1 - MEDIDAS EM CENTIMETRO, BITOLAS EM MILÍMETRO, EXCETO ONDE INDICADO.
- 2 - PARA DEMAIS NOTAS VER FOLHA 01.
- 3 - COBRIMENTO = 4.0 cm.
- 4 - CORTAR E ADAPTAR A FERRAGEM EM FUNÇÃO DA GEOMETRIA DA FORMA.
- 5 - ADOTAR ESPAÇADORES PARA GARANTIR O COBRIMENTO DA ARMADURA.
- 6 - DOBRAMENTO DAS BARRAS CONFORME NBR-6118.

REV.	DATA	DESCRIÇÃO	DESENHO	APROVADO
1	12/04/23	INDICAÇÃO DOS NOMES DOS PILARES	MML	MHAC
0	10/03/23	EMIÇÃO INICIAL	GSV	MHAC

ACESSO A RODOVIA SOB JURISDIÇÃO DO DER-MG

PROJETO ELABORADO DE ACORDO COM A RECOMENDAÇÃO TÉCNICA RT-04.16.d

Identificação: Intervenções Viárias MGC356

Rodovia: MGC356 Trecho: Entrº MG030 (Nova Lima) "Trecho Urbano" - Entrº BR040 (A) (Anel Rodoviário de Belo Horizonte) "Trecho Urbano"

Localização: Km 5.8 Município: Belo Horizonte

Jurisdição: 1º URG - Belo Horizonte

Processo/Protocolo nº: 2300010112921/2024-61 Data: -

Autorização para Elaboração do Projeto nº: - Data: -

Interessado: Prefeitura Municipal de Nova Lima/MG

Marcelo Henriques Pinto
Prefeitura Municipal de Nova Lima/MG Data: / /20__

CNPJ: 22.934.889/0001-17

Projelista: Engº Glaucio Antônio Melo Oliveira

Glaucio Antônio Melo Oliveira Data: -

CREA: 86.997/D Região: MG Tel.: (31) 3347-1793

Endereço: Av. Oscar Niemeyer, Nº 500/804, Vale do Sereno.

CEP nº: 34.006-049 Cidade: Nova Lima Estado: Minas Gerais

ANÁLISE DO PROJETO	
Gerência de Projetos de Obras de Arte Especiais	
Eng.º Wilian Barros Valamiel	RECOMENDO A APROVAÇÃO Data: / /20__
Diretoria de Construção	
Eng.º Anderson Tavares Abras	APROVADO Data: / /20__
Chefe da 01ª UCRG - Belo Horizonte	
CIENTE	
Eng.º Glaucio Lopes Dornas	Data: / /20__
Termos de Aprovação, de Licenciamento e de Compromisso e Responsabilidade nº: -	
Escala: INDICADA	PROJETO EXECUTIVO ESTRUTURAL DO VIADUTO PILARES DOS APOIOS 02, 03, 04, 05, 06 e 07 - ARMAÇÃO Revisão: 01 Folha: 43/70