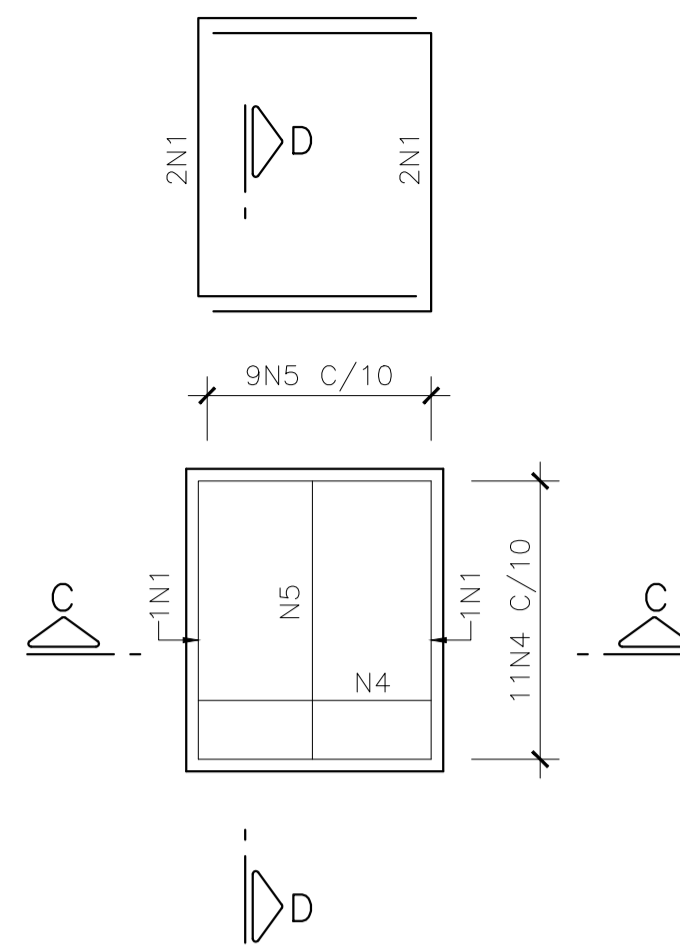
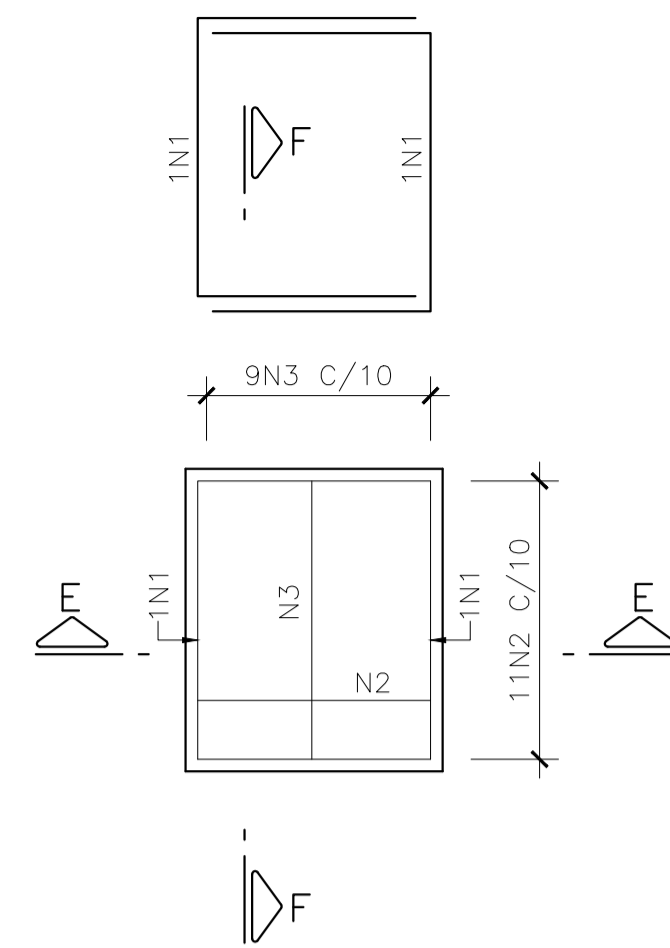


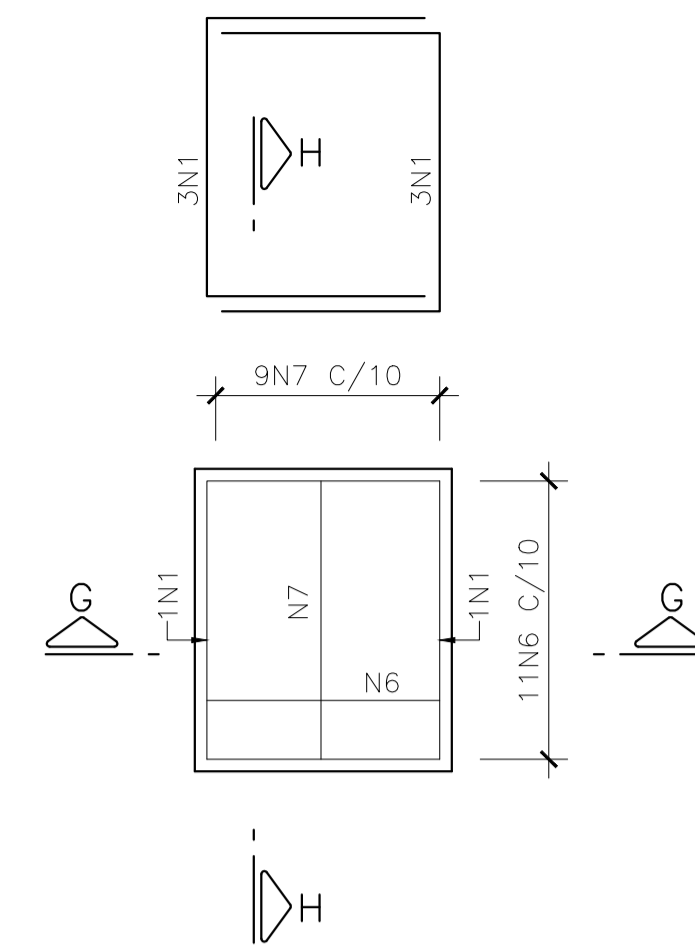
CALÇO C1 - PLANTA (3x)
ESC.1:25



CALÇO C2 - PLANTA (3x)
ESC.1:25



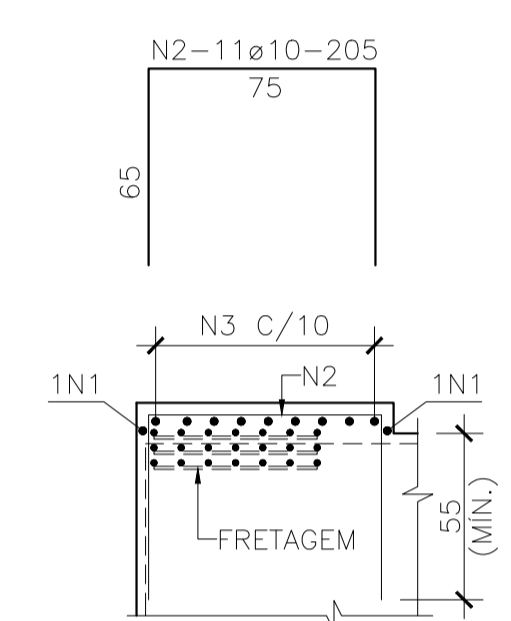
CALÇO C3 - PLANTA (3x)
ESC.1:25



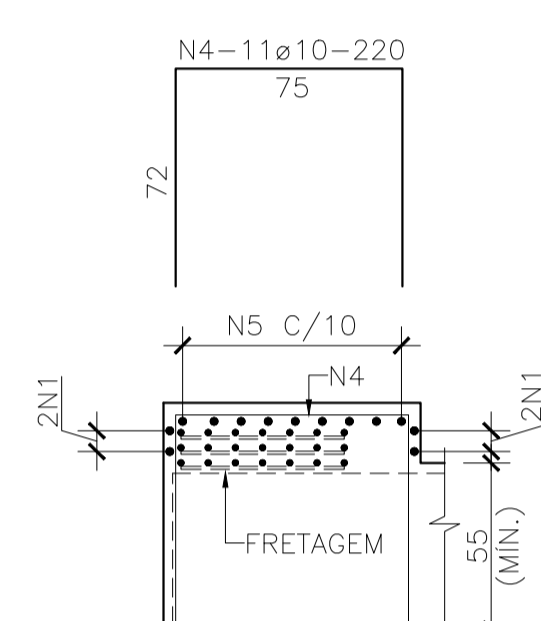
CALÇO C4 - PLANTA (3x)
ESC.1:25

N	Ø (mm)	QUANT.	COMPRIMENTOS	
			UNIT.(cm)	TOTAL(m)
1	10	54	235	127
2	10	66	205	135
3	10	54	205	111
4	10	33	220	73
5	10	27	215	58
6	10	33	240	79
7	10	27	240	65
8	10	33	220	73
9	10	27	215	58
10	8	54	585	316
11	8	54	610	329

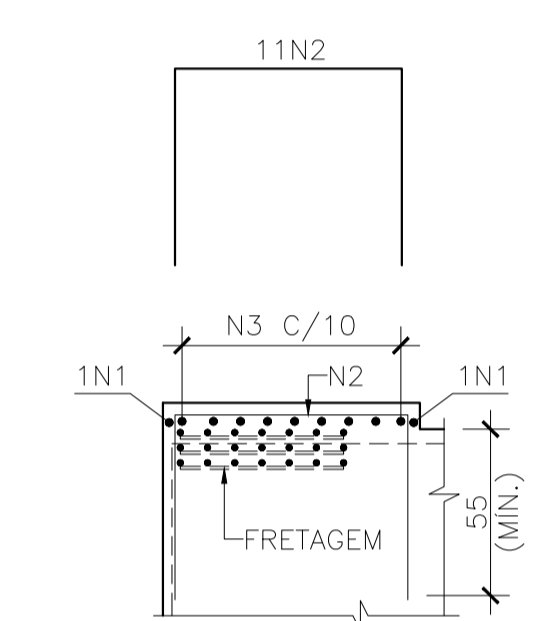
Ø (mm)	COMPR. TOTAL(m)	PESO	
		(kg/m)	(kg)
8	645	0.400	258
10	778	0.630	490
TOTAL			748



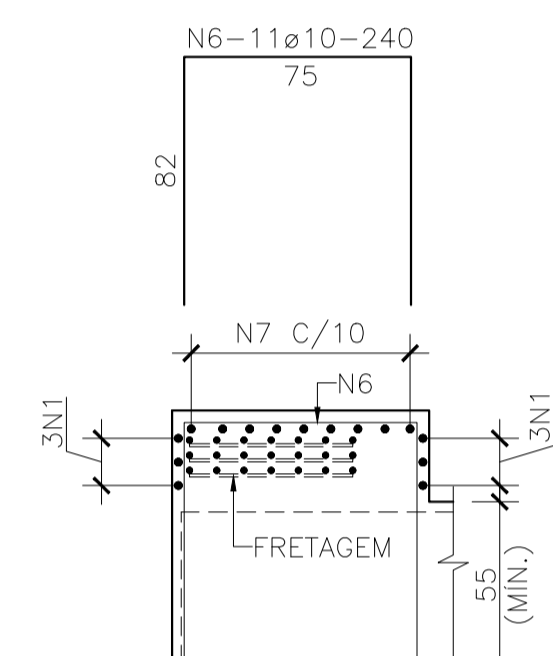
CORTE A-A
ESC.1:25



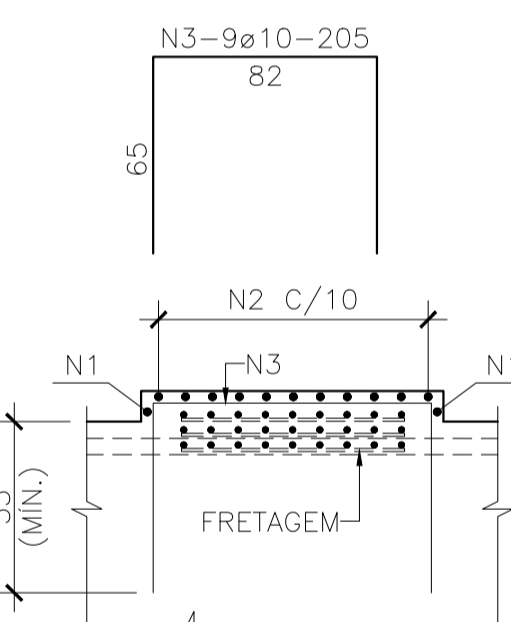
CORTE C-C
ESC.1:25



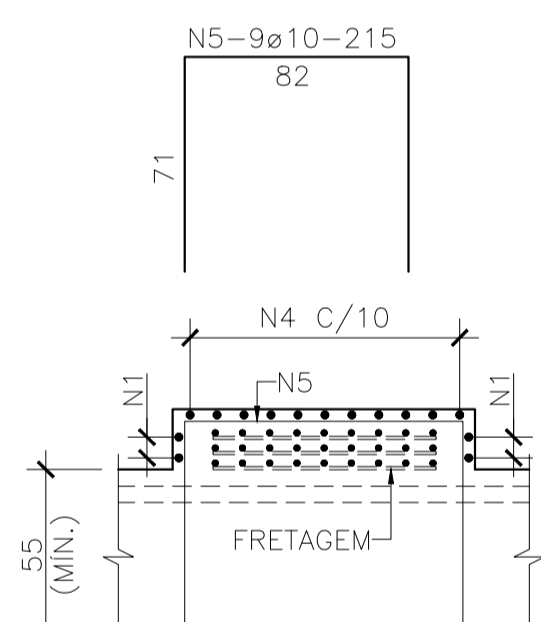
CORTE E-E
ESC.1:25



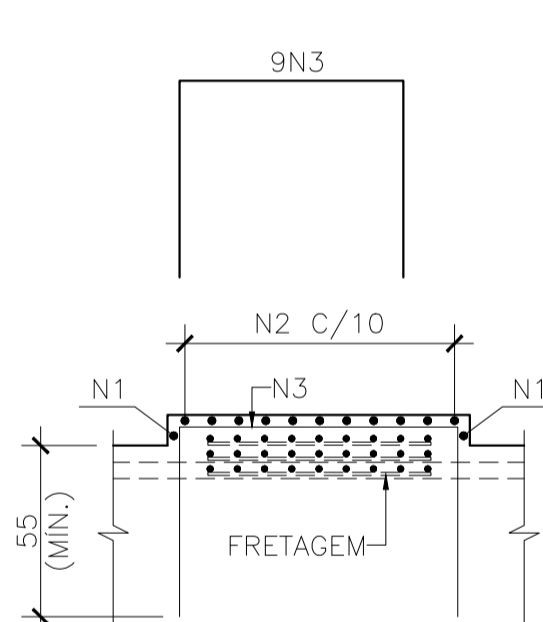
CORTE G-G
ESC.1:25



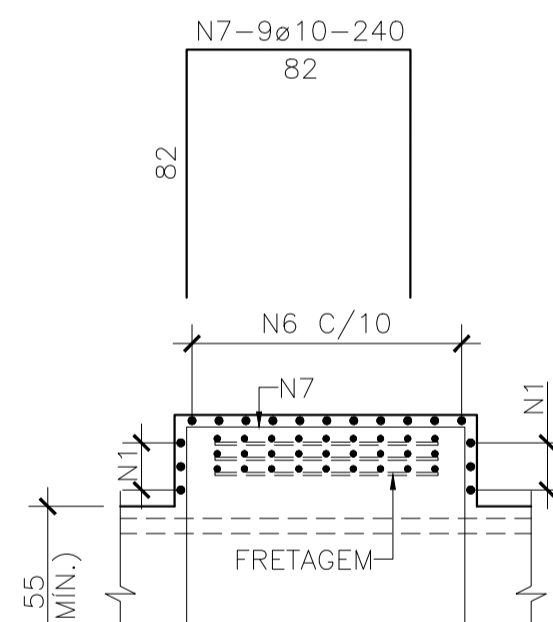
CORTE B-B
ESC.1:25



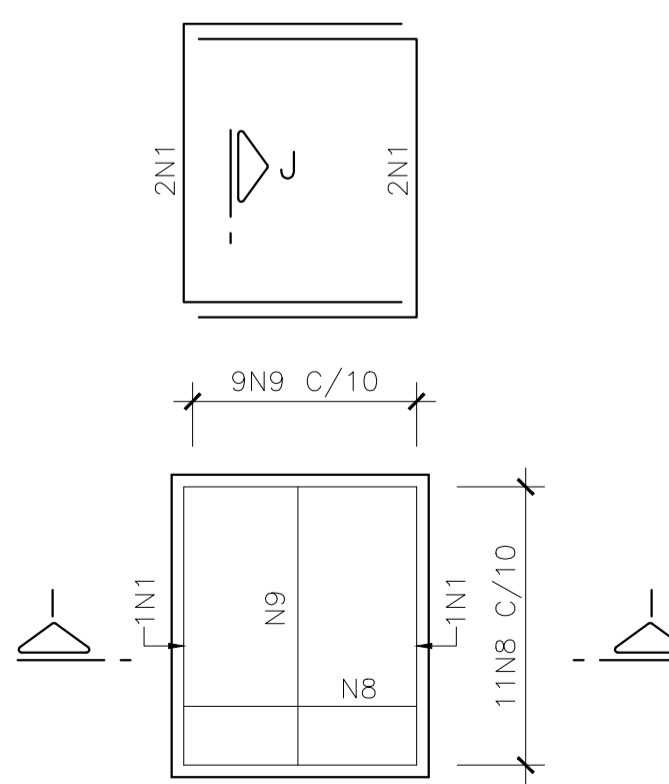
CORTE D-D
ESC.1:25



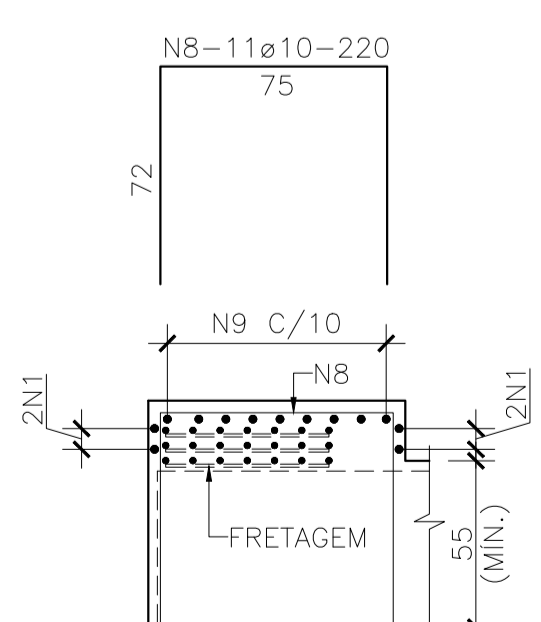
CORTE F-F
ESC.1:25



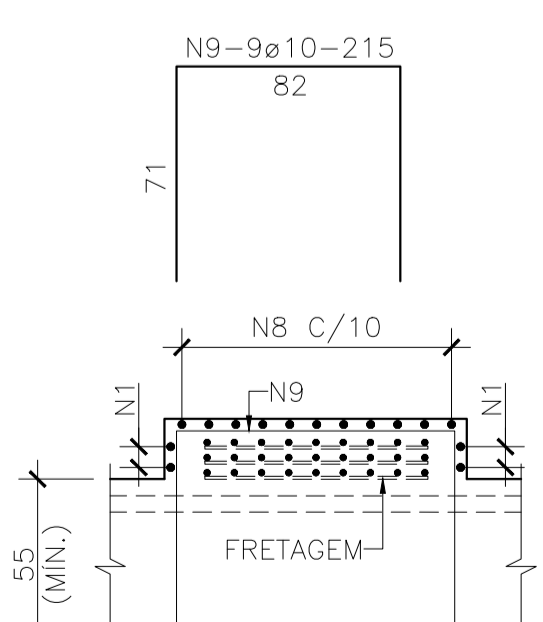
CORTE H-H
ESC.1:25



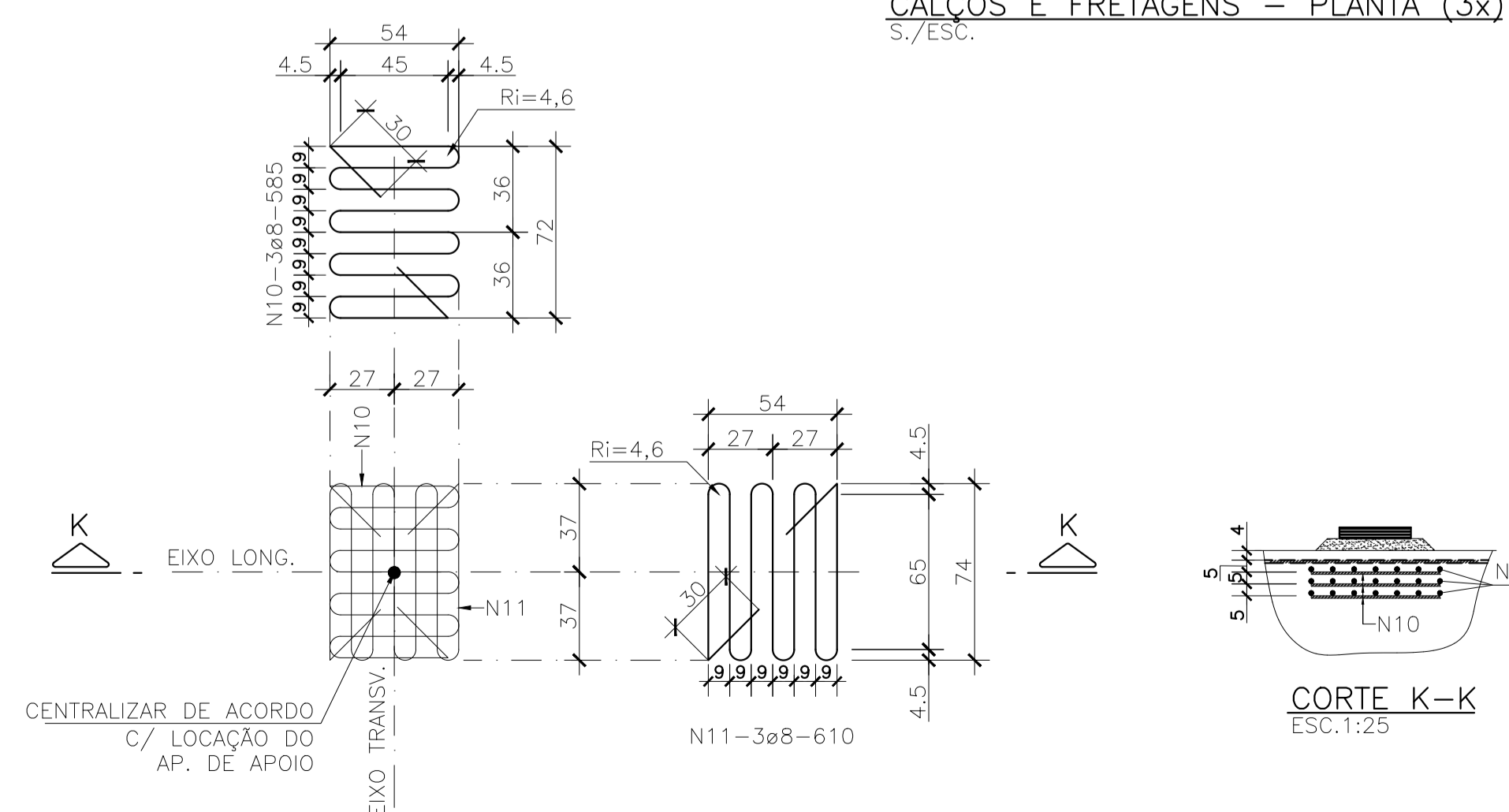
CALÇO C5 - PLANTA (3x)
ESC.1:25



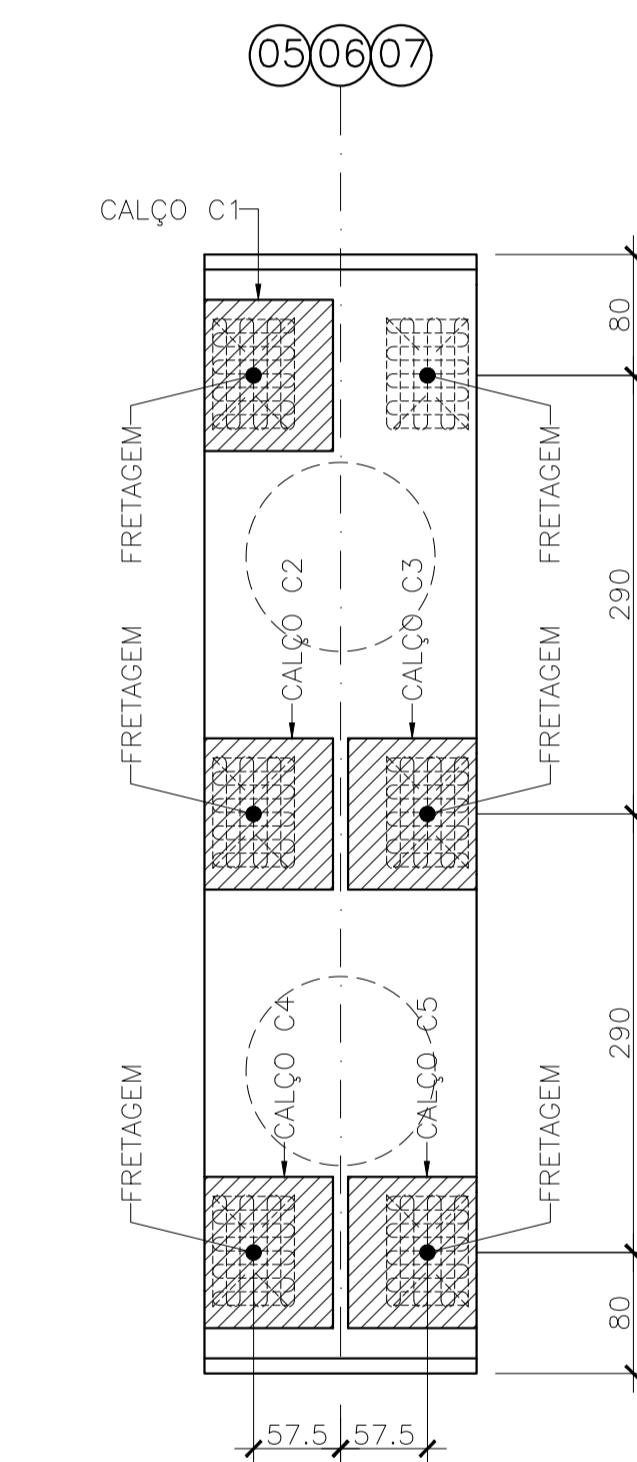
CORTE I-I
ESC.1:25



CORTE J-J
ESC.1:25



FRETAGEM - PLANTA (18x)
ESC.1:25



VIGA TRAVESSA DOS APOIOS
05, 06 e 07 - LOCAÇÃO DOS
CALÇOS E FRETAGENS - PLANTA (3x)
S./ESC.

NOTAS:

- 1 - MEDIDAS EM CENTIMETRO, BITOLAS EM MILÍMETRO, EXCETO ONDE INDICADO.
- 2 - PARA DEMAIS NOTAS VER FOLHA 01.
- 3 - COBRIMENTO = 4.0 cm.
- 4 - CORTAR E ADAPTAR A FERRAGEM EM FUNÇÃO DA GEOMETRIA DA FORMA.
- 5 - ADOTAR ESPAÇADORES PARA GARANTIR O COBRIMENTO DA ARMADURA.
- 6 - DOBRAMENTO DAS BARRAS CONFORME NBR-6118.
- 7 - TRABALHAR ESTE DESENHO EM CONJUNTO COM A FOLHA 48.

REV.	DATA	EMISSÃO INICIAL	DESCRIÇÃO	MML	MHAC
0	10/03/23	EMISSÃO INICIAL		DESENHO	APROVADO

ACESSO A RODOVIA SOB JURISDIÇÃO DO DER-MG

PROJETO ELABORADO DE ACORDO COM A RECOMENDAÇÃO TÉCNICA RT-04.16.d

Identificação: Intervenções Viárias MGC356

Rodovia: MGC356 Trecho: Entrº MG030 (Nova Lima) "Trecho Urbano" - Entrº BR040 (A) (Anel Rodoviário de Belo Horizonte) "Trecho Urbano"

Localização: Km 5,8 Município: Belo Horizonte

Jurisdição: 1º URG - Belo Horizonte

Processo/Protocolo nº: 2300010112921/2024-61 Data: -

Autorização para Elaboração do Projeto nº: - Data: -

Interessado: Prefeitura Municipal de Nova Lima/MG

Projeta: Engº Glauco Antônio Melo Oliveira

CREA: 86.997/D Região: MG Tel.: (31) 3347-1793

Endereço: Av. Oscar Niemeyer, Nº 500/804, Vale do Sereno.

CEP nº: 34.006-049 Cidade: Nova Lima Estado: Minas Gerais

ANÁLISE DO PROJETO

Gerência de Projetos de Obras de Arte Especiais

RECOMENDO A APROVAÇÃO

Engº Willian Barros Valamiel Data: / /20__

Diretoria de Construção

APROVADO

Engº Anderson Tavares Abras Data: / /20__

Chefe da 01ª UCRG - Belo Horizonte

CIENTE

Engº Glauco Lopes Dornas Data: / /20__

Termos de Aprovação, de Licenciamento e de Compromisso e Responsabilidade nº: - Data: / /20__

Escala: PROJETO EXECUTIVO ESTRUTURAL DO VIADUTO Revisão: 00

INDICADA VIGAS DE COROAMENTO DOS APOIOS 05, 06 e 07 - CALÇOS E FRETAGENS - ARMAÇÃO - PARTE 2 de 2 Folha: 49/70