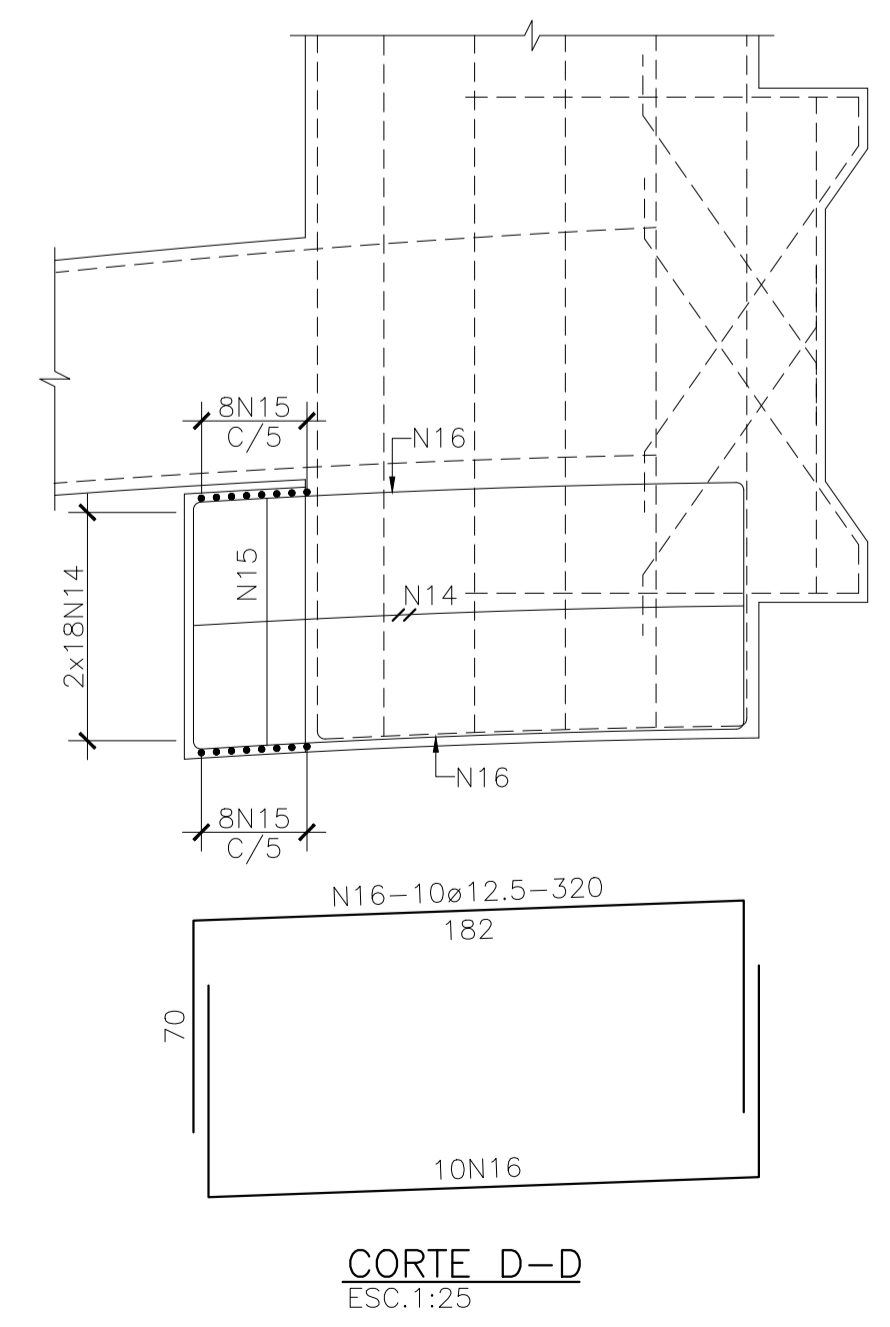
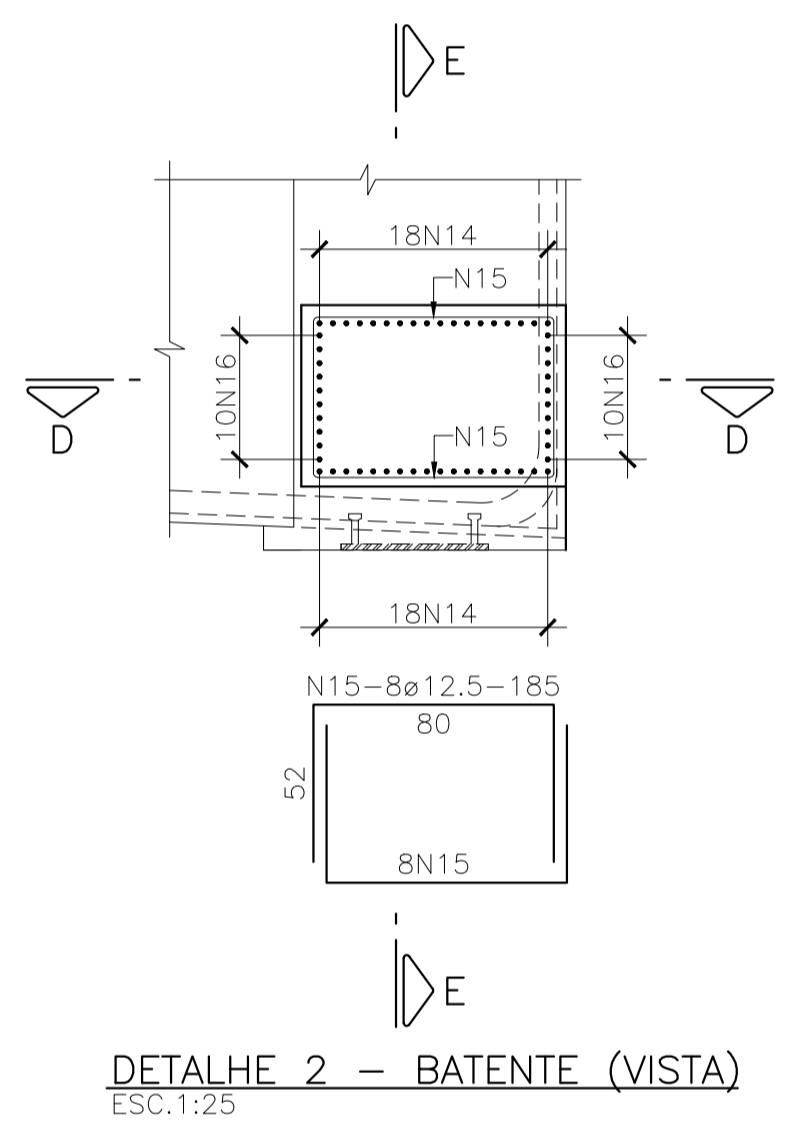
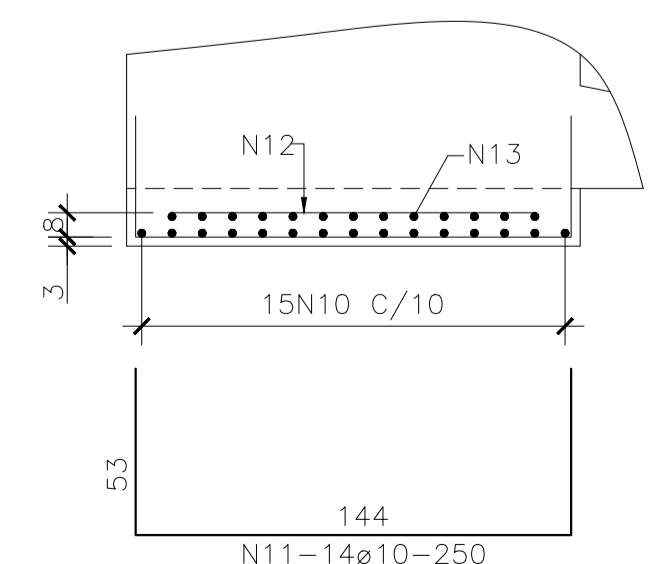
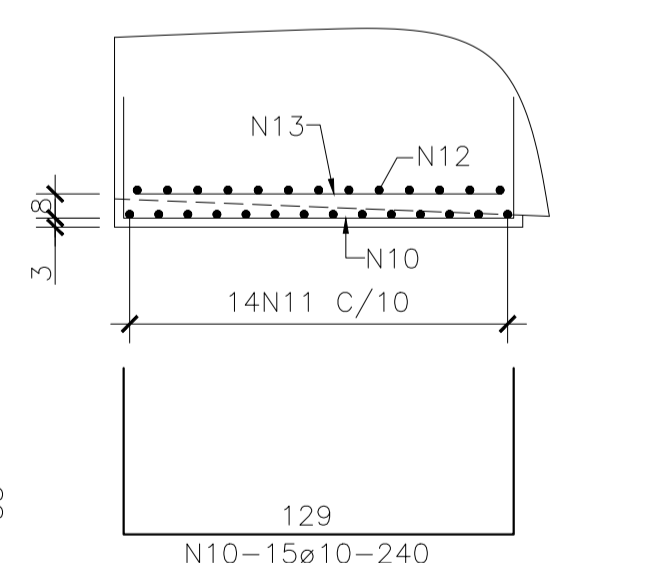
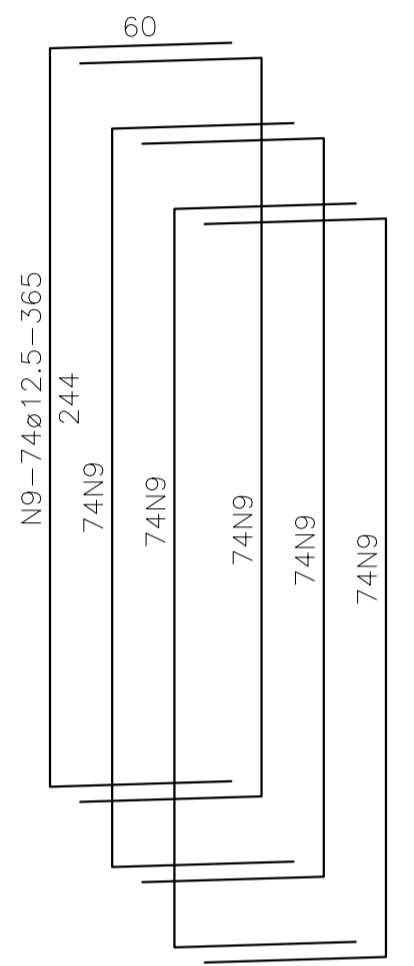
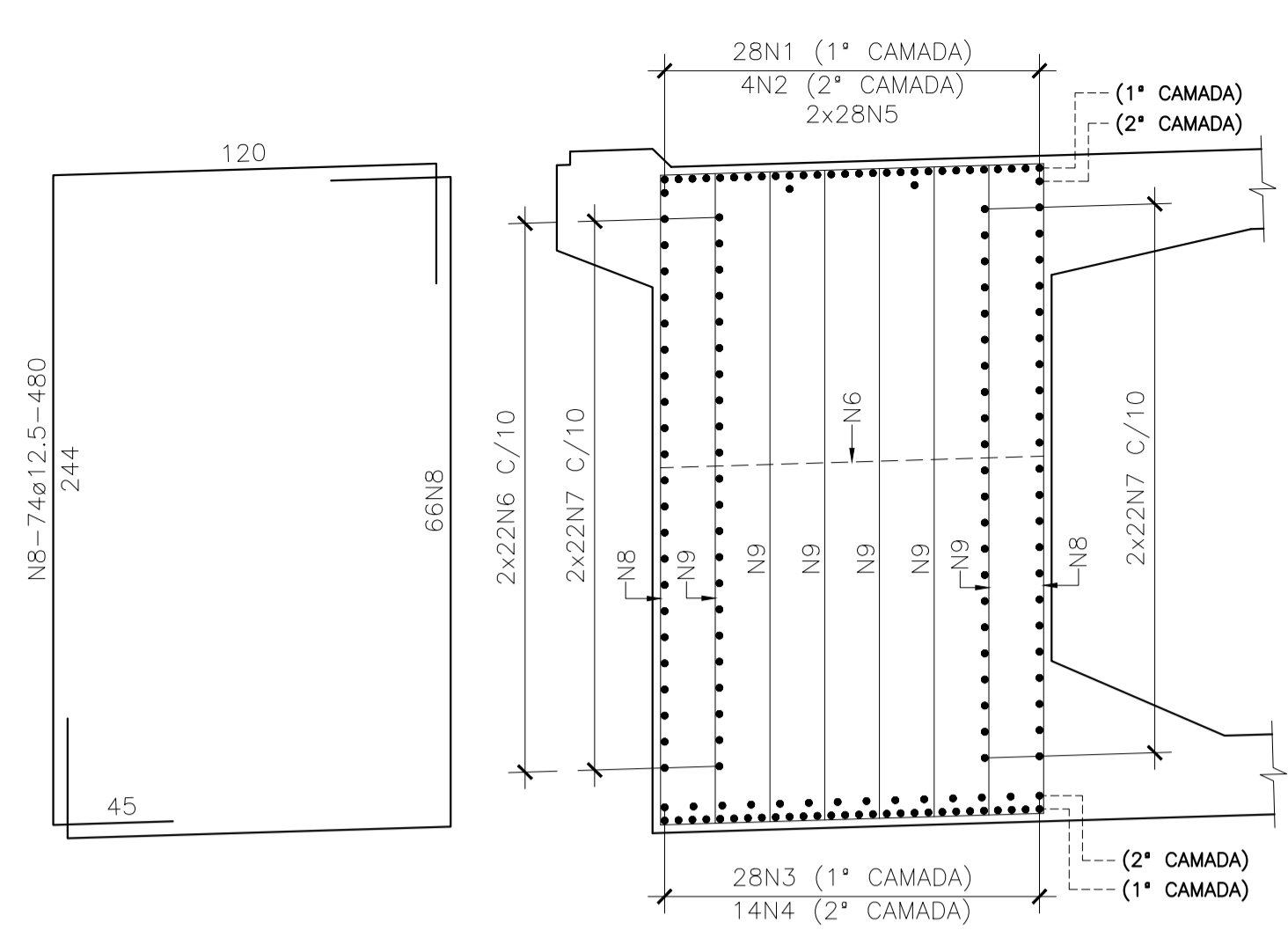


**TRANSVERSINA DO ENCONTRO E1 - ELEVÇÃO**  
ESC.1:50



LISTA DE FERROS					
N	Ø (mm)	QUANT.	COMPRIMENTOS		
			UNIT.(cm)	TOTAL(m)	
1	25	28	1015	284	
2	25	4	785	31	
3	25	28	1015	284	
4	25	14	790	111	
5	12.5	56	445	249	
6	12.5	44	334	147	
7	16	88	785	691	
8	12.5	140	480	672	
9	12.5	444	365	1621	
10	10	30	240	72	
11	10	28	250	70	
12	10	2	CORR.	33	
13	10	2	CORR.	34	
14	12.5	36	280	101	
15	12.5	16	185	30	
16	12.5	20	320	64	

RESUMO AÇO CA50A			
Ø (mm)	COMPR. TOTAL(m)	PESO	
		(Kg/m)	(Kg)
10	210	0.630	132
12.5	2883	1.000	2883
16	691	1.600	1105
25	710	4.000	2842
TOTAL (kg)			6962

**NOTAS:**

- 1 - MEDIDAS EM CENTÍMETRO, BITOLAS EM MILÍMETRO, EXCETO ONDE INDICADO.
- 2 - PARA DEMAIS NOTAS VER FOLHA 01.
- 3 - COBRIMENTO = 3,0 cm, EXCETO ONDE INDICADO.
- 4 - CORTAR E ADAPTAR A FERRAGEM EM FUNÇÃO DA GEOMETRIA DA FORMA.
- 5 - ADOTAR ESPAÇADORES PARA GARANTIR O COBRIMENTO DA ARMADURA.
- 6 - DOBRAMENTO DAS BARRAS CONFORME NBR-6118.
- 7 - TRABALHAR ESTE DESENHO EM CONJUNTO COM A FOLHA 56.

REV.	DATA	DESCRIÇÃO	DESENHO	APROVADO
2	12/09/24	ALTERAÇÃO ARMAÇÃO DO DENTE BATENTE	LAG	MHAC
1	28/08/24	ALTERAÇÃO NO COMPRIMENTO DA TRANSVERSINA	MML	MHAC
0	10/03/23	EMIÇÃO INICIAL	MML	MHAC

MAPA DE ARTICULAÇÃO

**ACESSO A RODOVIA SOB JURISDIÇÃO DO DER-MG**

PROJETO ELABORADO DE ACORDO COM A RECOMENDAÇÃO TÉCNICA RT-04.16.d

Identificação: Intervenções Viárias MGC356

Rodovia: MGC356 Trecho: Entrª MG030 (Nova Lima) "Trecho Urbano" - Entrª BR040 (A) (Anel Rodoviário de Belo Horizonte) "Trecho Urbano"

Localização: Km 5,8 Município: Belo Horizonte

Jurisdição: 1ª URG - Belo Horizonte

Processo/Protocolo nº: 2300010112921/2024-61 Data: -

Autorização para Elaboração do Projeto nº: - Data: -

Interessado: Prefeitura Municipal de Nova Lima/MG

Marcelo Henriques Pinto  
Prefeitura Municipal de Nova Lima/MG Data: / /20\_\_

CNPJ: 22.934.889/0001-17

Projetista: Engº Glaucio Antônio Melo Oliveira

Glaucio Antônio Melo Oliveira Data: -

CREA: 86.997/D Região: MG Tel.: (31) 3347-1793

Endereço: Av. Oscar Niemeyer, Nº 500/804, Vale do Sereno.

CEP nº: 34.006-049 Cidade: Nova Lima Estado: Minas Gerais

**ANÁLISE DO PROJETO**

Gerência de Projetos de Obras de Arte Especiais		RECOMENDO A APROVAÇÃO
Eng.º Wilian Barros Valamiel		Data: / /20__
Diretoria de Construção		APROVADO
Eng.º Anderson Tavares Abras		Data: / /20__
Chefe da 01ª UCRG - Belo Horizonte		CIENTE
Eng.º Glaucio Lopes Dornas		Data: / /20__

Termos de Aprovação, de Licenciamento e de Compromisso e Responsabilidade nº: - Data: / /20\_\_

ESCALA:	PROJETO EXECUTIVO ESTRUTURAL DO VIADUTO TRANSVERSINA DO ENCONTRO 01 - TRECHO 01 - ARMAÇÃO	Revisão: 02
INDICADA		Folha: 55/70