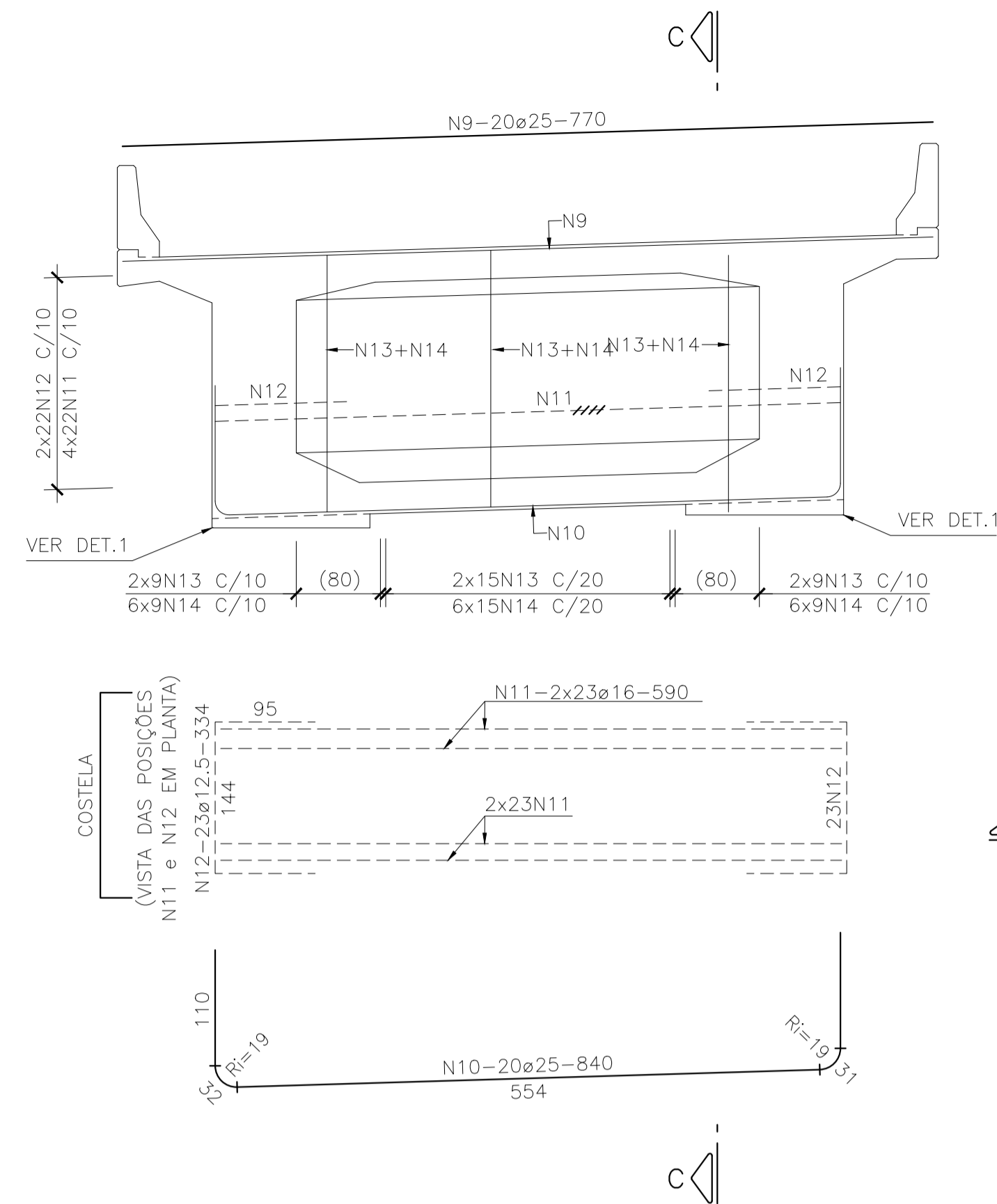


TRANSVERSINAS DE VÃO - ELEVÇÃO (2x)
TRECHO 01 (VIGA CAIXÃO)
ESC.1:50



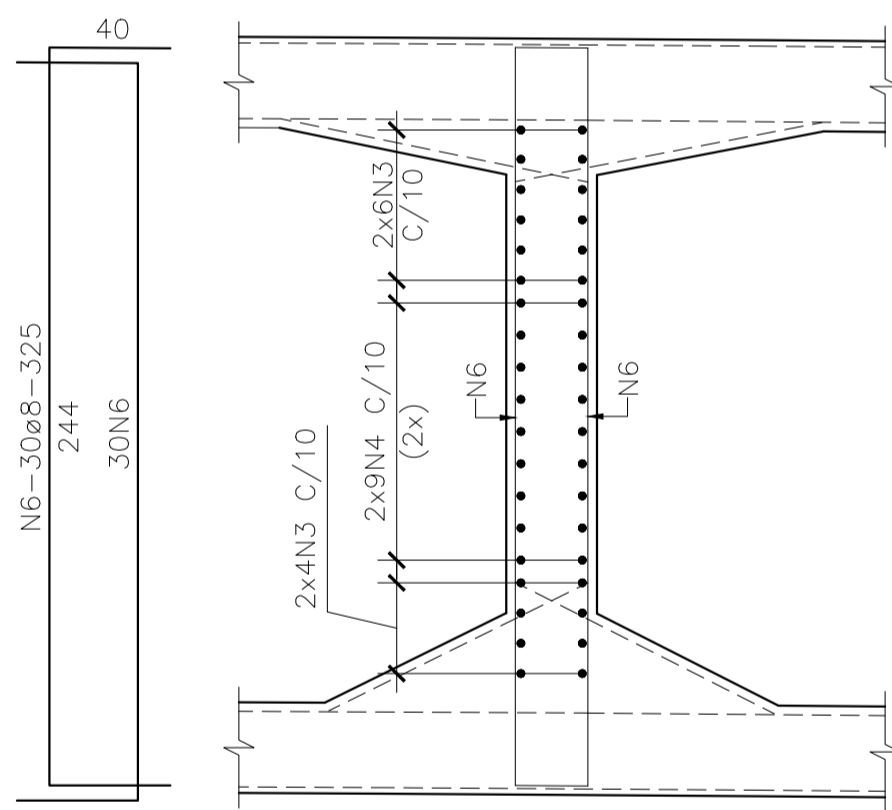
TRANSVERSINA DO APOIO 01 - ELEVÇÃO
TRECHO 01 (VIGA CAIXÃO)
ESC.1:50

LISTA DE FERROS				
N	Ø (mm)	QUANT.	COMPRIMENTOS	
			UNIT.(cm)	TOTAL(m)
1	16	14	770	108
2	16	14	740	104
3	8	40	635	254
4	8	72	295	212
5	10	24	185	44
6	8	120	325	390
7	8	24	140	34
8	8	24	145	35
9	25	86	770	662
10	25	20	840	168
11	16	92	590	543
12	12.5	46	334	154
13	12.5	33	480	158
14	12.5	198	365	723
15	10	30	265	80
16	10	30	265	80
17	10	8	CORR.	139

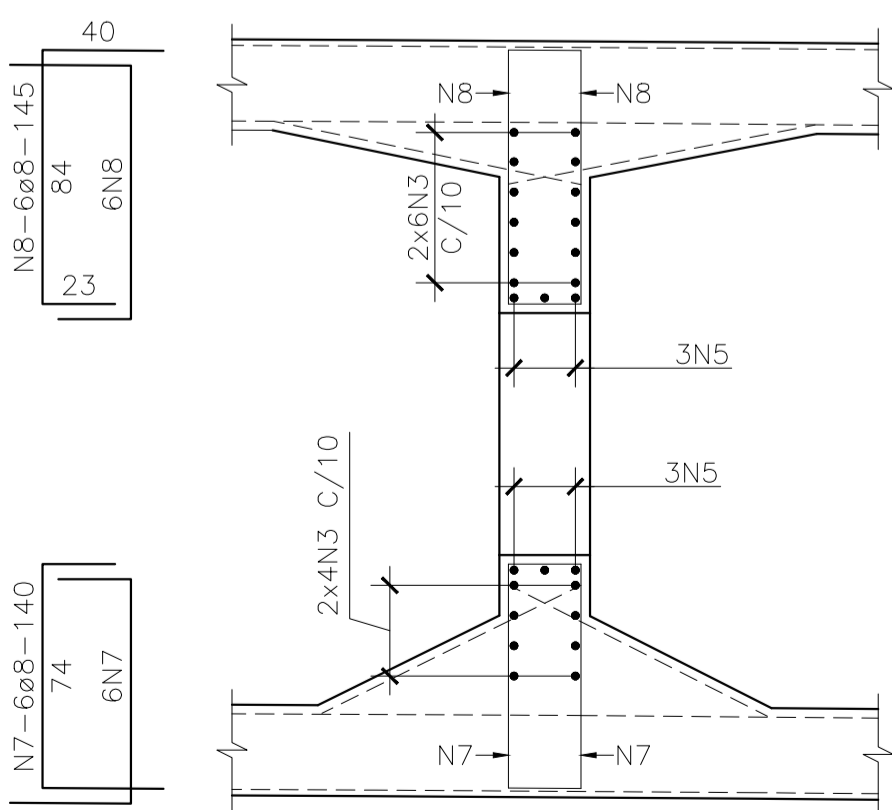
RESUMO AÇO CA50A			
Ø (mm)	COMPR. TOTAL(m)	PESO	
		(kg/m)	(kg)
8	925	0.400	370
10	343	0.630	216
12.5	1035	1.000	1035
16	754	1.600	1207
25	830	4.000	3321
TOTAL (kg)			6149

- NOTAS:**
- 1 - MEDIDAS EM CENTÍMETRO, BITOLAS EM MILÍMETRO, EXCETO ONDE INDICADO.
 - 2 - PARA DEMAIS NOTAS VER FOLHA 01.
 - 3 - COBRIMENTO = 3,0 cm, EXCETO ONDE INDICADO.
 - 4 - CORTAR E ADAPTAR A FERRAGEM EM FUNÇÃO DA GEOMETRIA DA FORMA.
 - 5 - ADOTAR ESPAÇADORES PARA GARANTIR O COBRIMENTO DA ARMADURA.
 - 6 - DOBRAMENTO DAS BARRAS CONFORME NBR-6118.

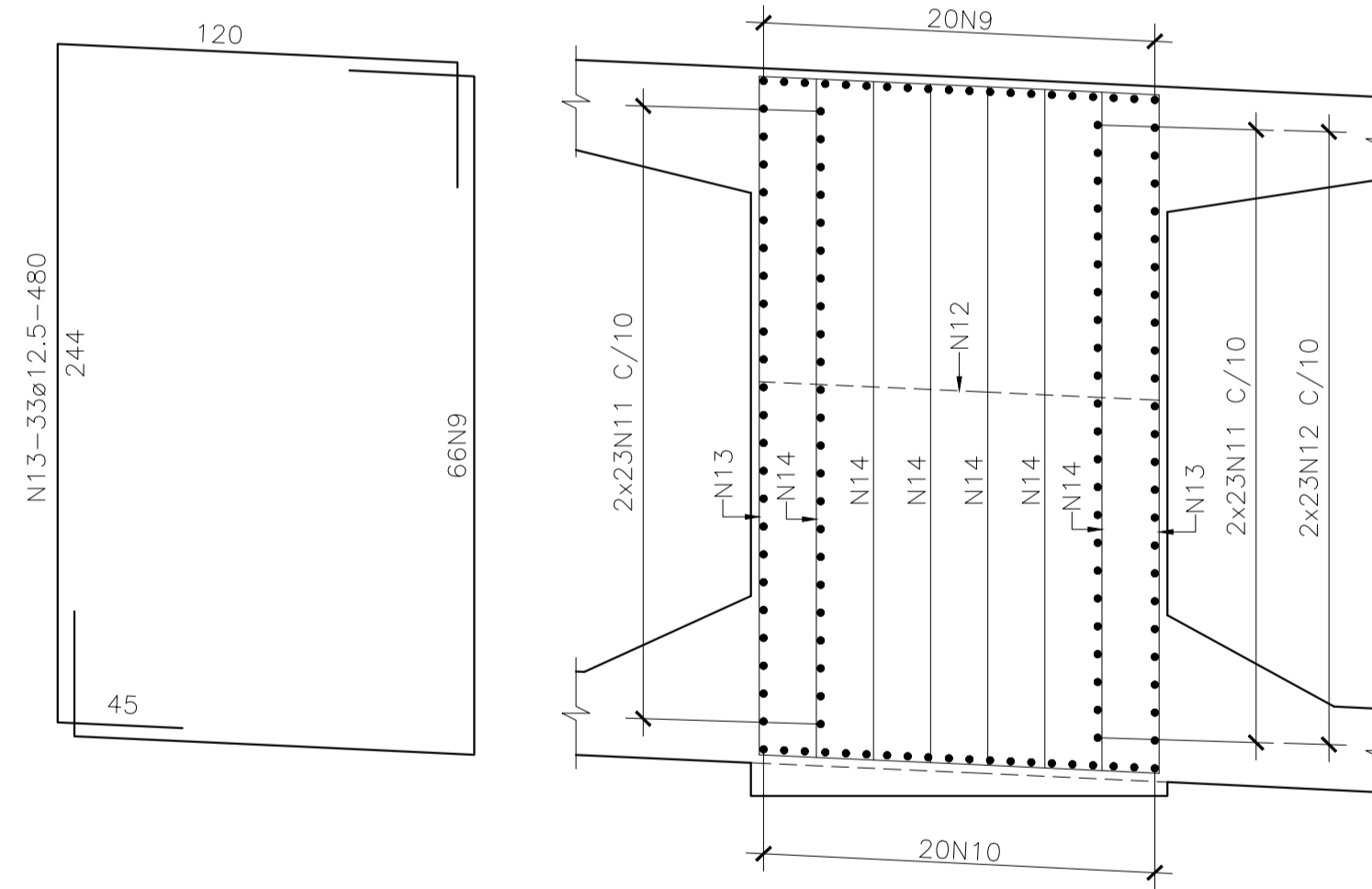
REV.	DATA	DESCRIÇÃO	DESENHO	APROVADO
0	10/03/23	EMISSÃO INICIAL	MML	MHAC



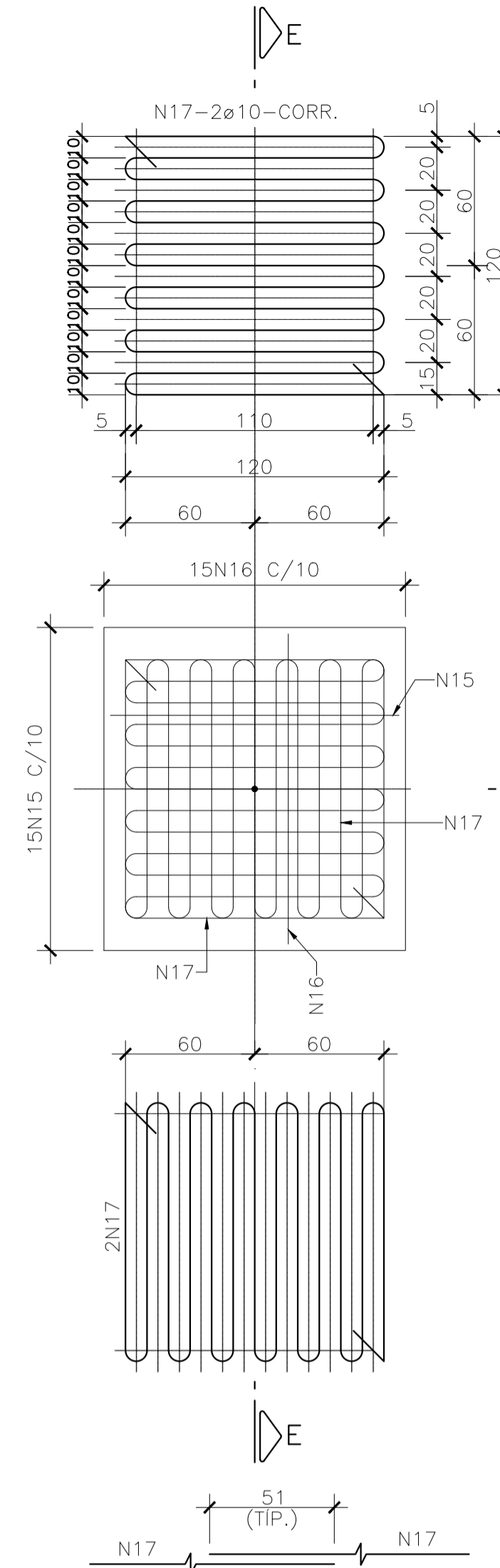
CORTE A-A
ESC.1:25



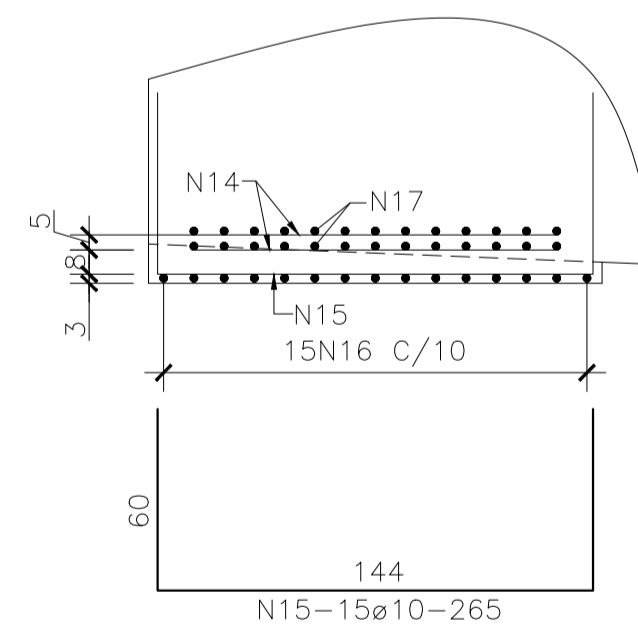
CORTE B-B
ESC.1:25



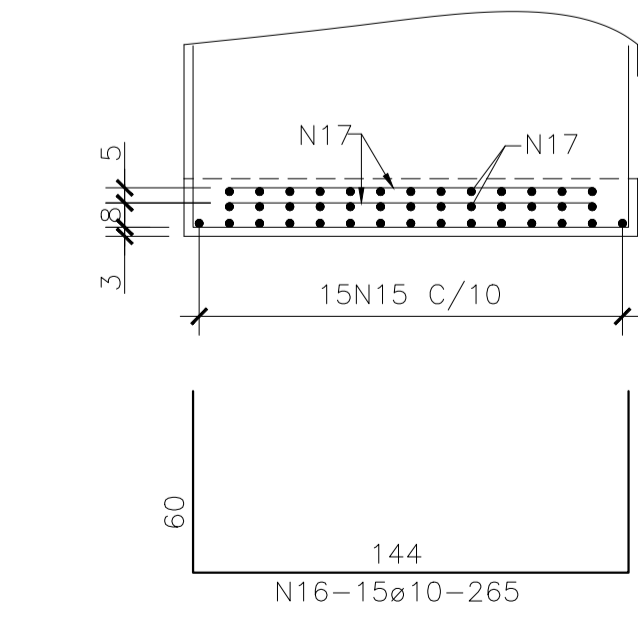
CORTE C-C
ESC.1:25



DETALHE 1 - CUNHA E FRETAGEM (2x)
ESC.1:25



CORTE D-D
ESC.1:25



CORTE E-E
ESC.1:25

ACESSO A RODOVIA SOB JURISDIÇÃO DO DER-MG

PROJETO ELABORADO DE ACORDO COM A RECOMENDAÇÃO TÉCNICA RT-04.16.d

Identificação: Intervenções Viárias MGC356

Rodovia: MGC356 Trecho: Entrª MG030 (Nova Lima) "Trecho Urbano" - Entrª BR040 (A) (Anel Rodoviário de Belo Horizonte) "Trecho Urbano"

Localização: Km 5,8 Município: Belo Horizonte

Jurisdição: 1ª URG - Belo Horizonte

Processo/Protocolo nº: 2300010112921/2024-61 Data: -

Autorização para Elaboração do Projeto nº: - Data: -

Interessado: Prefeitura Municipal de Nova Lima/MG

Marcelo Henriques Pinto
Prefeitura Municipal de Nova Lima/MG
Data: / /20__

CNPJ: 22.934.889/0001-17

Projelista: Engº Glaucio Antônio Melo Oliveira

Glaucio Antônio Melo Oliveira
Data: -

CREA: 86.997/D Região: MG Tel.: (31) 3347-1793

Endereço: Av. Oscar Niemeyer, Nº 500/804, Vale do Sereno.

CEP nº: 34.006-049 Cidade: Nova Lima Estado: Minas Gerais

ANÁLISE DO PROJETO

Gerência de Projetos de Obras de Arte Especiais

Eng.º Wilian Barros Valamiel	RECOMENDO A APROVAÇÃO Data: / /20__
Diretoria de Construção	
Eng.º Anderson Tavares Abras	APROVADO Data: / /20__
Chefe da 01ª UCRG - Belo Horizonte	
CIENTE	
Eng.º Glaucio Lopes Dornas	Data: / /20__

Termos de Aprovação, de Licenciamento e de Compromisso e Responsabilidade nº: - Data: / /20__

Escala: INDICADA	PROJETO EXECUTIVO ESTRUTURAL DO VIADUTO TRANSVERSINAS DE VÃO E TRANSVERSINA DO APOIO 01 - TRECHO 01 - ARMAÇÃO	Revisão: 00 Folha: 57/70
------------------	---	-----------------------------