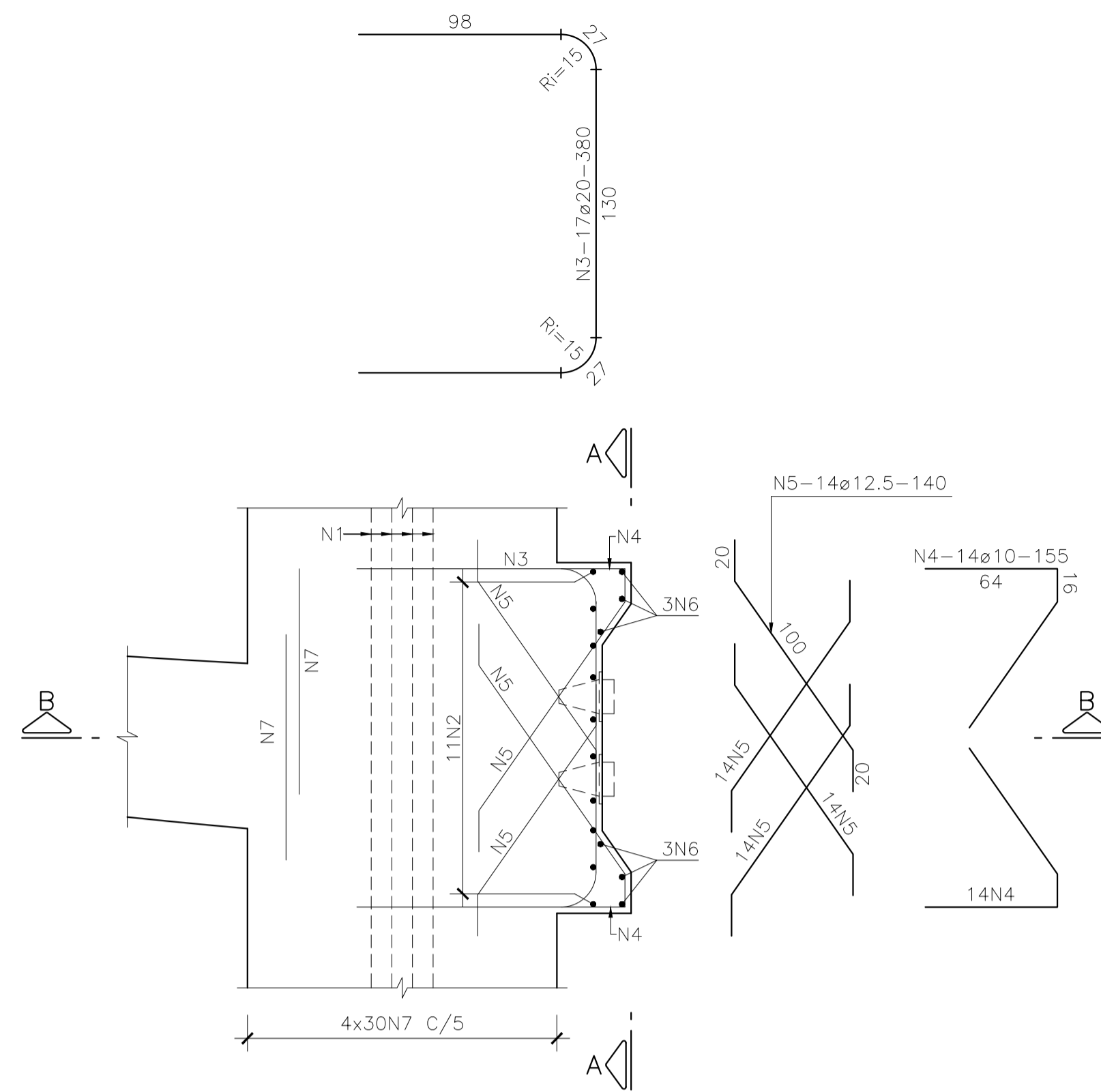


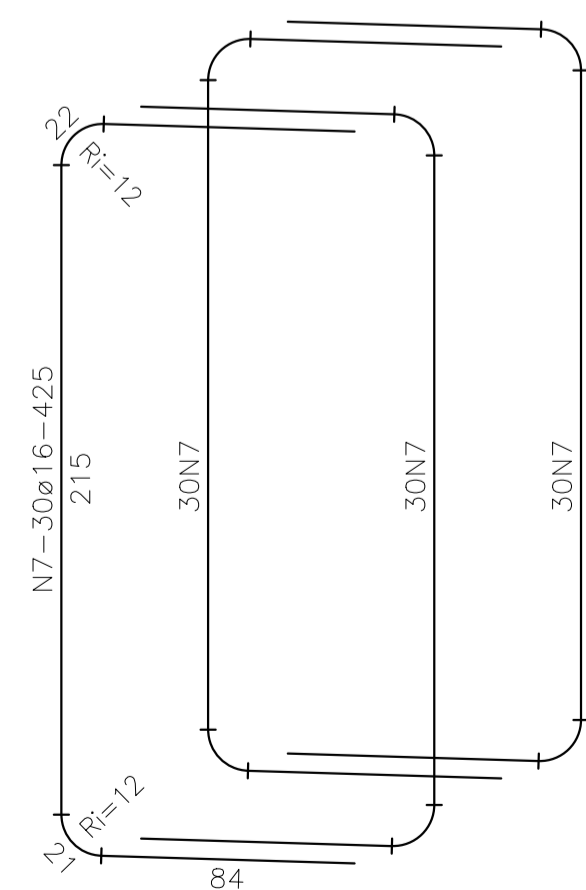
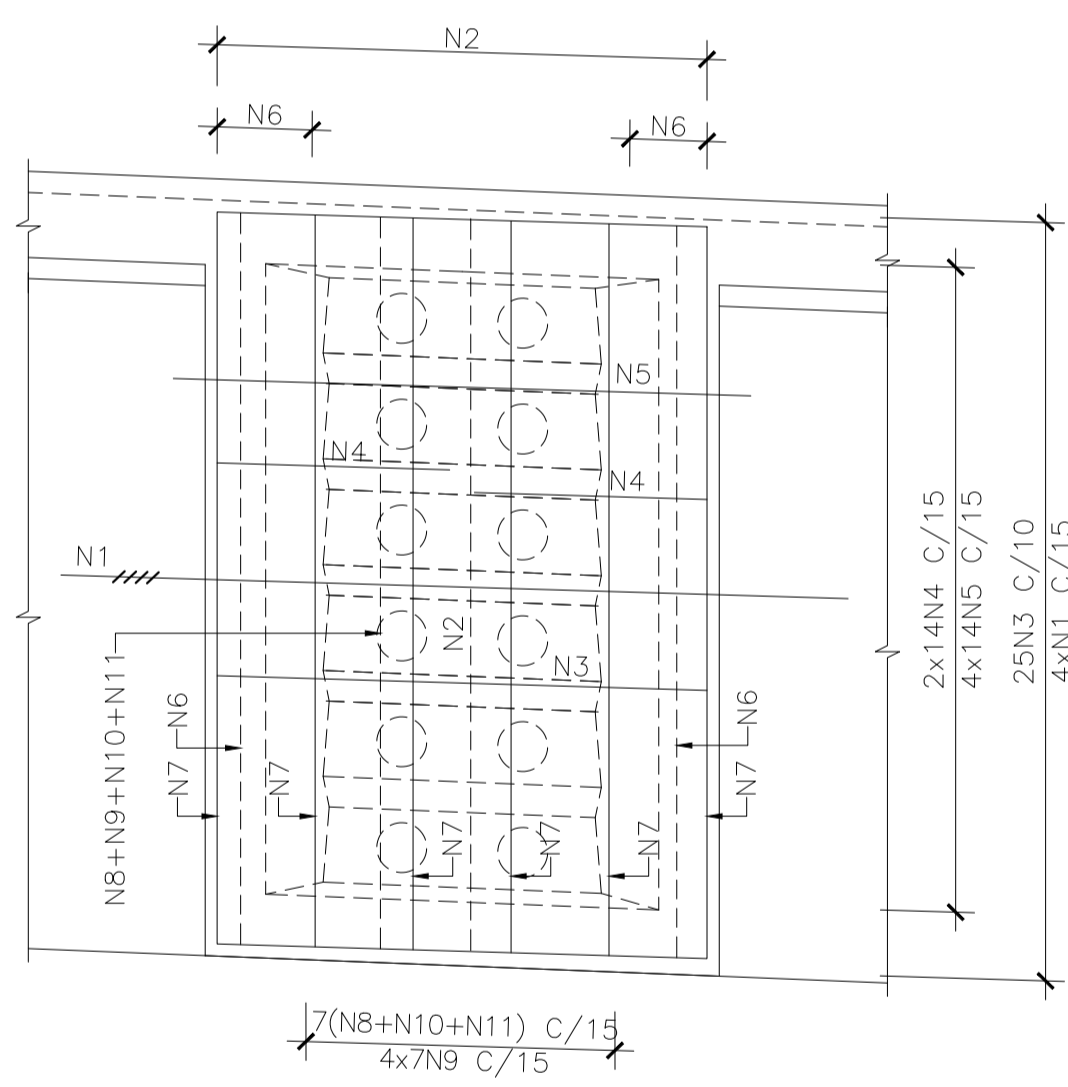
TRANSVERSINA DO APOIO 02 - PLANTA (1x)  
FRETAGENS DE PROTEÇÃO NA CABEÇA DA VIGA  
ARMAÇÃO PASSIVA  
ESC. 1:50



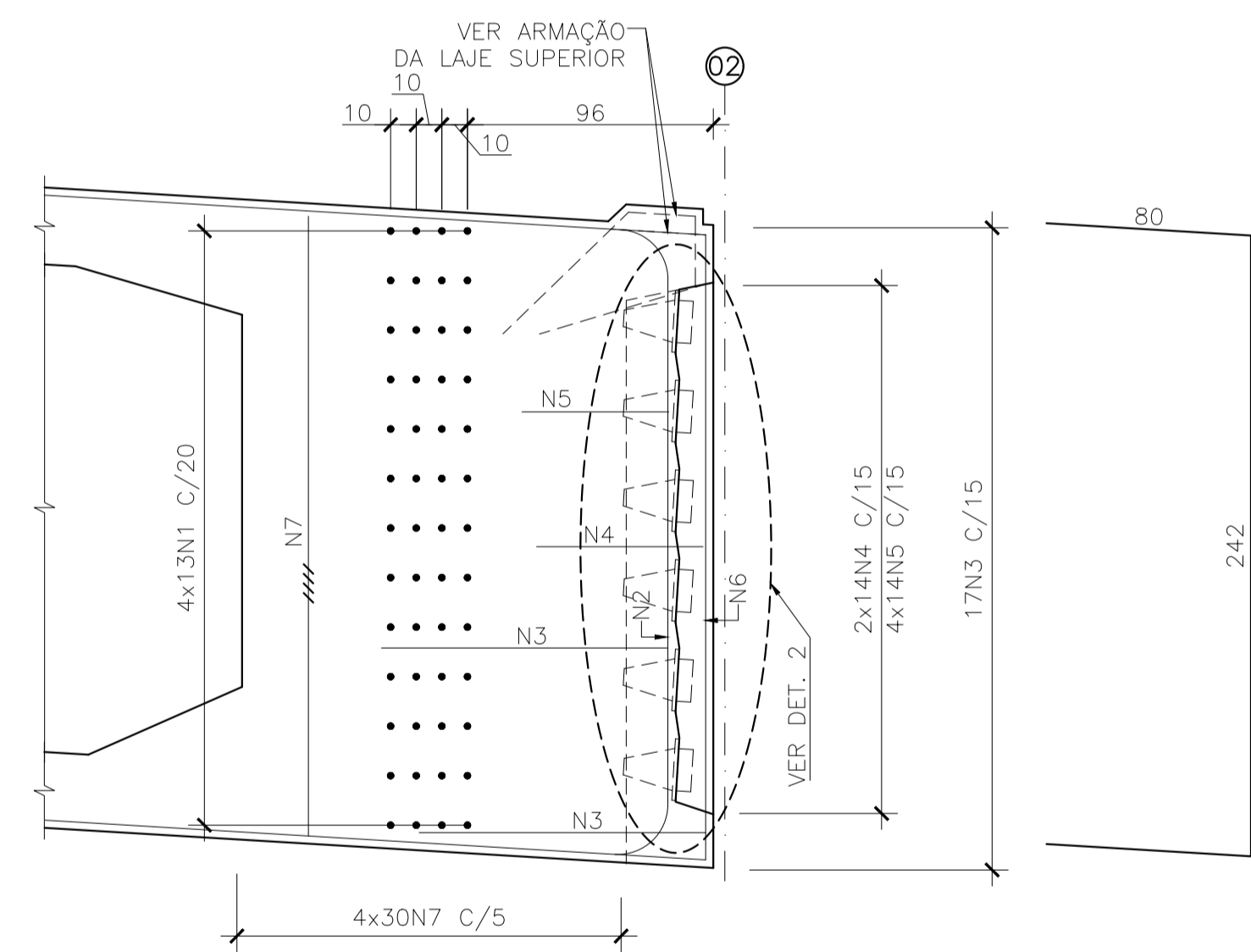
DETALHE 1 (2x)  
ESC. 1:25

N	Ø (mm)	QUANT.	COMPRIMENTOS	
			UNIT.(cm)	TOTAL(m)
1	12.5	52	775	403
2	25	24	660	158
3	20	34	380	129
4	10	56	155	87
5	12.5	112	140	157
6	12.5	12	400	48
7	16	240	425	1020
8	10	14	85	12
9	10	56	95	53
10	10	14	85	12
11	10	14	110	15
12	12.5	120	50	60
13	12.5	24	780	187

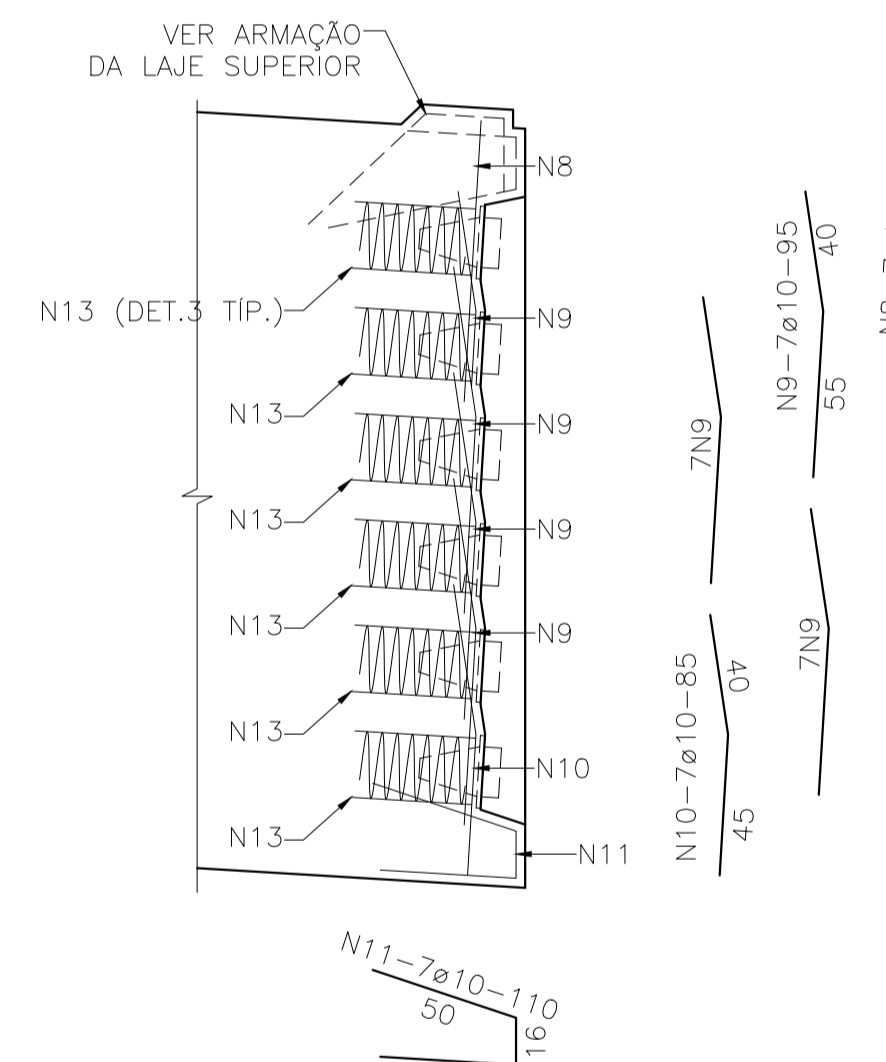
Ø (mm)	COMPR. TOTAL(m)	PESO	
		(kg/m)	(kg)
10	179	0.630	113
12.5	855	1.000	855
16	1020	1.600	1632
20	129	2.500	323
25	158	4.000	634
TOTAL (kg)			3557



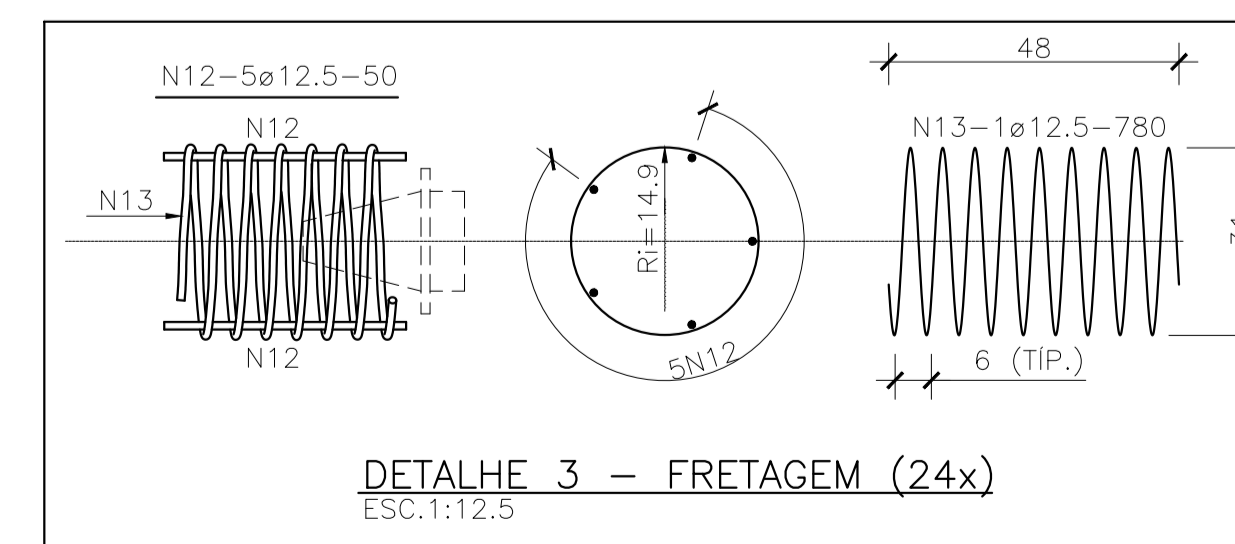
VISTA B-B  
ESC. 1:25



CORTE B-B  
ESC. 1:25



DETALHE 2  
ESC. 1:25



DETALHE 3 - FRETAGEM (24x)  
ESC. 1:12.5

NOTAS:

- 1 - MEDIDAS EM CENTÍMETRO, BITOLAS EM MILÍMETRO, EXCETO ONDE INDICADO.
- 2 - PARA DEMAIS NOTAS VER FOLHA 01.
- 3 - COBRIMENTO = 3,0 cm, EXCETO ONDE INDICADO.
- 4 - CORTAR E ADAPTAR A FERRAGEM EM FUNÇÃO DA GEOMETRIA DA FORMA.
- 5 - ADOTAR ESPAÇADORES PARA GARANTIR O COBRIMENTO DA ARMADURA.
- 6 - DOBRAMENTO DAS BARRAS CONFORME NBR-6118.
- 7 - TRABALHAR ESTE DESENHO EM CONJUNTO COM A FOLHA 58.

REV.	DATA	DESCRIÇÃO	DESENHO	APROVADO
0	10/03/23	EMISSÃO INICIAL	MML	MHAC

MAPA DE ARTICULAÇÃO

ACESSO A RODOVIA SOB JURISDIÇÃO DO DER-MG

PROJETO ELABORADO DE ACORDO COM A RECOMENDAÇÃO TÉCNICA RT-04.16.d

Identificação: Intervenções Viárias MGC356

Rodovia: MGC356 Trecho: Entrº MG030 (Nova Lima) "Trecho Urbano" - Entrº BR040 (A) (Anel Rodoviário de Belo Horizonte) "Trecho Urbano"

Localização: Km 5,8 Município: Belo Horizonte

Jurisdição: 1º URG - Belo Horizonte

Processo/Protocolo nº: 2300010112921/2024-61 Data: -

Autorização para Elaboração do Projeto nº: - Data: -

Interessado: Prefeitura Municipal de Nova Lima/MG

Marcelo Henriques Pinto  
Prefeitura Municipal de Nova Lima/MG  
Data: / /20\_\_

CNPJ: 22.934.889/0001-17

Projetista: Engº Glaucio Antônio Melo Oliveira

Glaucio Antônio Melo Oliveira  
Data: -

CREA: 86.997/D Região: MG Tel.: (31) 3347-1793

Endereço: Av. Oscar Niemeyer, Nº 500/804, Vale do Sereno.

CEP nº: 34.006-049 Cidade: Nova Lima Estado: Minas Gerais

ANÁLISE DO PROJETO

Gerência de Projetos de Obras de Arte Especiais

Engº Wilian Barros Valamiel  
Data: / /20\_\_

Diretoria de Construção

Engº Anderson Tavares Abras  
Data: / /20\_\_

Chefe da 01ª UCRG - Belo Horizonte

Engº Glaucio Lopes Dornas  
Data: / /20\_\_

Termos de Aprovação, de Licenciamento e de Compromisso e Responsabilidade nº: PROJETO EXECUTIVO ESTRUTURAL DO VIADUTO FRETAGEM DOS CABOS NA TRANSVERSINA DO APOIO 02 - TRECHO 01 - ARMAÇÃO  
Escala: INDICADA Revisão: 00  
Folha: 59/70