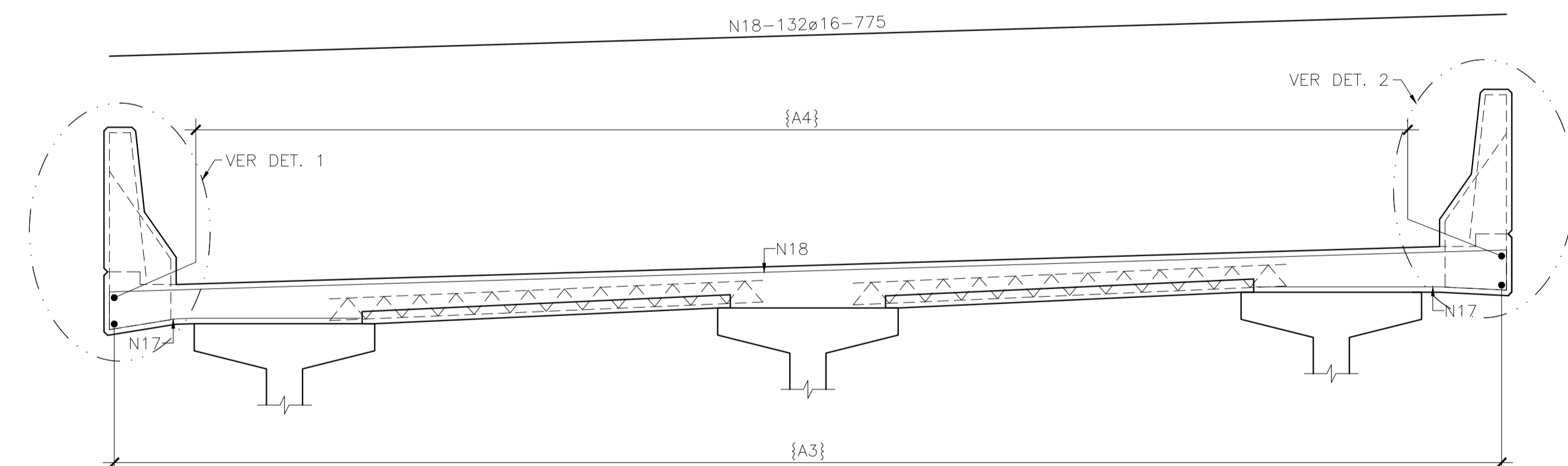
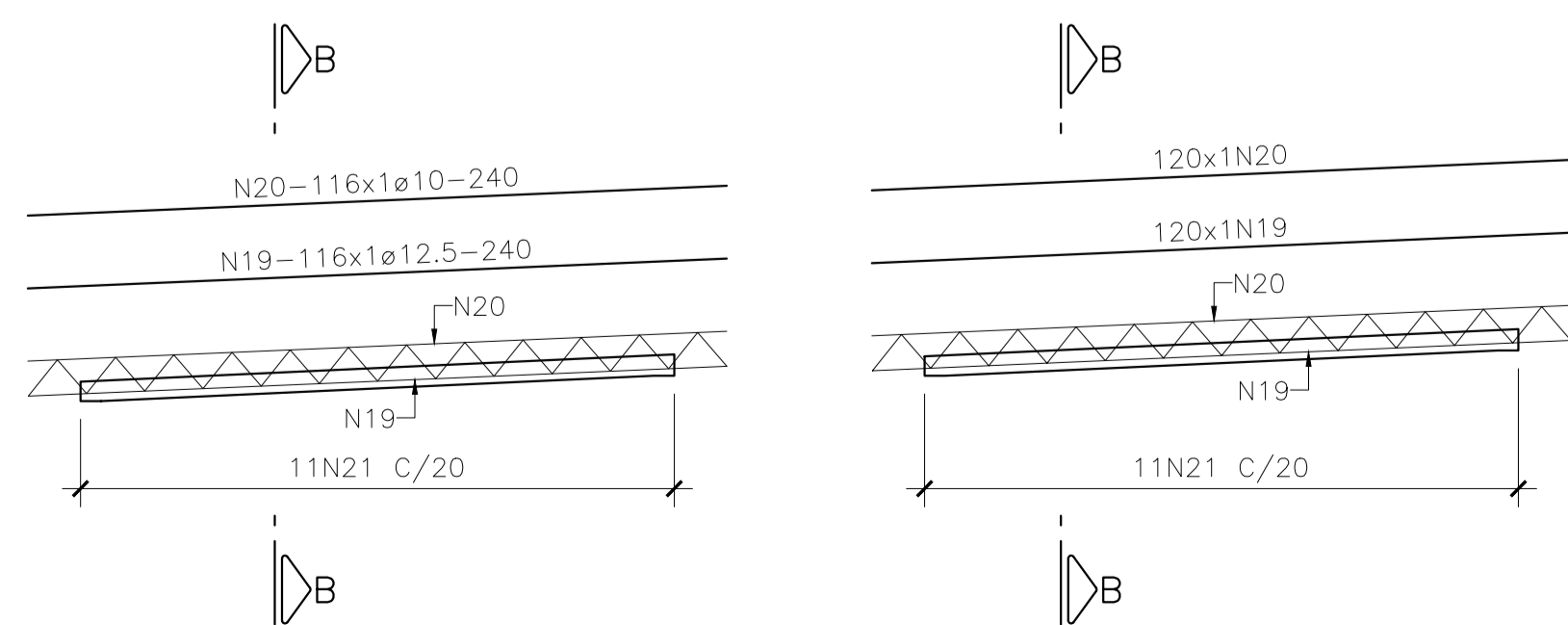


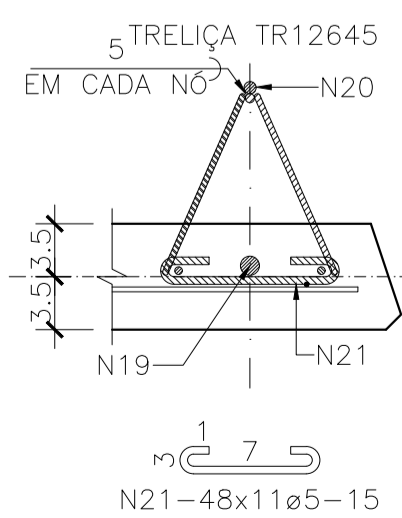
TABULERIO DO TRECHO 02 (VÃO 3) - PLANTA
ESC.1:75



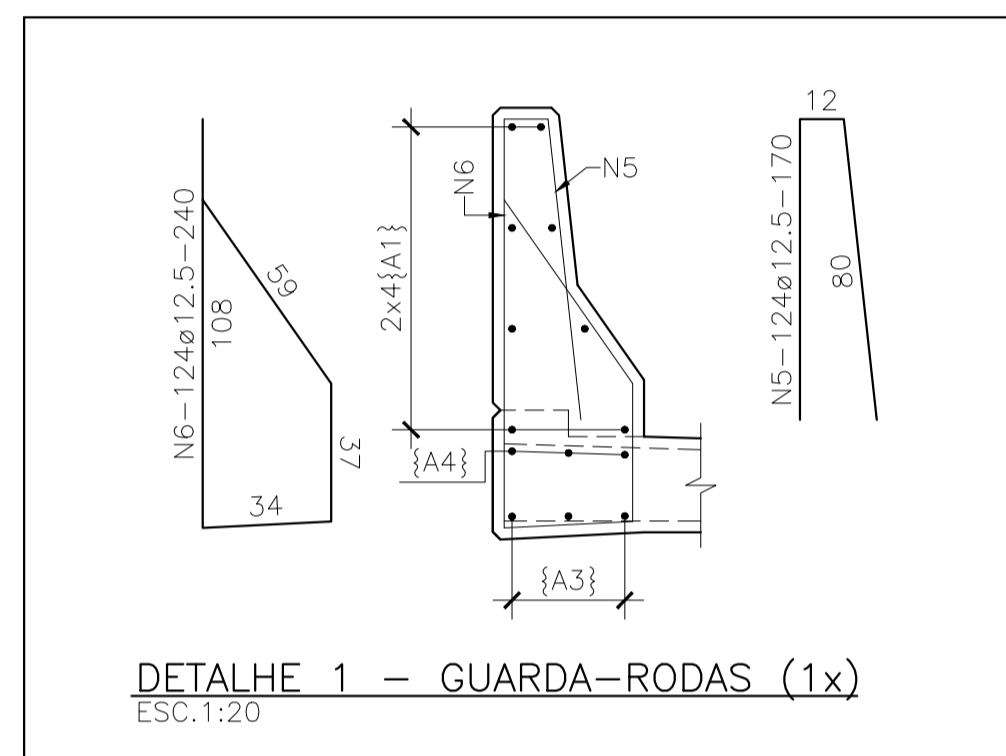
CORTE A-A
ESC.1:25



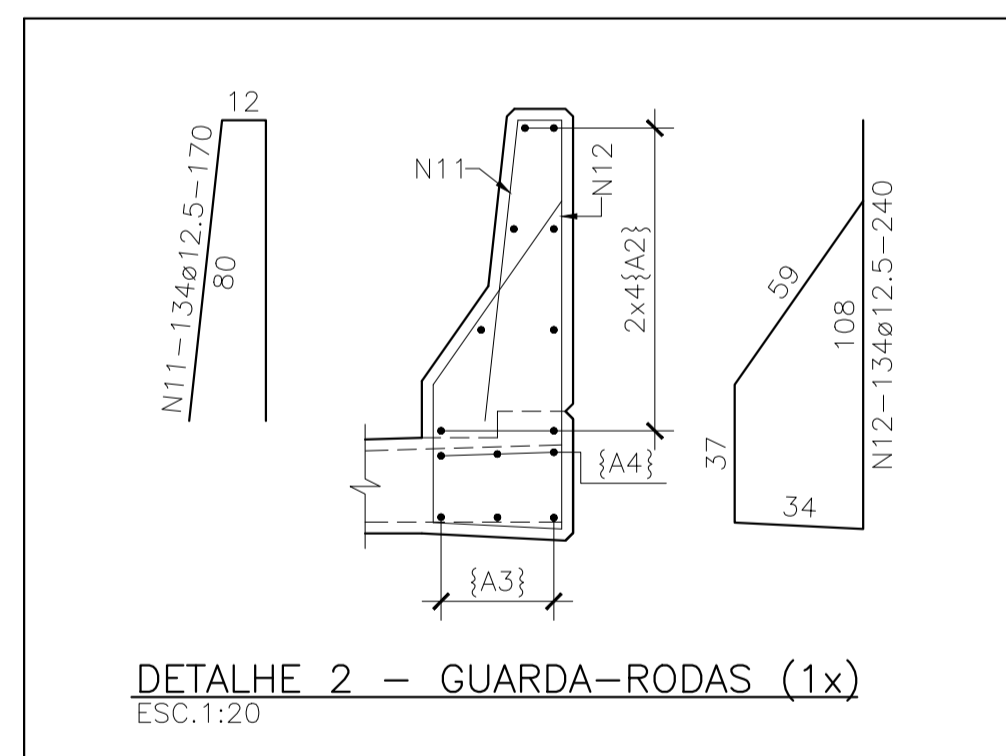
LAJOTAS TIPO 1 e 4 - ELEVACÃO
ESC.1:25



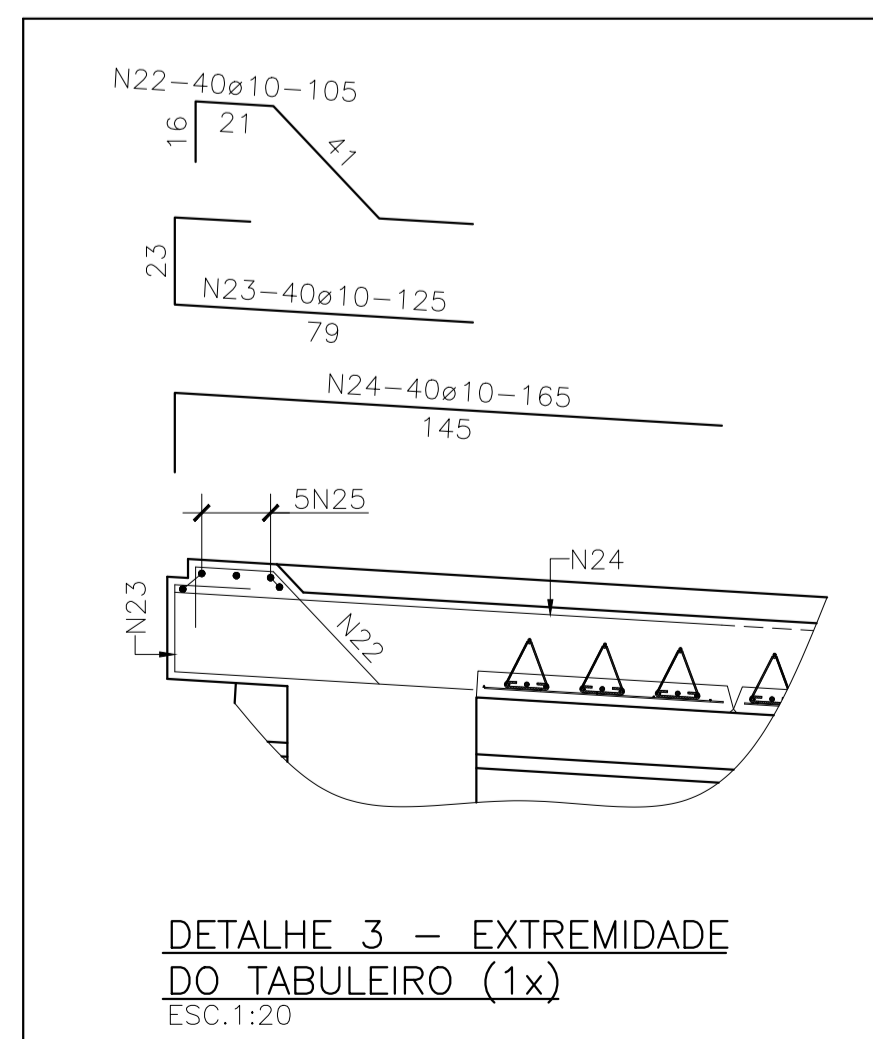
CORTE B-B
ESC.1:5



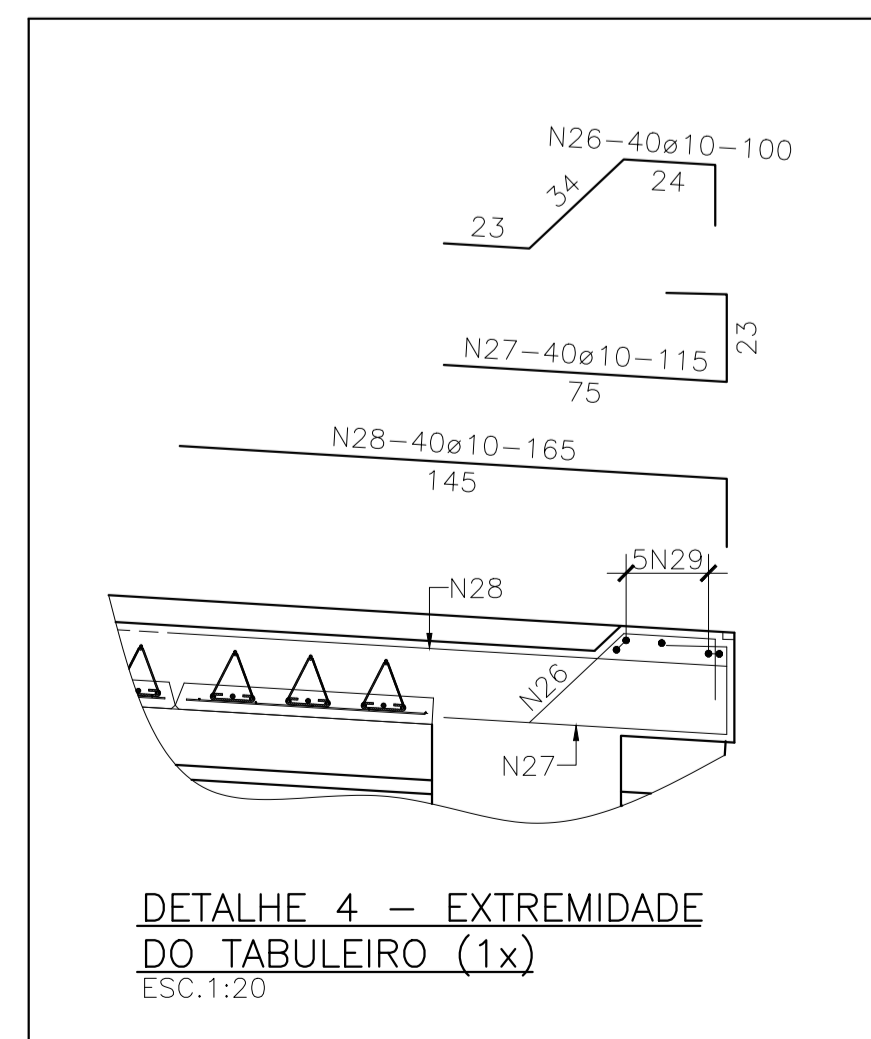
DETALHE 1 - GUARDA-RODAS (1x)
ESC.1:20



DETALHE 2 - GUARDA-RODAS (1x)
ESC.1:20



DETALHE 3 - EXTREMIDADE DO TABULEIRO (1x)
ESC.1:20



DETALHE 4 - EXTREMIDADE DO TABULEIRO (1x)
ESC.1:20

N	Ø (mm)	QUANT.	COMPRIMENTOS	
			UNIT.(cm)	TOTAL(m)
1	10	8	435	35
2	10	8	445	36
3	10	8	485	39
4	10	16	490	78
5	12.5	124	170	211
6	12.5	124	240	298
7	10	8	535	43
8	10	8	540	43
9	10	8	500	40
10	10	16	490	78
11	12.5	134	170	228
12	12.5	134	240	322

Ø (mm)	COMPR. TOTAL(m)	PESO	
		(kg/m)	(kg)
10	392	0.630	247
12.5	1058	1.000	1058
TOTAL (kg)			1305

N	Ø (mm)	QUANT.	COMPRIMENTOS	
			UNIT.(cm)	TOTAL(m)
13	10	80	1200	960
14	10	40	210	84
15	10	80	1200	960
16	10	40	210	84
17	12.5	264	200	528
18	16	132	775	1023
19	12.5	236	240	566
20	10	236	240	566
21	5	528	15	79
22	10	40	105	42
23	10	40	125	50
24	10	40	165	60
25	12.5	5	775	39
26	10	40	100	40
27	10	40	115	46
28	10	40	165	66
29	12.5	5	775	39

Ø (mm)	COMPR. TOTAL(m)	PESO	
		(kg/m)	(kg)
10	2964	0.630	1868
12.5	1172	1.000	1172
16	1023	1.600	1637
TOTAL (kg)			4677

Ø (mm)	COMPR. TOTAL(m)	PESO	
		(kg/m)	(kg)
5	79	0.160	13
TOTAL (kg)			13

NOTAS:

- 1 - MEDIDAS EM CENTÍMETRO, BITOLAS EM MILÍMETRO, EXCETO ONDE INDICADO.
- 2 - PARA DEMAIS NOTAS VER FOLHA 01.
- 3 - COBRIMENTO = 3,0 cm, EXCETO ONDE INDICADO.
- 4 - CORTAR E ADAPTAR A FERRAGEM EM FUNÇÃO DA GEOMETRIA DA FORMA.
- 5 - ADOTAR ESPAÇADORES PARA GARANTIR O COBRIMENTO DA ARMADURA.
- 6 - DOBRAMENTO DAS BARRAS CONFORME NBR-6118.

REV.	DATA	DESCRIÇÃO	DOF DESENHO	MHAC APROVADO
0	10/03/23	EMISSÃO INICIAL		

MAPA DE ARTICULAÇÃO

ACESSO A RODOVIA SOB JURISDIÇÃO DO DER-MG

PROJETO ELABORADO DE ACORDO COM A RECOMENDAÇÃO TÉCNICA RT-04.16.d

Identificação: Intervenções Viárias MGC356

Rodovia: MGC356 Trecho: Entrº MG030 (Nova Lima) "Trecho Urbano" - Entrº BR040 (A) (Anel Rodoviário de Belo Horizonte) "Trecho Urbano"

Localização: Km 5,8 Município: Belo Horizonte

Jurisdição: 1º URG - Belo Horizonte

Processo/Protocolo nº: 2300010112921/2024-61 Data: -

Autorização para Elaboração do Projeto nº: - Data: -

Interessado: Prefeitura Municipal de Nova Lima/MG

Marcelo Henriques Pinto
Prefeitura Municipal de Nova Lima/MG
Data: / /20__

CNPJ: 22.934.889/0001-17

Projetista: Engº Glaucio Antônio Melo Oliveira

Glaucio Antônio Melo Oliveira
Data: / /20__

CREA: 86.997/D Região: MG Tel.: (31) 3347-1793

Endereço: Av. Oscar Niemeyer, Nº 500/804, Vale do Sereno.

CEP nº: 34.006-049 Cidade: Nova Lima Estado: Minas Gerais

ANÁLISE DO PROJETO

Gerência de Projetos de Obras de Arte Especiais

Engº Wilian Barros Valamiel
Diretoria de Construção
Data: / /20__

Engº Anderson Tavares Abras
Chefe da 01ª UCRG - Belo Horizonte
Data: / /20__

Engº Glaucio Lopes Dornas
Data: / /20__

Termos de Aprovação, de Licenciamento e de Compromisso e Responsabilidade nº: PROJETO EXECUTIVO ESTRUTURAL DO VIADUTO TABULERIO DO TRECHO 02 (VÃO 3) - ARMAÇÃO

Escala: INDICADA Revisão: 00 Folha: 68/70