

TABULEIRO DO TRECHO 02 (VÃO 4 a 8) - PLANTA (5x)
ESC.1:75

LISTA DE FERROS GUARDA RODAS

N	Ø (mm)	QUANT.	COMPRIMENTOS	
			UNIT.(cm)	TOTAL(m)
1	10	400	490	1960
2	12.5	1300	170	2210
3	12.5	1300	240	3120

RESUMO AÇO CA50A

Ø (mm)	COMPR. TOTAL(m)	PESO	
		(kg/m)	(kg)
10	1960	0.630	1235
12.5	5330	1.000	5330
TOTAL (kg)			6565

LISTA DE FERROS

N	Ø (mm)	QUANT.	COMPRIMENTOS	
			UNIT.(cm)	TOTAL(m)
4	10	300	1200	3600
5	10	150	205	308
6	10	300	1200	3600
7	10	150	205	308
8	12.5	1260	200	2520
9	16	630	775	4883
10	12.5	1160	240	2784
11	10	1160	240	2784
12	5	2640	15	396
13	10	400	100	400
14	10	400	115	460
15	10	400	165	660
16	12.5	50	775	388

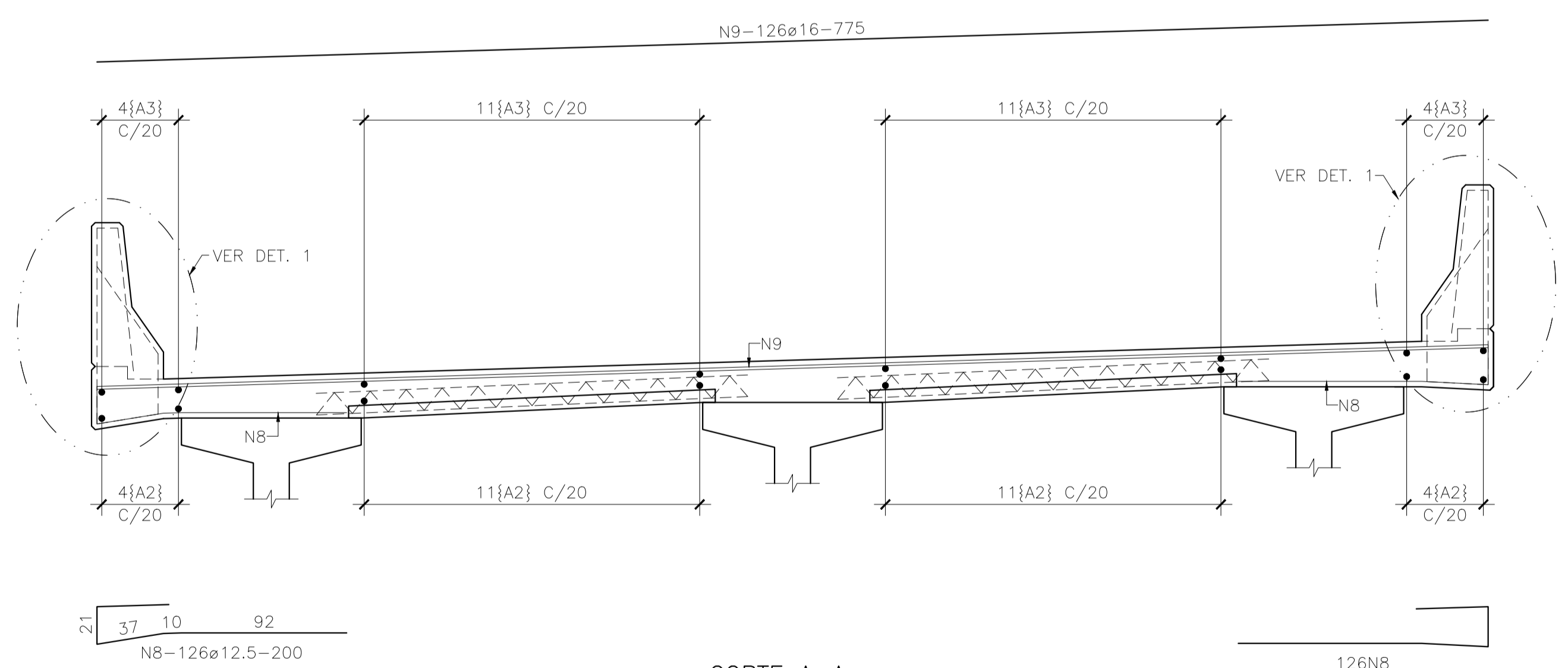
RESUMO AÇO CA50A

Ø (mm)	COMPR. TOTAL(m)	PESO	
		(kg/m)	(kg)
10	12119	0.630	7635
12.5	5692	1.000	5692
16	4883	1.600	7812
TOTAL (kg)			21139

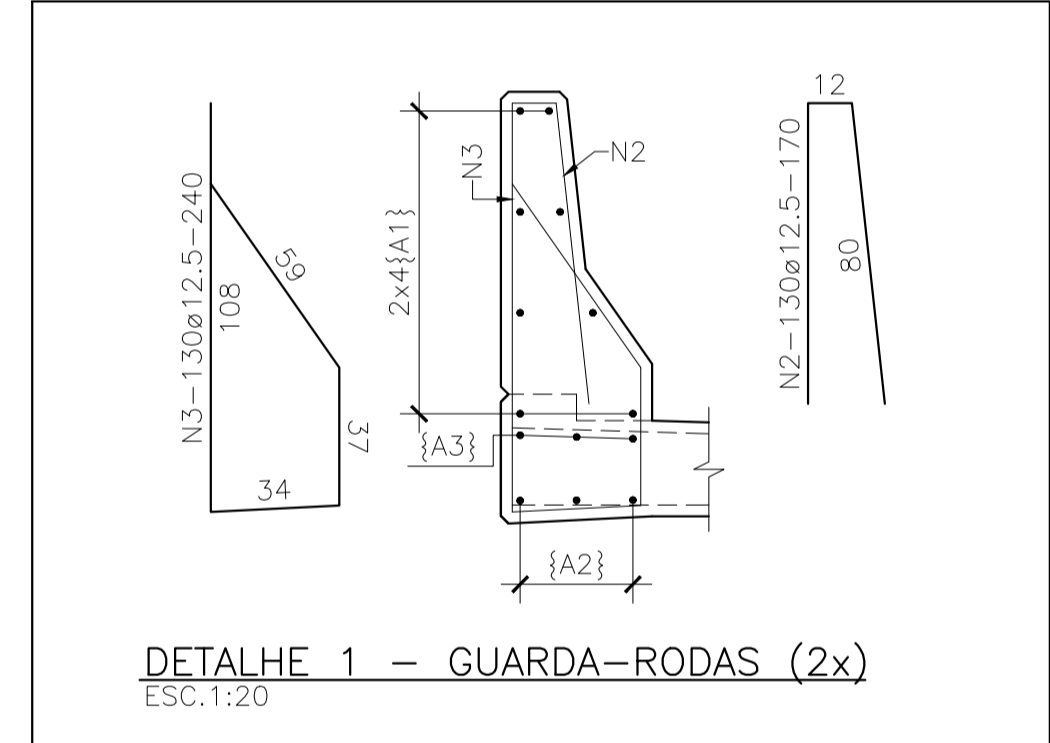
RESUMO AÇO CA60B

Ø (mm)	COMPR. TOTAL(m)	PESO	
		(kg/m)	(kg)
5	396	0.160	63
TOTAL (kg)			63

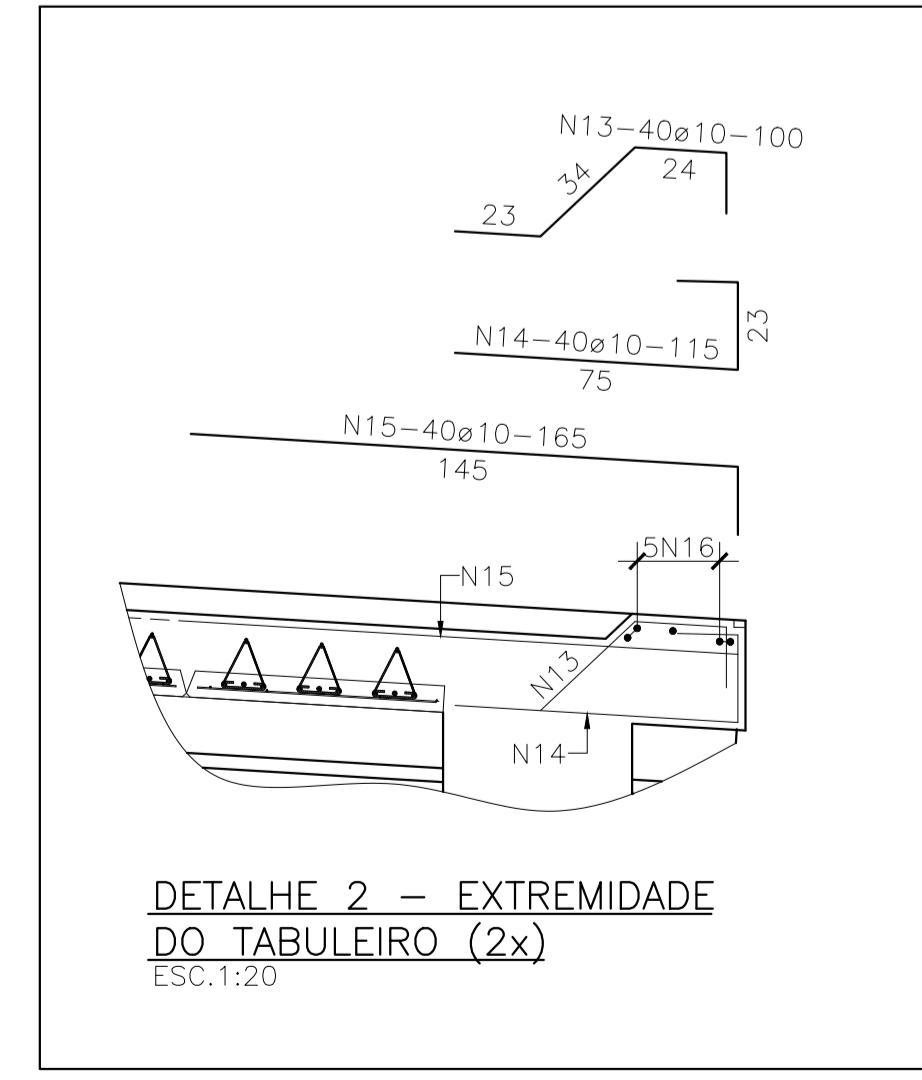
- NOTAS:
- 1 - MEDIDAS EM CENTÍMETRO, BITOLAS EM MILÍMETRO, EXCETO ONDE INDICADO.
 - 2 - PARA DEMAIS NOTAS VER FOLHA 01.
 - 3 - COBRIMENTO = 3,0 cm, EXCETO ONDE INDICADO.
 - 4 - CORTAR E ADAPTAR A FERRAGEM EM FUNÇÃO DA GEOMETRIA DA FORMA.
 - 5 - ADOTAR ESPAÇADORES PARA GARANTIR O COBRIMENTO DA ARMADURA.
 - 6 - DOBRAMENTO DAS BARRAS CONFORME NBR-6118.



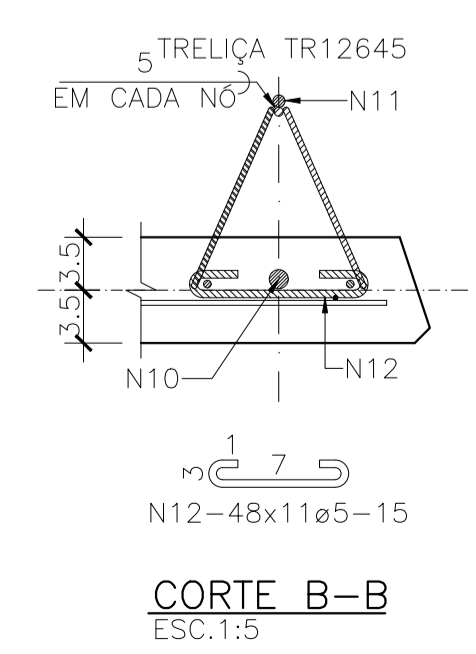
LAJOTAS TIPO 1 a 4 - ELEVÇÃO
ESC.1:25



DETALHE 1 - GUARDA-RODAS (2x)
ESC.1:20



DETALHE 2 - EXTREMIDADE DO TABULEIRO (2x)
ESC.1:20



CORTE B-B
ESC.1:5

REV.	DATA	DESCRIÇÃO	DESENHO	APROVADO
0	10/03/23	EMISSÃO INICIAL	DOF	MHAC

ACESSO A RODOVIA SOB JURISDIÇÃO DO DER-MG

PROJETO ELABORADO DE ACORDO COM A RECOMENDAÇÃO TÉCNICA RT-04.16.d

Identificação: Intervenções Viárias MGC356

Rodovia: MGC356 Trecho: Entrº MG030 (Nova Lima) "Trecho Urbano" - Entrº BR040 (A) (Anel Rodoviário de Belo Horizonte) "Trecho Urbano"

Localização: Km 5,8 Município: Belo Horizonte

Jurisdição: 1º URG - Belo Horizonte

Processo/Protocolo nº: 2300010112921/2024-61 Data: -

Autorização para Elaboração do Projeto nº: - Data: -

Interessado: Prefeitura Municipal de Nova Lima/MG

Marcelo Henriques Pinto
Prefeitura Municipal de Nova Lima/MG Data: / /20__

CNPJ: 22.934.889/0001-17

Projeta: Engº Glaucio Antônio Melo Oliveira

Glaucio Antônio Melo Oliveira Data: -

CREA: 86.997/D Região: MG Tel.: (31) 3347-1793

Endereço: Av. Oscar Niemeyer, Nº 500/804, Vale do Sereno.

CEP nº: 34.006-049 Cidade: Nova Lima Estado: Minas Gerais

ANÁLISE DO PROJETO

Gerência de Projetos de Obras de Arte Especiais

Engº Wilian Barros Valamiel Data: / /20__

Diretoria de Construção

Engº Anderson Tavares Abras Data: / /20__

Chefe da 01ª UCRG - Belo Horizonte

CIENTE

Engº Glaucio Lopes Dornas Data: / /20__

Termos de Aprovação, de Licenciamento e de Compromisso e Responsabilidade nº: PROJETO EXECUTIVO ESTRUTURAL DO VIADUTO TABULEIRO DO TRECHO 02 (VÃO 4 a 8) - ARMAÇÃO

Revisão: 00

Escala: INDICADA

Folha: 69/70