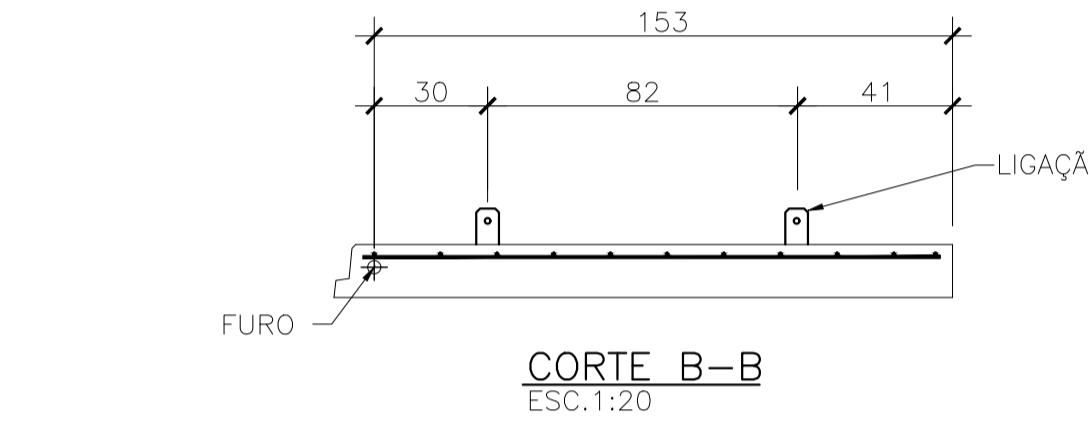


CORTE A-A
ESC.1:20

ESCAMA TIPO "O1 4" (1x)
ESC.1:20

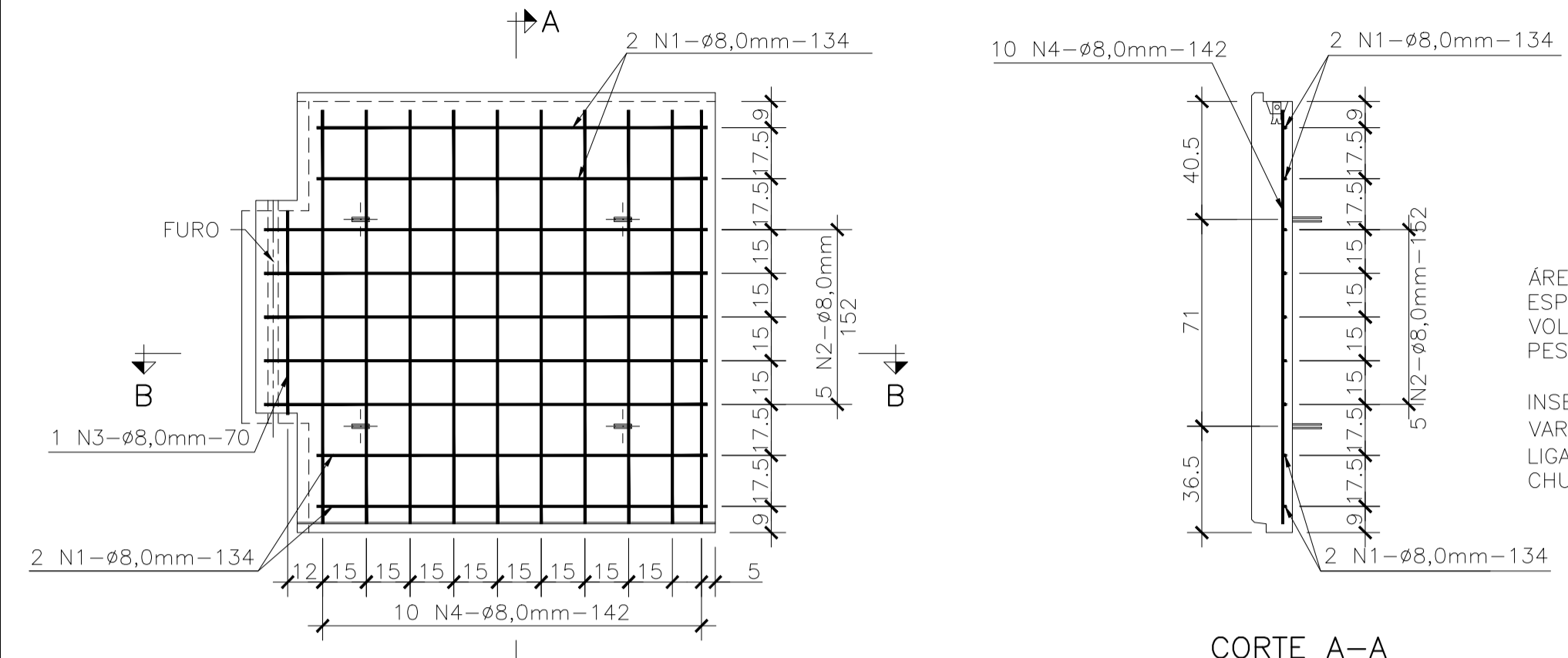


CORTE B-B
ESC.1:20

QUADRO DE FERROS P/ UMA PLACA				
FERROS		COMPRIMENTO (cm)		PESO (kg)
Nº	Ø (mm)	QUANT.	UNIT.	TOTAL
1	8,0	2	135	270
2	8,0	7	153	1071
3	8,0	1	104	104
4	8,0	10	142	1420
TOTAL (Kg)				11,46

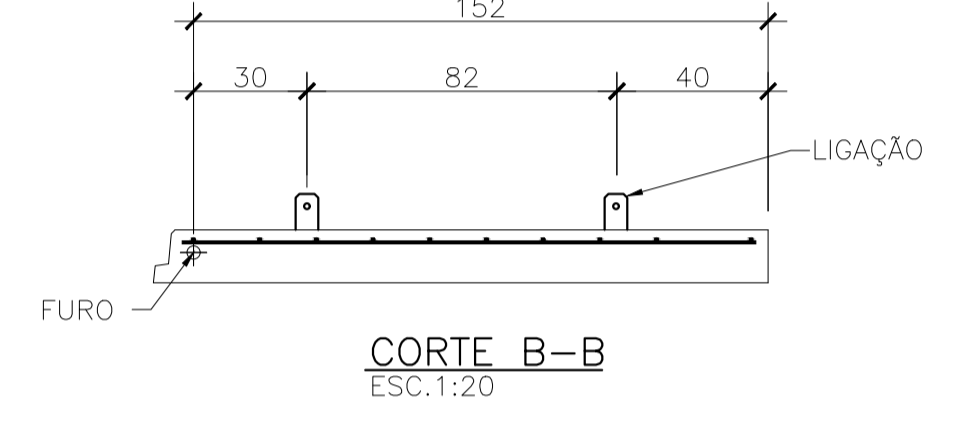
AREA = 2,23m²
ESPESSURA = 14cm
VOLUME = 0,316m³
PESO = 758Kg

INSERT's:
VARÃO 1,25m = 1un
LIGAÇÃO = 4un
CHUMBADOR = 2un



CORTE A-A
ESC.1:20

ESCAMA TIPO "P1 4" (1x)
ESC.1:20



CORTE B-B
ESC.1:20

QUADRO DE FERROS P/ UMA PLACA				
FERROS		COMPRIMENTO (cm)		PESO (kg)
Nº	Ø (mm)	QUANT.	UNIT.	TOTAL
1	8,0	4	134	536
2	8,0	5	152	760
3	8,0	1	70	70
4	8,0	10	142	1420
TOTAL (Kg)				11,14

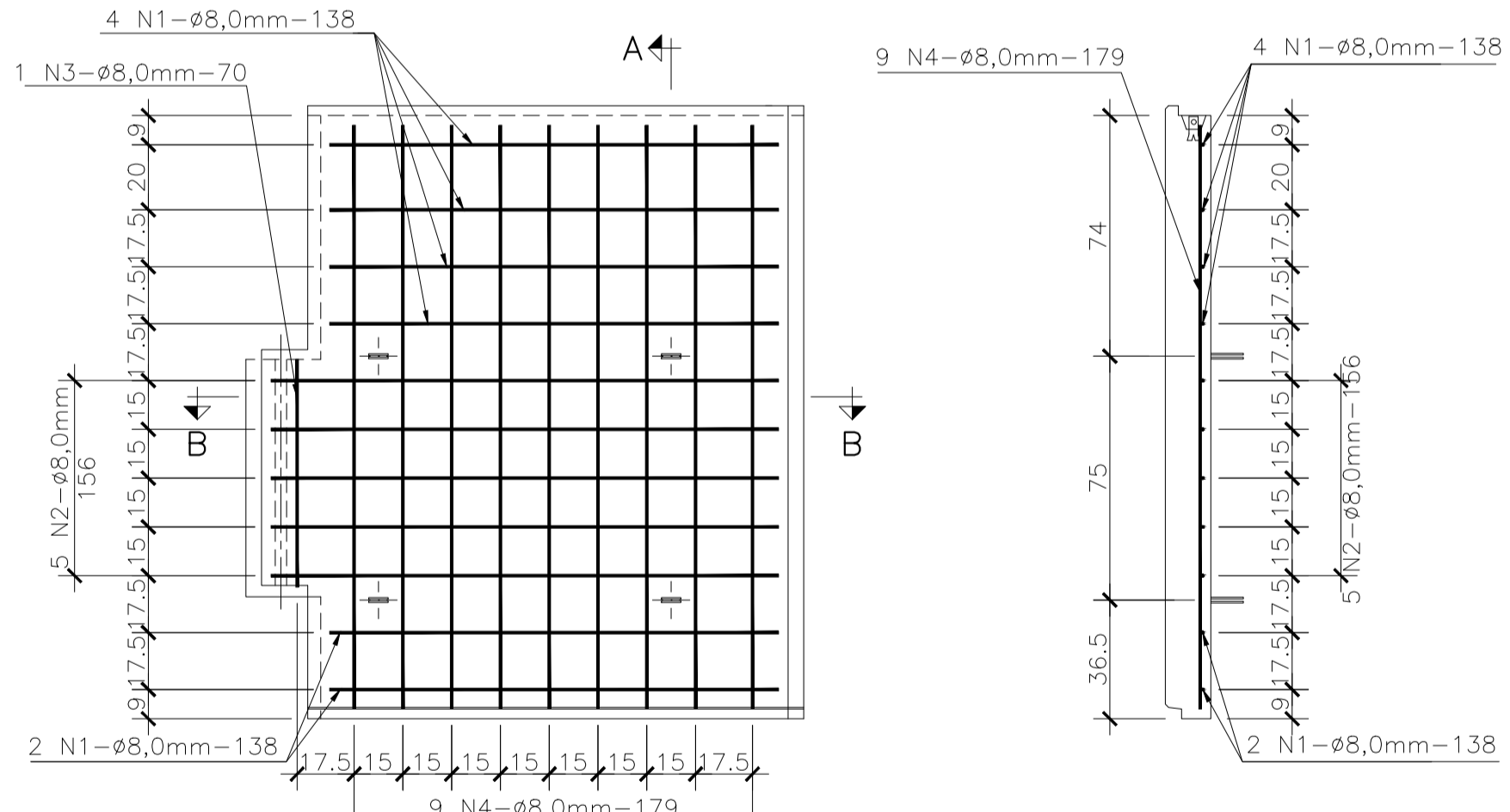
AREA = 2,13m²
ESPESSURA = 14cm
VOLUME = 0,297m³
PESO = 743Kg

INSERT's:
VARÃO 0,00m = 0un
LIGAÇÃO = 4un
CHUMBADOR = 2un

NOTAS:

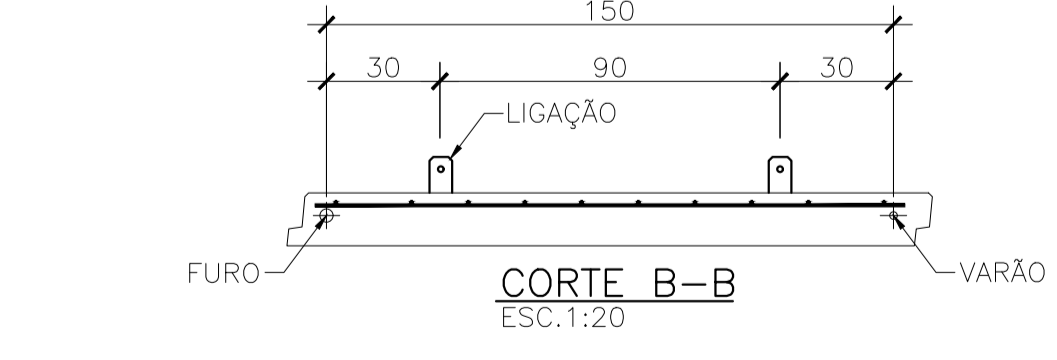
- 1 - MEDIDAS EM CENTÍMETRO, ELEVAÇÕES E COORDENADAS EM METRO, EXCETO ONDE INDICADO.
- 2 - PARA DEMAIS NOTAS, VER FOLHA 01.
- 3 - PARA SEÇÕES E DETALHES, VER FOLHA 03.

REV.	DATA	DESCRIÇÃO	DESENHO	APROVADO
1	11/04/23	ESCAMA TIPO "O1 4" e "P1 4"	GSV	MHAC
0	15/03/23	EMIÇÃO INICIAL	GSV	MHAC



CORTE A-A
ESC.1:20

ESCAMA TIPO "H5 4" (1x)
ESC.1:20



CORTE B-B
ESC.1:20

QUADRO DE FERROS P/ UMA PLACA				
FERROS		COMPRIMENTO (cm)		PESO (kg)
Nº	Ø (mm)	QUANT.	UNIT.	TOTAL
1	8,0	6	138	828
2	8,0	5	156	780
3	8,0	1	70	70
4	8,0	9	179	1611
TOTAL (Kg)				13,15

AREA = 2,75m²
ESPESSURA = 14cm
VOLUME = 0,39m³
PESO = 975Kg

INSERT's:
LIGAÇÃO = 4un
CHUMBADOR = 2un

**DETALHE DO GUARDA RODAS
NEW JERSEY - FORMA
(COMPRIMENTO 2,50m)**
ESC.1:25