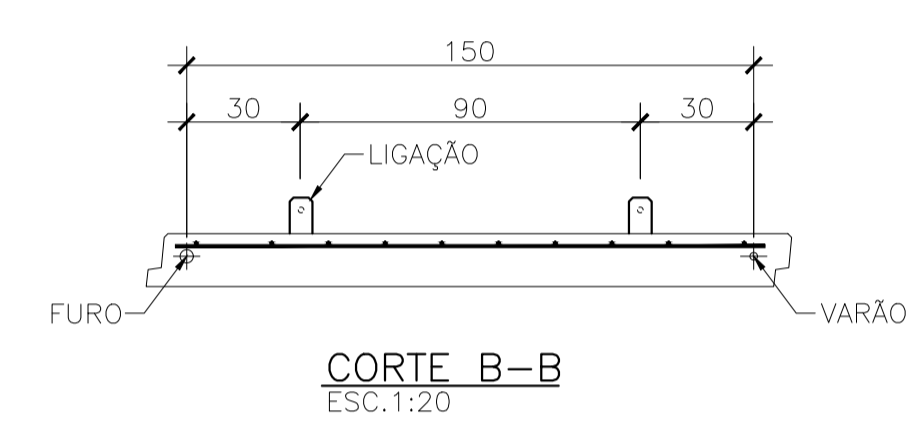
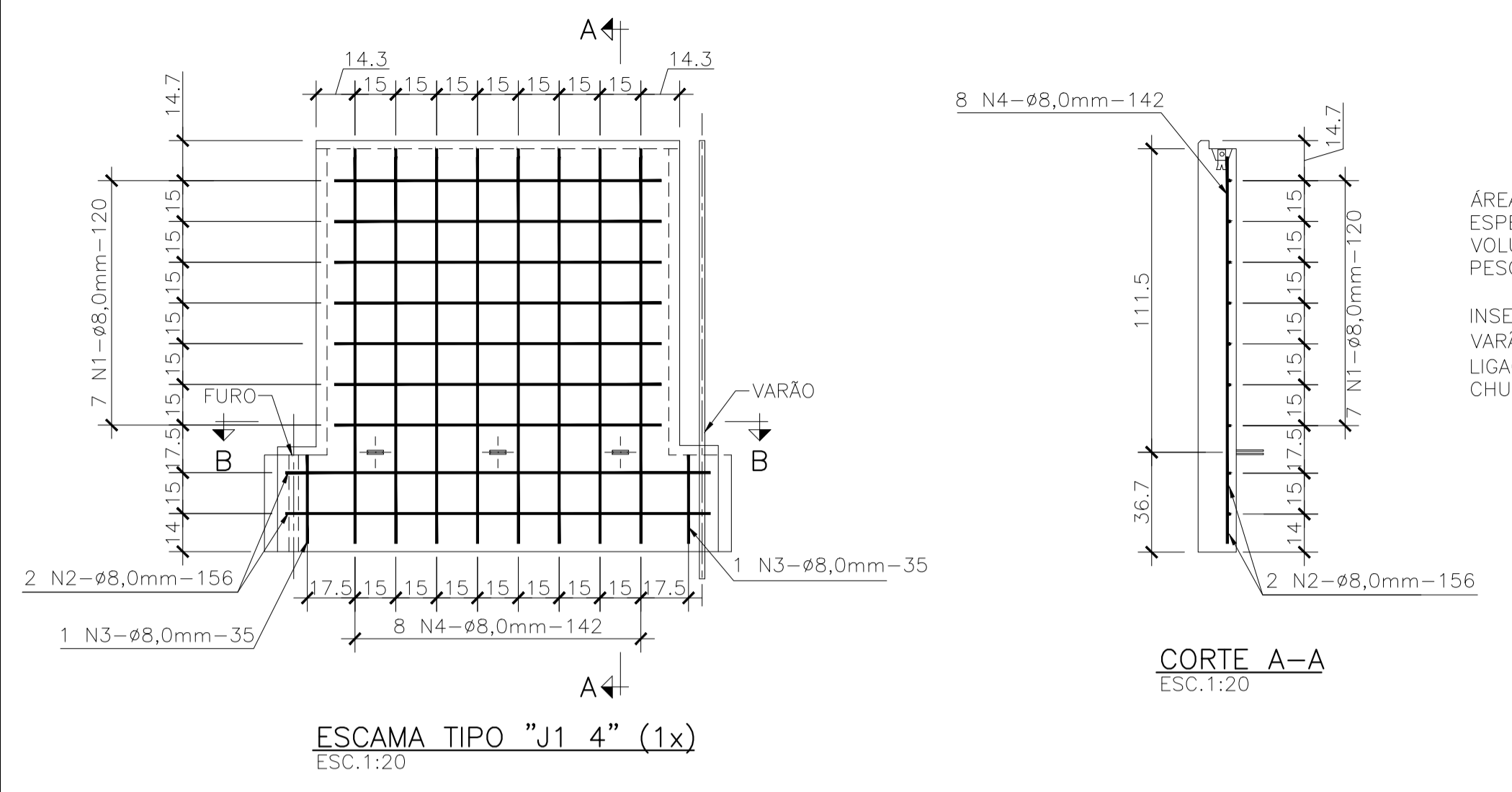


QUADRO DE FERROS P/ UMA PLACA					
N°	Ø (mm)	QUANT.	UNIT.	TOTAL	PESO (kg)
1	8,0	2	120	240	0,96
2	8,0	5	156	780	3,12
3	8,0	2	104	208	0,83
4	8,0	8	179	1432	5,73
5	8,0	4	138	552	2,21
TOTAL (Kg)					12,85



QUADRO DE FERROS P/ UMA PLACA					
N°	Ø (mm)	QUANT.	UNIT.	TOTAL	PESO (kg)
1	8,0	7	120	840	3,36
2	8,0	4	156	624	2,50
3	8,0	2	35	70	0,28
4	8,0	8	142	1136	4,54
TOTAL (Kg)					10,68

NOTAS:

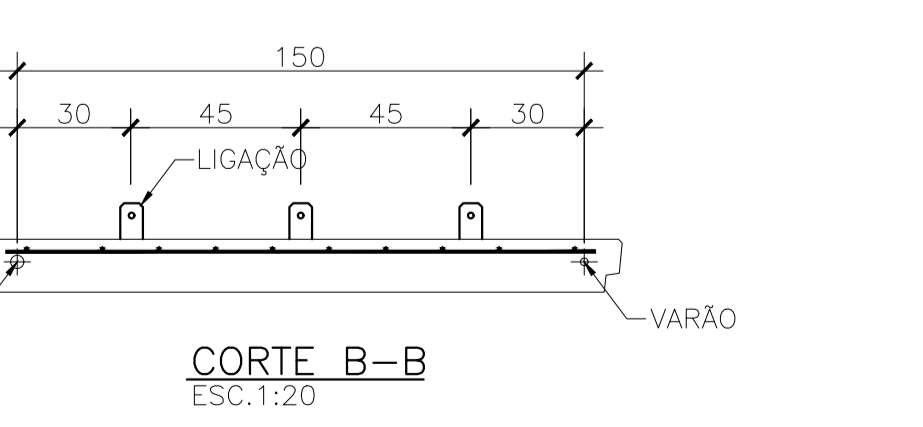
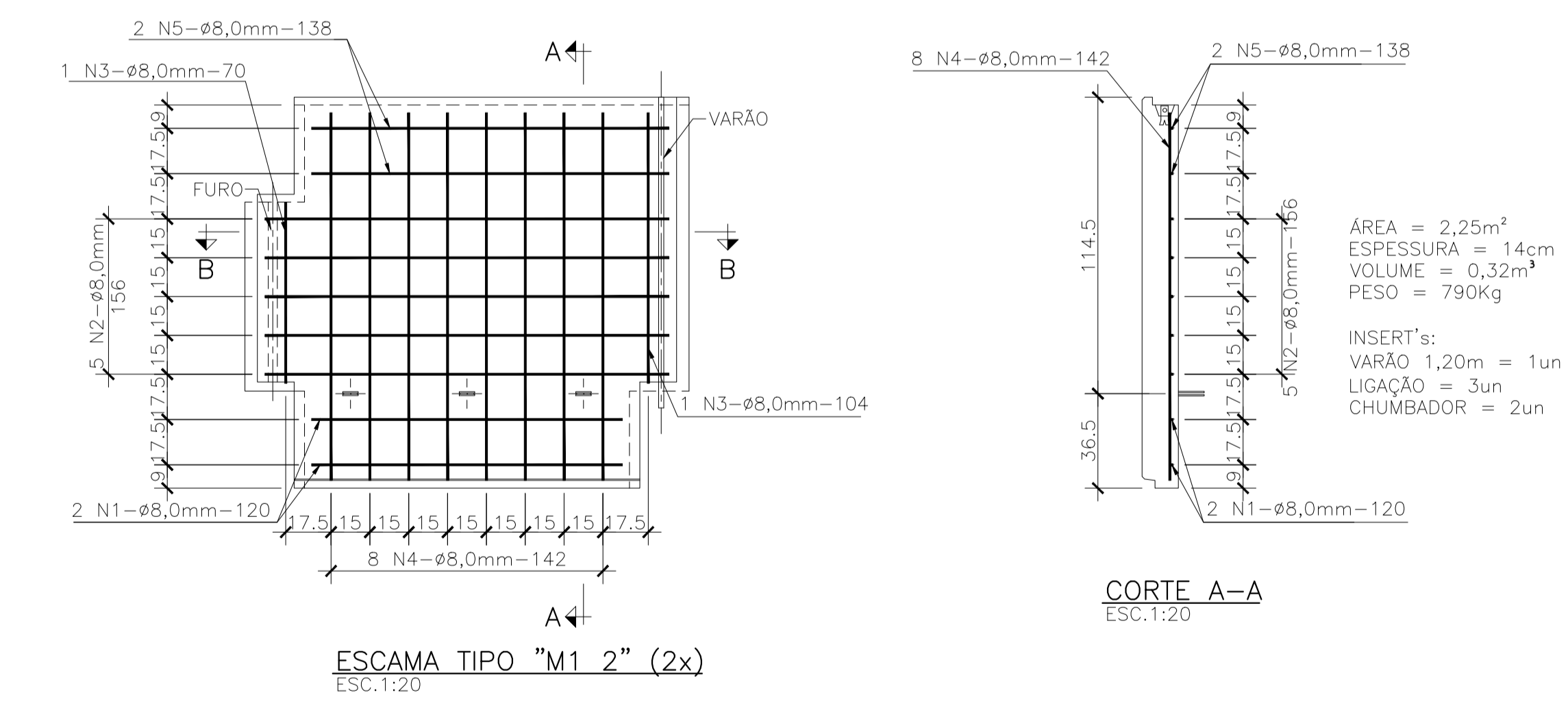
- 1 - MEDIDAS EM CENTÍMETRO, ELEVAÇÕES E COORDENADAS EM METRO, EXCETO ONDE INDICADO.
- 2 - PARA DEMAIS NOTAS, VER FOLHA 01.
- 3 - PARA SEÇÕES E DETALHES, VER FOLHA 03.

ÁREA = 2,20m²
 ESPESSURA = 14cm
 VOLUME = 0,31m³
 PESO = 744Kg

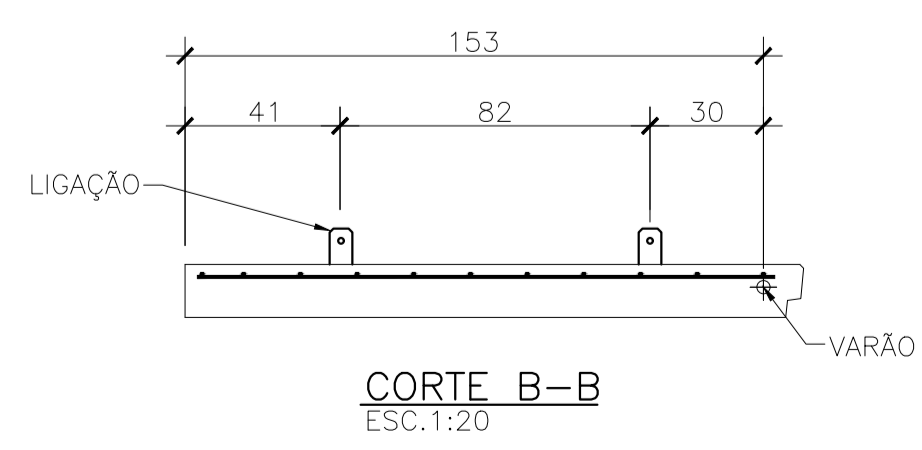
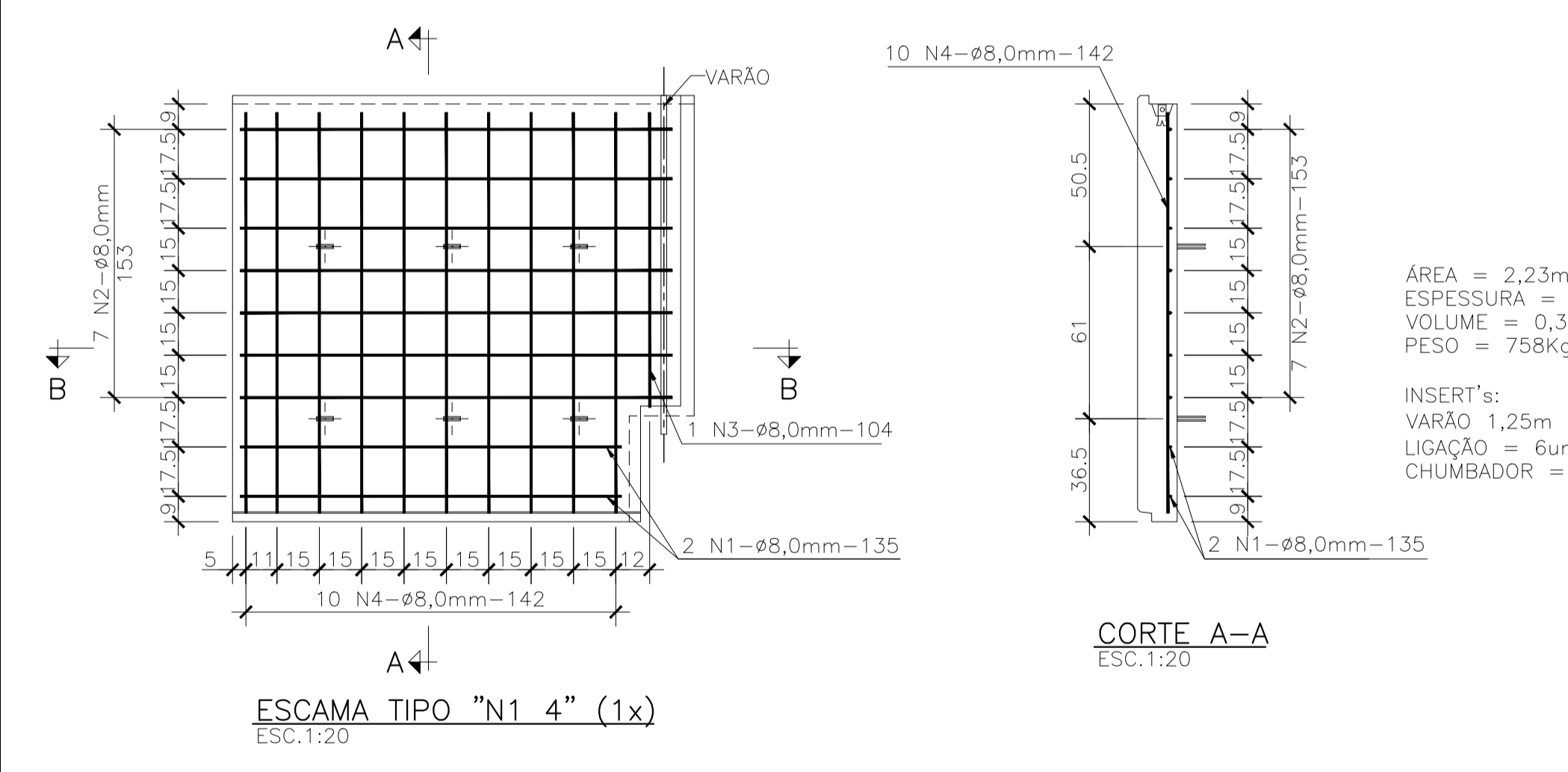
INSERT's:
 VARÃO 1,65m = 1un
 LIGAÇÃO = 3un
 CHUMBADOR = 2un

REV.	DATA	DESCRIÇÃO	DESENHO	APROVADO
1	11/04/23	ESCAMA TIPO "H4 4" e "J1 4"	GSV	MHAC
0	15/03/23	EMISSÃO INICIAL	GSV	MHAC

MAPA DE ARTICULAÇÃO



QUADRO DE FERROS P/ UMA PLACA					
N°	Ø (mm)	QUANT.	UNIT.	TOTAL	PESO (kg)
1	8,0	2	120	240	0,96
2	8,0	5	156	780	3,12
3	8,0	2	104	208	0,83
4	8,0	8	142	1136	4,55
5	8,0	2	138	276	1,10
TOTAL (Kg)					10,56



QUADRO DE FERROS P/ UMA PLACA					
N°	Ø (mm)	QUANT.	UNIT.	TOTAL	PESO (kg)
1	8,0	2	135	270	1,08
2	8,0	7	153	1071	4,28
3	8,0	1	104	104	0,42
4	8,0	10	142	1420	5,68
TOTAL (Kg)					11,46

ACESSO A RODOVIA SOB JURISDIÇÃO DO DER-MG

PROJETO ELABORADO DE ACORDO COM A RECOMENDAÇÃO TÉCNICA RT-04.16.d

Identificação: Intervenções Viárias MGC356
 Rodovia: MGC356 Trecho: Entrº MG030 (Nova Lima) "Trecho Urbano" - Entrº BR040 (A) (Anel Rodoviário de Belo Horizonte) "Trecho Urbano"
 Localização: Km 5,8 Município: Belo Horizonte
 Jurisdição: 1ª URG - Belo Horizonte

Processo/Protocolo nº: 2300010112921/2024-61 Data: -
 Autorização para Elaboração do Projeto nº: - Data: -
 Interessado: Prefeitura Municipal de Nova Lima/MG

Marcelo Henriques Pinto
 Prefeitura Municipal de Nova Lima/MG
 Data: / /20__

CNPJ: 22.934.889/0001-17

Projetista: Engº Glaucio Antônio Melo Oliveira
 Glaucio Antônio Melo Oliveira
 Data: -
 CREA: 86.997/D Região: MG Tel.: (31) 3347-1793

Endereço: Av. Oscar Niemeyer, Nº 500/804, Vale do Sereno.
 CEP nº: 34.006-049 Cidade: Nova Lima Estado: Minas Gerais

ANÁLISE DO PROJETO

DM/GPCM/Estabilidade de Taludes
 RECOMENDO A APROVAÇÃO
 Carlos Eduardo Sales Alves Filho
 Data: / /20__
 Diretoria de Planejamento, Engenharia e Inovação

RECOMENDO A APROVAÇÃO
 Henrique de Medeiros Pereira
 Data: / /20__
 Diretoria de Construção

APROVADO
 Engº Anderson Tavares Abras
 Data: / /20__
 Chefe da 01ª UCRG - Belo Horizonte

CIENTE
 Engº Glaucio Lopes Dornas
 Data: / /20__

Termos de Aprovação, de Licenciamento e de Compromisso e Responsabilidade nº: _____
 Escala: PROJETO EXECUTIVO
 IND. CONTEÚDOS 2, 2a e 3
 DETALHES DAS ESCAMAS - FORMA E ARMAÇÃO - PARTE 4/6
 Revisão: 01
 Folha: 07/09